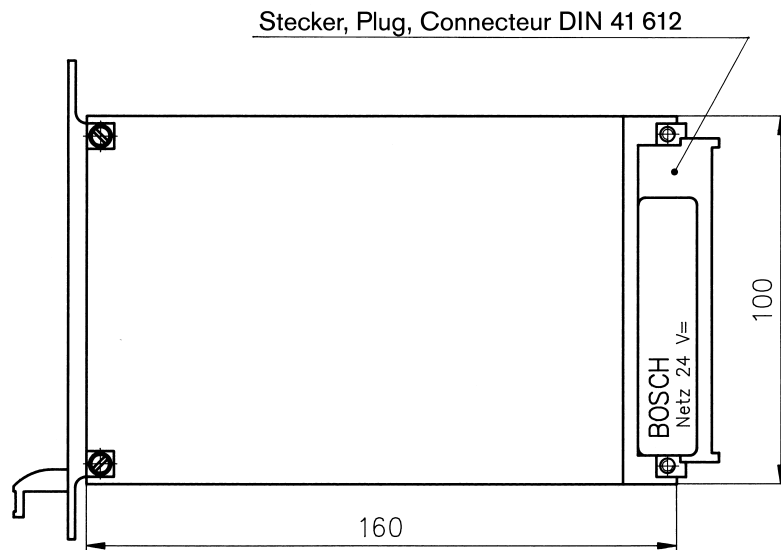
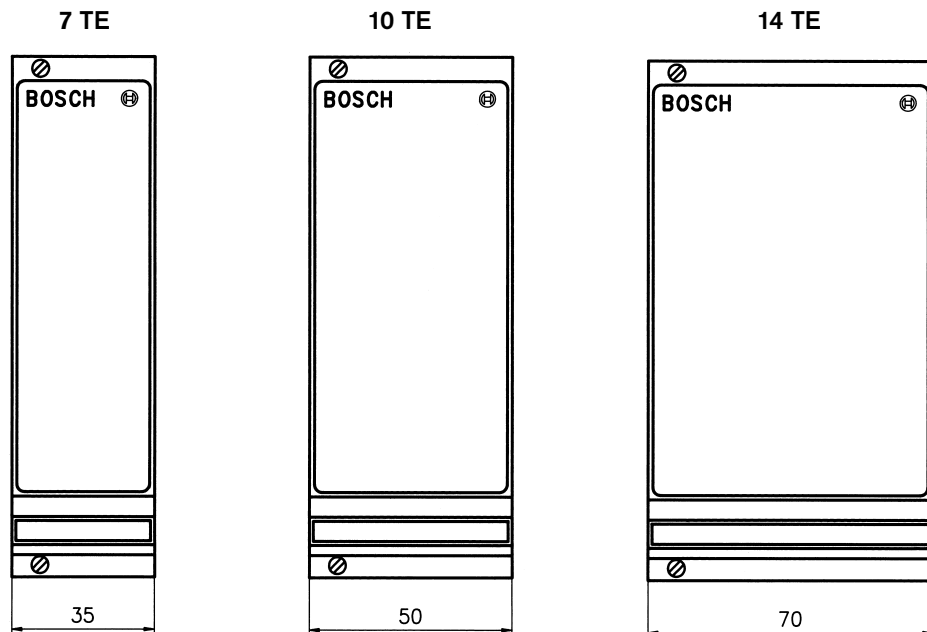


Abmessungen Dimensions Cotes d'encombrement

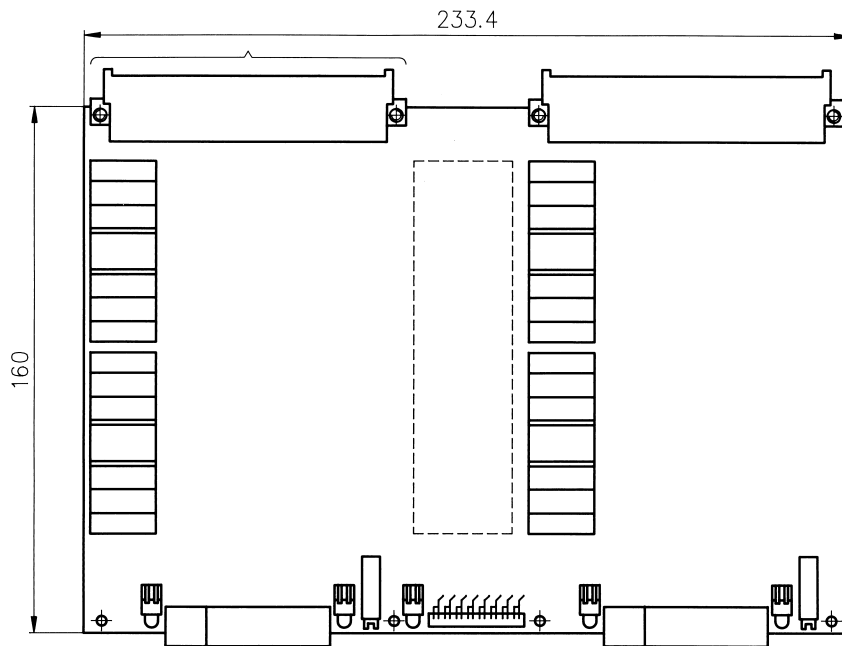
Leiterkarten „Europaformat“
 “Europe format” printed circuit boards
 Cartes imprimées «format Europe»



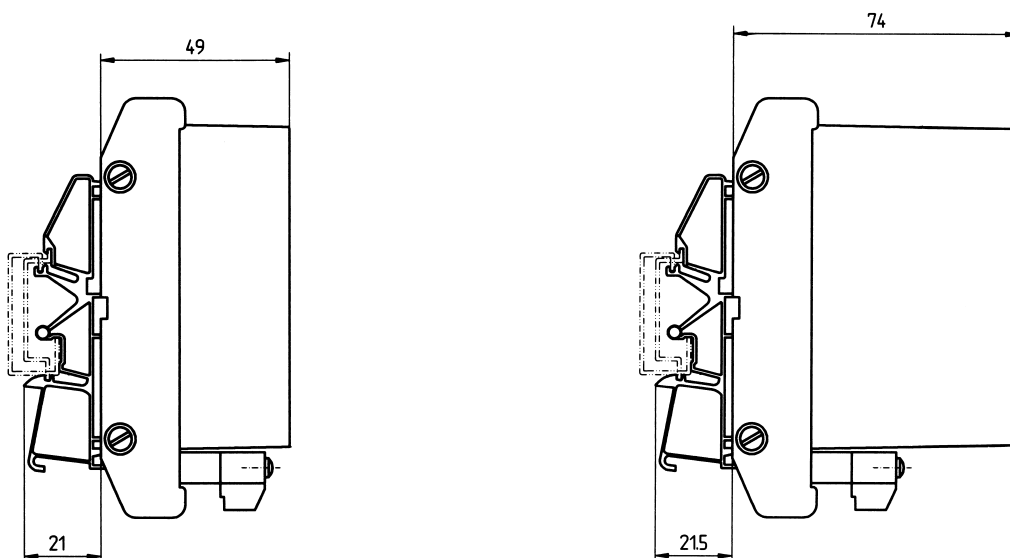
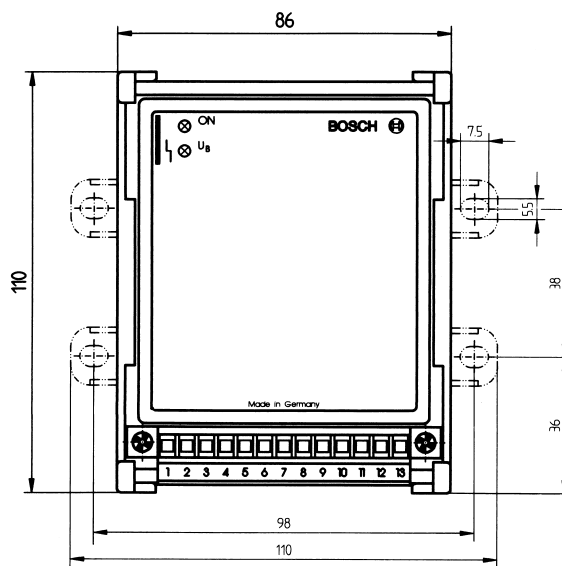
Frontplatten
 Front plates
 Plaques frontale



Leiterkarten „Doppel-Europaformat“
 “Double Europe format” printed circuit boards
 Cartes imprimées «double format Europe»



Snap in-Module
 Snap-in modules
 Modules encliquetables



Übersicht Bestellnummern Summary part numbers Sommaire références		Übersicht Bestellnummern Summary part numbers Sommaire références		Übersicht Bestellnummern Summary part numbers Sommaire références	
NR	Seite / page	NR	Seite / page	NR	Seite / page
0 811 405 065	199	0 811 405 116	63	0 811 405 157	113
0 811 405 065	200	0 811 405 116	78	0 811 405 157	124
0 811 405 066	199	0 811 405 118	275	0 811 405 158	113
0 811 405 066	200	0 811 405 118	289	0 811 405 158	124
0 811 405 067	199	0 811 405 121	63	0 811 405 159	113
0 811 405 067	200	0 811 405 121	64	0 811 405 159	132
0 811 405 068	199	0 811 405 122	223	0 811 405 160	113
0 811 405 068	205	0 811 405 122	237	0 811 405 160	132
0 811 405 069	199	0 811 405 124	113	0 811 405 163	275
0 811 405 069	210	0 811 405 124	124	0 811 405 163	288
0 811 405 070	199	0 811 405 125	113	0 811 405 512	7
0 811 405 070	210	0 811 405 125	132	0 811 405 516	7
0 811 405 071	199	0 811 405 128	223	0 811 405 521	7
0 811 405 071	215	0 811 405 128	224	0 811 405 531	7
0 811 405 075	223	0 811 405 129	161	0 811 405 532	7
0 811 405 075	224	0 811 405 129	181	0 811 405 534	7
0 811 405 082	255	0 811 405 130	161	0 811 405 535	7
0 811 405 082	256	0 811 405 130	181	0 811 405 536	7
0 811 405 083	255	0 811 405 131	161	0 811 405 538	7
0 811 405 083	256	0 811 405 131	181	0 811 405 540	7
0 811 405 084	113	0 811 405 132	161	0 811 405 541	7
0 811 405 084	114	0 811 405 132	181	0 811 405 542	7
0 811 405 085	113	0 811 405 139	161	0 811 405 543	7
0 811 405 085	114	0 811 405 139	162	0 811 405 544	7
0 811 405 086	113	0 811 405 140	161	0 811 405 545	7
0 811 405 086	114	0 811 405 140	162	0 811 405 546	7
0 811 405 087	113	0 811 405 141	223	0 811 405 547	7
0 811 405 087	114	0 811 405 141	242	0 811 405 548	7
0 811 405 088	113	0 811 405 142	223	0 811 405 552	7
0 811 405 088	114	0 811 405 142	248	0 811 405 553	7
0 811 405 093	63	0 811 405 146	43	1 811 099 008	199
0 811 405 093	68	0 811 405 146	58	1 811 099 088	25
0 811 405 094	63	0 811 405 147	113	1 811 099 088	41
0 811 405 094	72	0 811 405 147	153	1 817 218 000	199
0 811 405 105	100	0 811 405 149	113	1 817 218 000	218
0 811 405 105	63	0 811 405 149	124	1 817 218 002	199
0 811 405 107	108	0 811 405 150	255	1 817 218 002	220
0 811 405 107	63	0 811 405 150	262	1 817 218 003	161
0 811 405 108	63	0 811 405 151	43	1 817 218 003	176
0 811 405 108	85	0 811 405 151	45	1 817 218 003	255
0 811 405 109	43	0 811 405 152	113	1 817 218 003	269
0 811 405 109	55	0 811 405 152	114	1 817 218 004	25
0 811 405 110	113	0 811 405 153	113	1 817 218 004	37
0 811 405 110	132	0 811 405 153	114	1 817 218 006	25
0 811 405 111	43	0 811 405 154	113	1 817 218 006	39
0 811 405 111	48	0 811 405 154	114	1 817 218 007	43
0 811 405 114	275	0 811 405 155	113	1 817 218 007	51
0 811 405 114	292	0 811 405 155	114	1 817 218 008	223
0 811 405 115	255	0 811 405 156	113	1 817 218 008	233
0 811 405 115	262	0 811 405 156	114	1 817 218 010	161

Übersicht Bestellnummern Summary part numbers Sommaire références		Übersicht Bestellnummern Summary part numbers Sommaire références		Übersicht Bestellnummern Summary part numbers Sommaire références	
NR	Seite / page	NR	Seite / page	NR	Seite / page
1 817 218 010	196	1 837 001 304	7		
1 817 218 011	161	1 837 331 003	43		
1 817 218 011	196	1 837 331 003	44		
1 817 218 012	161	B 830 303 439	103		
1 817 218 012	196	B 830 303 439	63		
1 817 218 013	161	B 830 303 440	63		
1 817 218 013	196	B 830 303 440	96		
1 834 482 022	25	B 830 303 505	161		
1 834 482 022	26	B 830 303 505	180		
1 834 482 023	25	B 830 303 505	255		
1 834 482 023	26	B 830 303 505	273		
1 834 482 024	25	B 830 303 560	63		
1 834 482 024	26	B 830 303 560	66		
1 834 482 026	25	B 830 303 574	161		
1 834 482 026	26	B 830 303 574	169		
1 834 484 040	25	B 830 303 581	63		
1 834 484 040	26	B 830 303 581	88		
1 834 484 057	25	B 830 303 584	113		
1 834 484 057	26	B 830 303 584	146		
1 834 484 058	25	B 830 303 673	275		
1 834 484 058	26	B 830 303 673	284		
1 834 484 060	25	B 830 303 695	275		
1 834 484 060	31	B 830 303 695	276		
1 834 484 061	25	B 830 303 708	113		
1 834 484 061	25	B 830 303 708	140		
1 834 484 061	26	B 830 303 739	275		
1 834 484 061	31	B 830 303 739	279		
1 834 484 063	25	B 830 304 332	275		
1 834 484 063	25	B 830 304 332	290		
1 834 484 063	26				
1 834 484 063	31				
1 834 484 140	25				
1 834 484 140	31				
1 834 484 141	25				
1 834 484 141	31				
1 834 484 252	25				
1 834 484 252	26				
1 834 486 000	25				
1 834 486 000	34				
1 834 486 001	25				
1 834 486 001	35				
1 834 486 002	25				
1 834 486 002	36				
1 837 001 263	18				
1 837 001 263	7				
1 837 001 299	18				
1 837 001 299	7				
1 837 001 300	18				
1 837 001 300	7				
1 837 001 304	18				

Internet + Intranet

<http://www.bosch.de/at>



Mehr über die Automationstechnik
More about the Automation Technology
Pour en savoir plus sur les Techniques d'Automation



Bitte senden Sie mir/uns unverbindlich Informationen über:

- Antriebs- und Steuerungstechnik
- Mobilhydraulik
- Industriehydraulik
- Montagetechnik
- Entgrattechnik
- Pneumatik
- Schraub- und Einpreßsysteme
- didactic

Please send me/us, without any obligation, more information about:

- Drive and control technology
- Mobile hydraulics
- Industrial hydraulics
- Assembly technology
- Deburring technology
- Pneumatics
- Tightening and press-fit systems
- didactic

Veillez me/nous faire parvenir à titre indicatif des informations sur:

- Techniques d'entraînement et de commande
- Hydraulique mobile
- Hydraulique industrielle
- Technique de montage
- Techniques d'ébavurage
- Pneumatique
- Systèmes de vissage et d'emmanchement
- didactic

Absender · Sender · Expéditeur