

Typenschlüssel : Bausatzmotor

1MS376

Stator für Bausatz-Spindelmotor 1MB

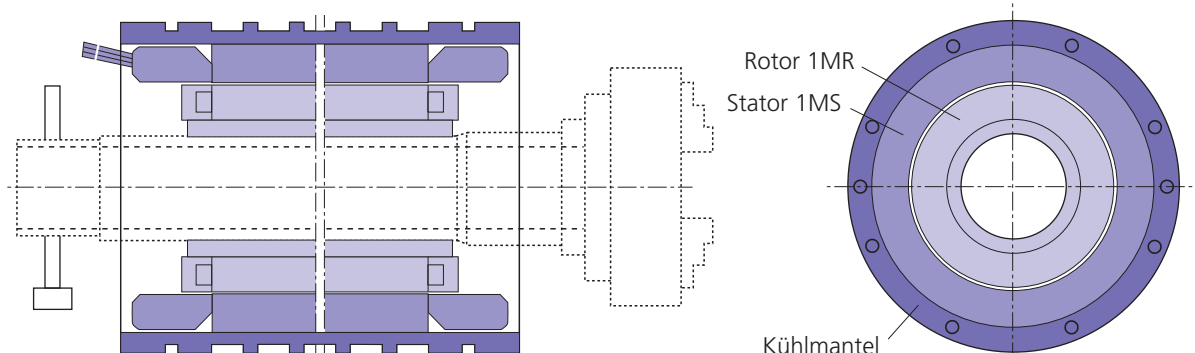
INN 41.20-37-62

2001-09-28

Kurztext-Spalte	1	2	3	4	5	6	7	8	9	1	2	3	4	5	6	7	8	9	2	1	2	3	4	5	6	7	8	9	3	1	2	3	4	5	6	7	8	9	4	0
Beispiel:	1	M	S	3	7	6	A	-	Q	B	-	A	2	/	S	0	1	0																						

- 1. Produkt**
 - 1.1 1MS..... = 1MS
- 2. Motorbaugröße**
 - 2.1 376..... = 376
- 3. Motorbaulänge**
 - 3.1 Baulänge = A
- 4. Wicklungskennzeichen**
 - 4.1 1MS376A = QA, QB
- 5. Statorausführung**
 - 5.1 mit Aluminium-Kühlmantel..... = A
- 6. Elektrischer Anschluss**
 - 6.1 Leitung 1,5 m, an Statorseite mit größerem Außendurchmesser herausgeführt = 1
 - 6.2 Leitung 1,5 m, an Statorseite mit kleinerem Außendurchmesser herausgeführt = 2
- 7. Sonderausführung**
 - 7.1 Bei Standardstatoren entfällt dieses Feld.
 - 7.2 Heiß- und Kaltleiter für Fremdantriebsregelgeräte... = S010

Bildbeispiel: 1MB



"Schutzvermerk DIN 34 beachten" - "Copyright reserved"

Dok. INN-41-20-T37-62-M05-1MS.fh9



Type code : Kit motor

1MS376

Stator for 1MB frameless spindle motor

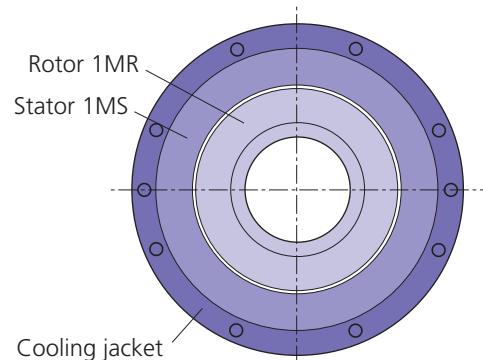
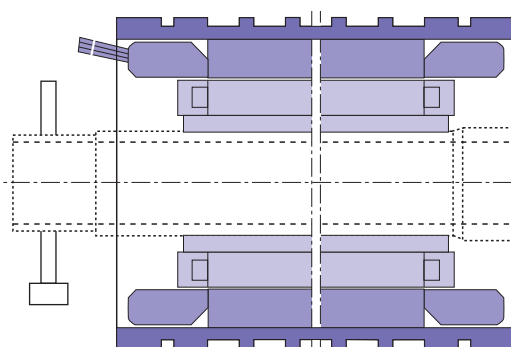
INN 41.20-37-62

2001-09-28

Abbrev. Column	1	2	3	4	5	6	7	8	9	1	2	3	4	5	6	7	8	9	2	1	2	3	4	5	6	7	8	9	3	1	2	3	4	5	6	7	8	9	4	0
Example:	1	M	S	3	7	6	A	-	Q	B	-	A	2	/	S	0	1	0																						

- 1. Product**
 - 1.1 1MS..... = 1MS
- 2. Motor size**
 - 2.1 376..... = 376
- 3. Motor length**
 - 3.1 Length..... = A
- 4. Windings code**
 - 4.1 1MS376A = QA, QB
- 5. Stator design**
 - 5.1 with aluminum cooling jacket..... = A
- 6. Electrical connection**
 - 6.1 1.5 m cable, conducted through stator end with bigger exterior diameter = 1
 - 6.2 1.5 m cable, conducted through stator end with smaller exterior diameter..... = 2
- 7. Special design**
 - 7.1 Does not apply to standard stators.
 - 7.2 NTC and PTC resistors for third-party controllers. . . . = S010

Illustration example: 1MB



"Schutzvermerk DIN 34 beachten" - "Copyright reserved"

Doc: INN-41-20-T37-62-M05-1MS.fh9

