

Filtre retour Type ABZFR DIN pour l'automobile

Documentation technique - Extension de la notice RF50088



Pièces de rechange

	ABZ	F	E	R	—	— 1X /	DIN		
	1	2	3	4	5	6	7	8	9
Accessoire d'installation Rexroth									
Filtre									
Elément filtrant									
élément filtrant pour filtre sur retour = R									
Calibre									
cal. 40 = 0040									
cal. 63 = 0063									
cal. 100 = 0100									
cal. 250 = 0250									
cal. 630 = 0630									

DIN 24550 = DIN

Matériau de joint :
Voir notice RF 50088 (= M ou V)

Série :
Série 10 à 19 = 1X
(10 à 19 : côtes de montage et de raccordement identiques)

Degré de filtration :
10 μm ¹⁾ = 10
3 μm ¹⁾ = 03
6 μm ¹⁾ = 06

1) capacité de séparation se mesurant selon ISO 16889
Elément de 10 μm $\hat{=} \beta_{10(c)} > 200$
Elément de 3 μm $\hat{=} \beta_{5(c)} > 200$

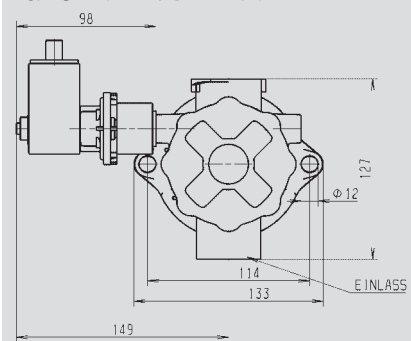
Elément filtrant 10 μm	Référence
ABZFE-R-0040-10-1x/M-DIN	R901052390
ABZFE-R-0063-10-1x/M-DIN	R901025291
ABZFE-R-0100-10-1x/M-DIN	R901025293
ABZFE-R-0250-10-1x/M-DIN	R901025297
ABZFE-R-0630-10-1x/M-DIN	R901025300

Elément filtrant 3 μm	Référence
ABZFE-R-0063-03-1x/M-DIN	R901025274
ABZFE-R-0100-03-1x/M-DIN	R901025276
ABZFE-R-0250-03-1x/M-DIN	R901025283
ABZFE-R-0630-03-1x/M-DIN	R901025288

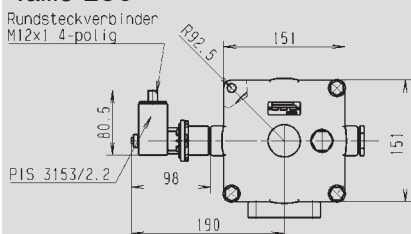
Elément filtrant 6 μm	Référence
ABZFE-R-0063-06-1x/M-DIN	R987094304
ABZFE-R-0100-06-1x/M-DIN	R987182170
ABZFE-R-0250-06-1x/M-DIN	R987090775
ABZFE-R-0630-06-1x/M-DIN	R987182171

Schémas

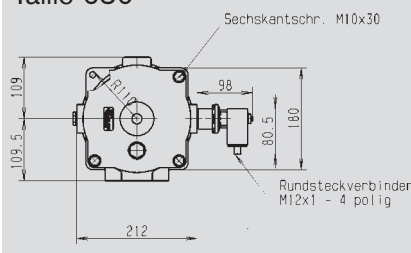
Taille 40 – 63 – 100



Taille 250



Taille 630



France

Siège

Bosch Rexroth S.A.S.
BP 101 - 91, bd Irène Joliot Curie
F-69634 - Vénissieux Cédex
Tél +33 (0)4 78 78 52 52
Fax +33 (0)4 78 78 68 90
E-mail :
vx.marketing@boschrexroth.fr
www.boschrexroth.fr

Domaine d'activité

Industrial Hydraulics

Bosch Rexroth S.A.S.
BP 101 - 91, bd Irène Joliot Curie
69634 - Vénissieux Cédex
Tél +33 (4) 78 78 52 52
Fax +33 (4) 78 78 52 26

Sous réserve de modifications.
Imprimé en France.
Toute reproduction sans notre
autorisation est interdite.
Document non contractuel.

BRFH/VMH
BRI Filtres 01.2006 V01