

Accumulateurs et ensembles accumulateurs à vessie type ABSBG pour l'automobile

Documentation technique - Extension de la notice RF50135



Ensemble Accumulateur - support - bloc sécurité

Codification

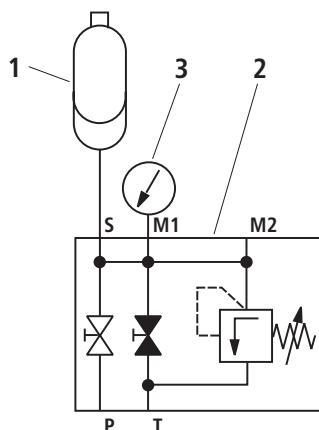
ABS											BG	/	+	+	+	+	+	+	+	+	+	M /	AUTO*
1	2	3	4	5	6	7	8	9	10	11	12												
Sous ensemble d'accumulation Type d'accumulateur / cal. en litre : Accumulateur à vessie selon norme Bosch Rexroth AB 42-01 1,0 L = B1,0 2,5 L = B2,5 4,0 L = B4,0 10 L = B10 20 L = B20 32 L = B32 50 L = B50												Fluide hydraulique pour huile minérale : selon DIN 51524 Console : Avec console = C Sans console = Y											
Bloc de sécurité selon norme RF50131 : DN10 = SS10 DN20 = SS20 DN30 = SS30												Raccordement électrique : Sans connecteur femelle = K4 Raccordement individuel par embase mâle selon DIN EN 175301-803 (connecteurs femelles à commander séparément, référence R900075683) Avec commande de secours = N											
Recette, pays d'implantation : Par ex., pays membre de la CE = U (autres pays, voir norme Bosch Rexroth AB 42-01, section 12)												Tension : 24V, c.c. = G24 (autres tensions sur demande)											
												Valve de vidange : Valve de vidange à commande manuelle = M Valve de vidange à commande électrique = E											
												Pression de réglage de la soupape de sécurité (limiteur de pression à action directe) : 100 Bar = 100 140 Bar = 140 210 Bar = 210 330 Bar = 330											

Exemple : ABSBG-B1,0/SS10-U-330-EG247NK4CM/C

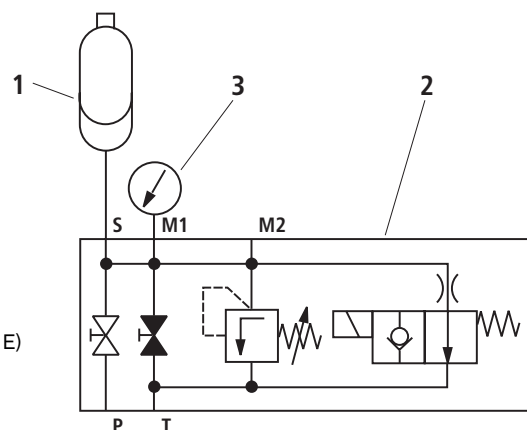
* Tôlerie peinte couleur bleu RAL5010 avec valve de gaz en 5/8" -18 UNF

Symboles

Avec valve de vidange à commande manuelle



Avec valve de vidange à commande électrique



- 1 accumulateur hydraulique
- 2 bloc de sécurité avec :
 - robinet d'arrêt du système
 - limiteur de pression (conforme à modèle-type)
 - décompression manuelle
 - décompression électromagnétique (version E)
- 3 manomètre avec pression de réglage de la soupape de sécurité marquée en rouge

Consulter la notice RF50135 pour obtenir les caractéristiques techniques et les dimensions

Ensemble Accumulateur - support - bloc sécurité

Tableau de sélection (autres versions sur demande)

Avec valve de vidange à commande manuelle

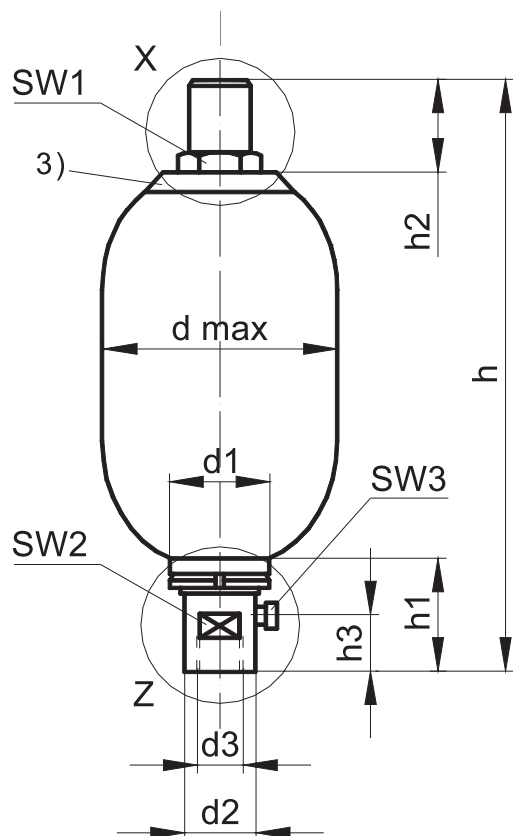
Type	Calibre en L	Pression de sécurité PN en bar	Bloc de sécurité DN	Désignation	Référence	Masse en Kg
Accumulateur à vessie	1,0	330	10	ABSBG-B1,0/SS10-U-330-M CM/AUTO	R987185575	12
	2,5	330	10	ABSBG-B2,5/SS10-U-330-M CM/AUTO	R987185575	19
	4,0	330	10	ABSBG-B4,0/SS10-U-330-M CM/AUTO	R987185576	21
	10	330	20	ABSBG-B10/SS20-U-330-M CM/AUTO	R987185577	47
	20	330	20	ABSBG-B200/SS20-U-330-M CM/AUTO	R987185578	71
	32	330	30	ABSBG-B32/SS30-U-330-M CM/AUTO	R987185579	126
	50	330	30	ABSBG-B50/SS30-U-330-M CM/AUTO	R987185580	157

Avec valve de vidange à commande électrique

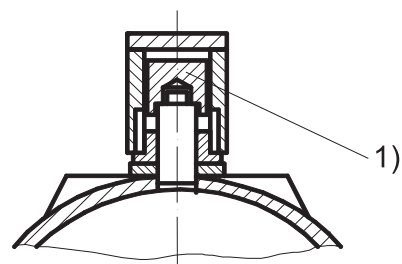
Type	Calibre en L	Pression de sécurité PN en bar	Bloc de sécurité DN	Désignation	Référence	Masse en Kg
Accumulateur à vessie	1,0	330	10	ABSBG-B1,0/SS10-U-330-EG24NK4CM/AUTO	R987185575	12
	2,5	330	10	ABSBG-B2,5/SS10-U-330-EG24NK4CM/AUTO	R987185575	19
	4,0	330	10	ABSBG-B4,0/SS10-U-330-EG24NK4CM/AUTO	R987185576	21
	10	330	20	ABSBG-B10/SS20-U-330-EG24NK4CM/AUTO	R987185577	47
	20	330	20	ABSBG-B200/SS20-U-330-EG24NK4CM/AUTO	R987185578	71
	32	330	30	ABSBG-B32/SS30-U-330-EG24NK4CM/AUTO	R987185579	126
	50	330	30	ABSBG-B50/SS30-U-330-EG24NK4CM/AUTO	R987185580	157

Accumulateur seul

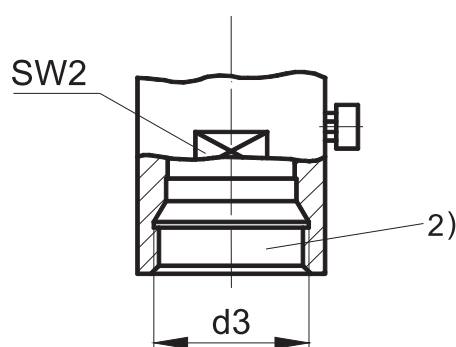
Encombrement



Détail X



Détail Z



- 1) raccord de remplissage de gaz 5/8" -18 UNF
- 2) raccordement hydraulique
- 3) emplacement pour désignation du type

Accumulateur SB	PN ⁵	DN ⁶	d _{max}	d ₁	d ₂	d ₃	h	h ₁	h ₂	h ₃	Q ⁷	SW1	SW2	SW3 ⁸	⁹	Poids en kg
330-1,0A1/112	330	1,0	118	50	35,6	G 3/4	302	57	58	31	240	36	32	10	M5	4,5
330-2,5A1/112	330	2,5	118	67	52,5	G1 1/4	532	63	58	40	600	36	50	10	M5	10
330-4,0A1/112	330	4,0	173	67	52,5	G1 1/4	410	63	58	40	600	36	50	10	M5	11,5
330-5,0A1/112	330	5,0	118	67	52,5	G1 1/4	874	63	58	40	600	36	50	10	M5	18
330-10A1/112	330	10,0	222	100	8	G2	568	103	58	58	900	36	70	13	G1/4	31,5
330-20A1/112	330	20,0	229	100	76	G2	896	103	58	58	900	36	70	13	G1/4	50,5
330-32A1/112	330	32,0	229	100	76	G2	1411	103	58	58	900	36	70	13	G1/4	87
330-50A1/112	330	50,0	229	100	76	G2	1931	103		58	900		70	13	G1/4	118

- 5) Surpression de service max. (bar)
- 6) Volume nominal (litres)
- 7) Q_{max} débit hydraulique (l/min)
- 8) Vis de purge d'air
- 9) Taraudage

Accumulateur seul

Codification

Accumulateur	SB330	32	A	4	/	1	1	2	U	330	A	
	1	2	3	4	5	6	7	8	9	10	11	
Série : Accumulateur à vessie = SB												
Volume nominal en litre : Par ex. 32 l = 32												
Raccordement côté hydraulique : Taraudage pour le type SB = A												
Indice de type : Avec valve d'azote en 5/8" - UNF = 4												
Indice matière : Exécution standard pour huile minérale (=112) Raccordement au circuit hydraulique Acier au carbone = 1												
Corps d'accumulateur : Acier au carbone = 1												
Vessie d'accumulateur : NBR (perbunan) = 2												
Pays destinataire : Par ex. U (états CE), autres pays voir tableau 5) = U												
Pression de service admissible (bar) : Par ex. 330 = 330												
Raccordement hydraulique : Forme pour type SB, taraudage selon ISO 228 (BSP) = A												
Pression de gonflage p0 à 20° C : 2 bar (standard) = sans dés. Autres pressions : par ex. 30 bar = 30												

Exemple de commande / critère de recherche :

Accumulateur à vessie, volume nominal 10 litres, pression nominale du réservoir 330, pression de service 300, matière de l'accumulateur à vessie NBR, pays destinataire U (états CE) :
Accumulateur SB330 - 10 A4 / 112U - 330 A, référence R901081129

Gamme de référence

Désignation	Référence
SB330-1,0A4/112U-330A	R987185594
SB330-2,5A4/112U-330A	R901081127
SB330-4,0A4/112U-330A	R901081128
SB330-5,0A4/112U-330A	R987185595
SB330-10A4/112U-330A	R901081129
SB330-20A4/112U-330A	R901036647
SB330-32A4/112U-330A	R987185596
SB330-50A4/112U-330A	R987185597

France

Siège

Bosch Rexroth S.A.S.
BP 101 - 91, bd Irène Joliot Curie
F-69634 - Vénissieux Cédex
Tél +33 (0)4 78 78 52 52
Fax +33 (0)4 78 78 68 90
E-mail :
vx.marketing@boschrexroth.fr
www.boschrexroth.fr

Domaine d'activité

Industrial Hydraulics

Bosch Rexroth S.A.S.
BP 101 - 91, bd Irène Joliot Curie
69634 - Vénissieux Cédex
Tél +33 (4) 78 78 52 52
Fax +33 (4) 78 78 52 26

Sous réserve de modifications.
Imprimé en France.
Toute reproduction sans notre
autorisation est interdite.
Document non contractuel.

BRFH/VMH
BRI Accu. 04.2006 V01