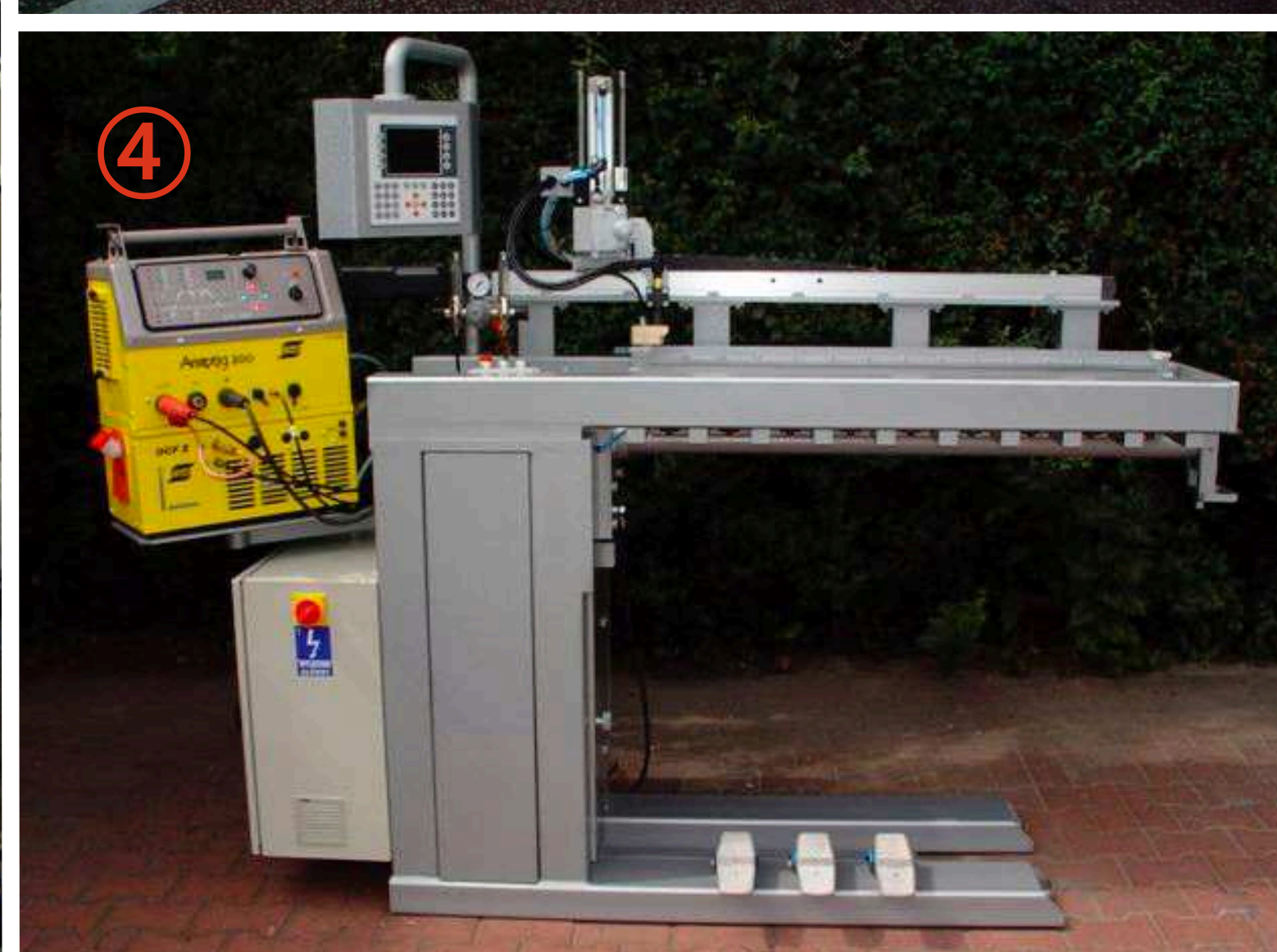
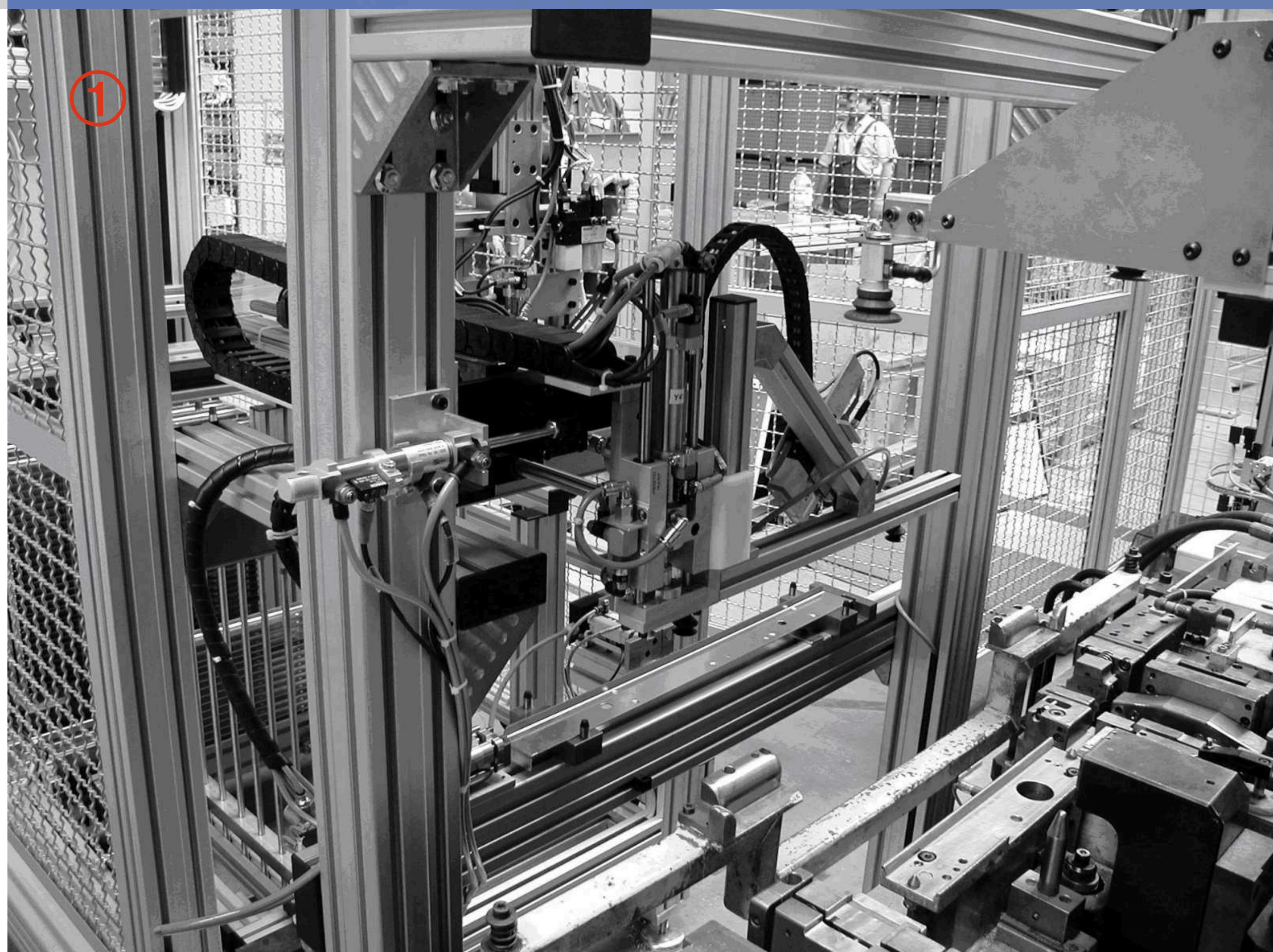
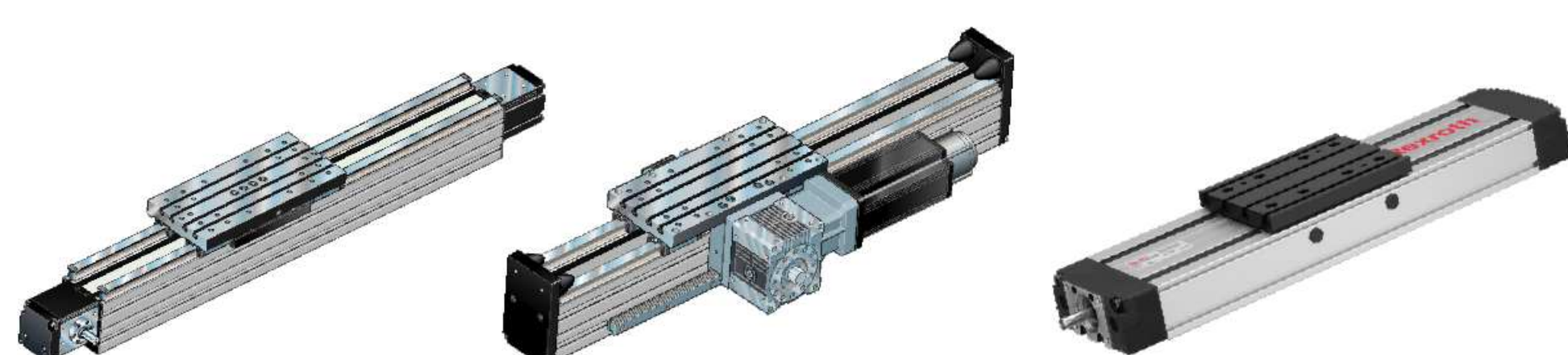




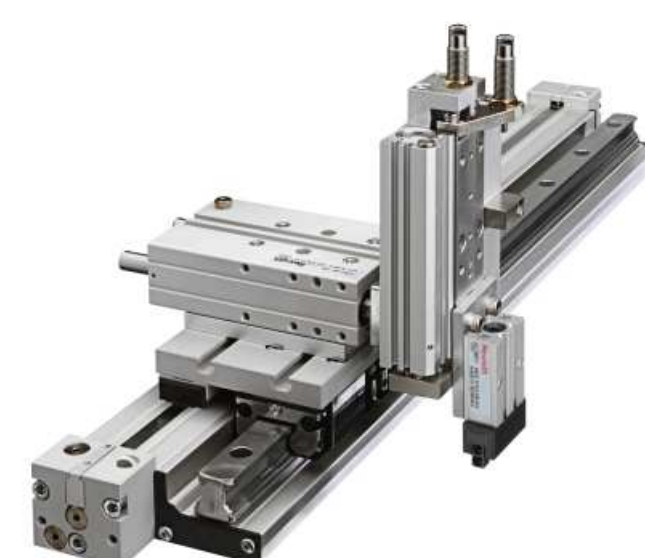
Automatyzacja Rexroth



1. **AUTOMATIONSTECHNIK**
Partner Handlowy Bosch
Rexroth – stanowisko służące do automatycznego podawania do toksownicy elementów ścianki przedniej, poprzeczki i kątowników oraz odbierania połączonych elementów i przenoszenia ich w pozycję odbioru. Elementy te stanowią po połączeniu zespół ścianki frontowej pralki automatycznej Bosch Siemens – serwonapędy i prowadnice
2. **CERSANIT** – manipulator do wyjmowania form z linii produkcyjnej sanitariatów - kompletne napędy pneumatyczne; projekt realizowany przy współpracy z firmą Remzel
3. **MAHLE POLSKA** – urządzenie do pomiarów otworów prowadnic zaworowych - kompletny napęd pneumatyczny z elementami techniki przemieszczeń liniowych
4. **TPS TECHNIKA SPAWALNICZA SPÓŁKA Z O.O.** - urządzenie do spawania wkładów kominowych - kompletny układ pneumatyczny z modułem liniowym



Moduły liniowe MKK, CKK, MKR



System Easy-2-Combine



Sterowniki L20 i L40