

VarioFlow S – экономичная и надежная транспортная система для пищевой и упаковочной промышленности



Rexroth VarioFlow S

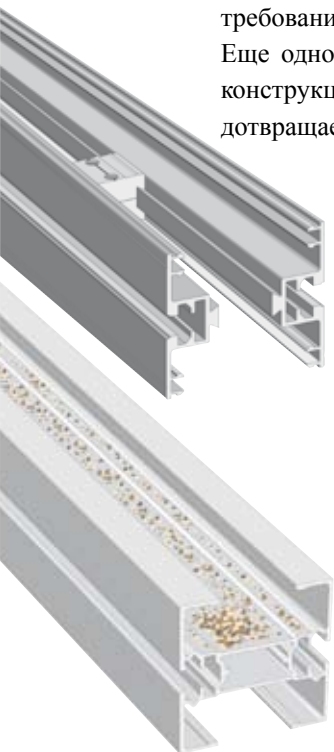


Rexroth VarioFlow S - всё говорит «за»

VarioFlow S – это экономичная и надежная транспортная система для пищевой и упаковочной промышленности. Благодаря инновационным решениям VarioFlow S оптимально подходит под специфику данной отрасли и позволяет увеличить эффективность Вашего производства. Убедитесь сами.

Нержавеющая сталь – чистое решение

В пищевой промышленности действуют строгие гигиенические требования. Именно поэтому VarioFlow S – самый подходящий выбор, т.к. наряду с алюминиевым исполнением мы предлагаем также вариант из нержавеющей стали, легкой в обслуживании при самых высоких требованиях к гигиене и чистоте. Еще одно преимущество: открытая конструкция системы, которая предотвращает скопления грязи.

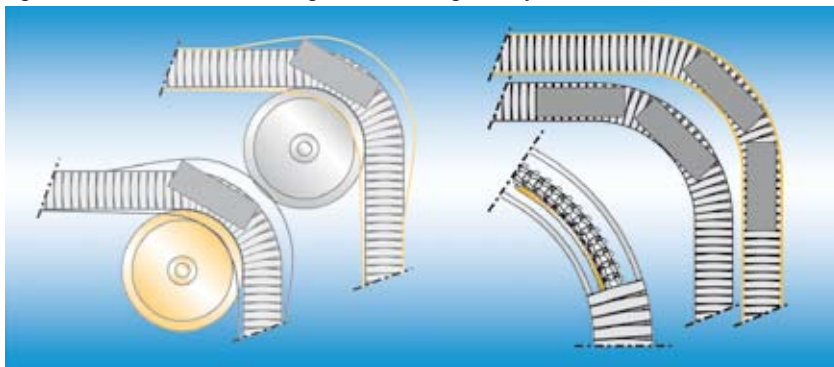


Грязь не скапливается в труднодоступных местах, легкость очистки благодаря открытой конструкции системы

Уменьшение расходов

Огромная сила натяжения цепи, достигающая 1 250 N, а также запатентованная техника поворотов позволяют делать длинные участки перемещения всего с одним приводом. Это снижает расходы

и позволяет сэкономить место по сравнению с традиционными решениями. Пропускная способность транспортной системы на изгибах при этом не снижается. Подшипники снижают трение и повышают срок службы системы.

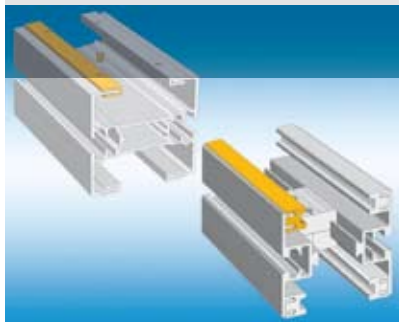


Новая техника исполнения кривых предлагает (в сравнении с вариантом, в котором используется поворотное колесо) экономию пространства на внутреннем изгибе. Преимущество – беспрепятственная транспортировка материала

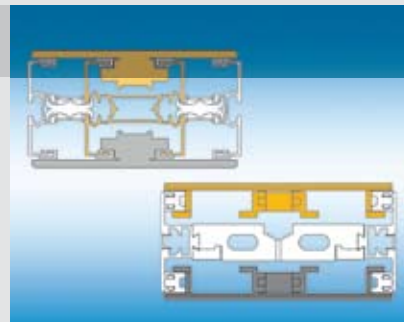
Детали, которые позволяют сэкономить

Рейки соединяются между собой при помощи специальных клипсов и располагаются симметрично друг другу. Таким образом, их монтаж занимает мало времени и позволяет, в зависимости от изменения технологического про-

цесса, изменение конструкции, а также повторное использование. Особая конструкция при широкой цепи делает возможным надежное управление системой извне при обратном ходе. При этом больше не требуется дополнительного централизованного управления цепью.



Новые скользящие рейки – беспорное преимущество при монтаже.



Боковые клапаны по сторонам цепи обеспечивают надежное управление



Быстрая, надежная транспортировка ПЭТ-бутылок

Простое планирование – быстрое внедрение

Подробная библиотека CAD-модулей окажет Вам эффективную поддержку при разработке конструкции. Для составления спецификации необходимых позиций и расчета цепи служит эффективное программное обеспечение.

Большая гибкость – возможность дополнения в любых вариантах

VarioFlow S можно в любое время приспособить к новым задачам быстро и без проблем. Это можно сделать довольно просто и прямо на месте посредством дополнения системы или замены определенных блоков, например цепей или скользящих реек



Применение в фармакологической промышленности



Управление сложными участками происходит без проблем



Крупногабаритные предметы без труда транспортируются по кривым



Легкий монтаж и демонтаж цепи: в любом месте транспортирующей ленты соединение с помощью клипсов происходит без применения инструментов

Цепи под различные требования

В зависимости от требований производства мы предлагаем оптимальную транспортную цепь. Вы можете выбирать цепи следующей ширины: 80, 100, 160, 240 и 320 мм. Цепи поставляются как

в гладком исполнении, так и с покрытием для улучшения трения, а также с упорами высотой 22 или 42 мм. Практически закрытая поверхность цепи позволяет осуществлять отдельную транспортировку небольших предметов.

Rexroth – транспортные системы и не только

В качестве системного партнера во всех областях автоматизации Rexroth предлагает широкий спектр изделий – начиная от монтажной техники и техники линейного перемещения, пневматики и гидравлики до приводов и управляющей техники. Мы предлагаем также индивидуальные решения, соответствующие Вашим специальным задачам.



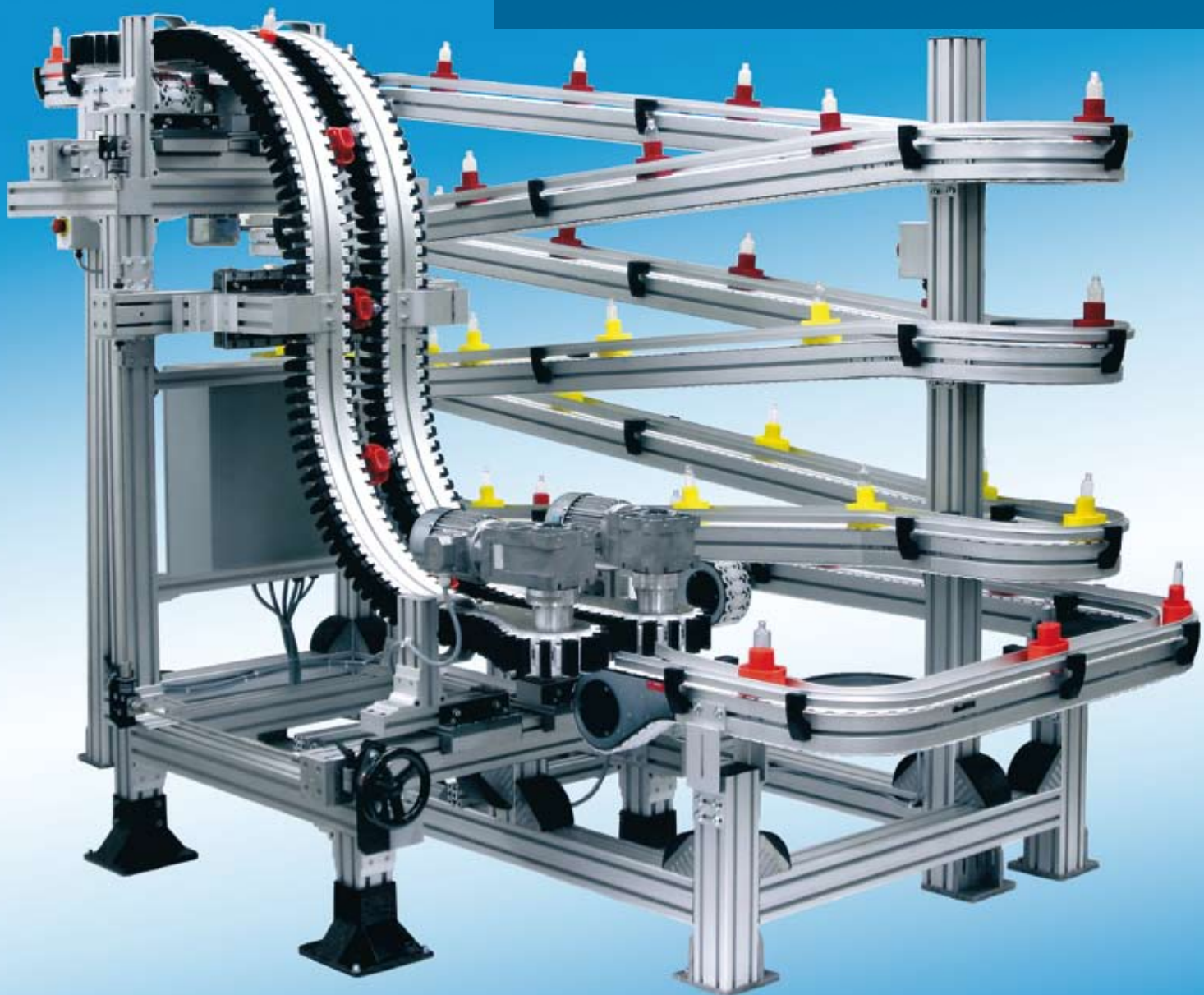
Система VarioFlow S предлагает различные исполнения для различных изделий

Цепная транспортная система VarioFlow S

Одна система – огромные возможности

Большой выбор стандартизированных цепей, кривых и боковых направляющих, возможность различной компоновки их с профильными системами Rexroth открывают новые возможности при планировании и

реализации производственных задач. Независимо от того, требуется горизонтальное или вертикальное исполнение, данная система справляется с самыми критическими отрезками, при которых другие транспортные системы отказывают



**Координационный Центр
для Центральной
и Восточной Европы**

Bosch Rexroth AG
Linear Motion and
Assembly Technologies
Postfach 30 02 07
D-70442 **Stuttgart**
Tel. +49 7 11 8 11-3 06 98
Fax +49 7 11 8 11-3 03 64
www.boschrexroth.com/dcl

Bosch Rexroth
Regionalmanagement
Zentral und Osteuropa
ul. Jutrzenki 102/104,
PL-02-230 **Warszawa**
Tel.: +48 (22) 738 19 44
Fax: +48 (22) 758 87 35
region.zoe@boschrexroth.pl
www.boschrexroth.com/zoe

Україна:

Бош Рексрот
Представництво в Україні
вул. Васильківська 1, кім. 209
UA-03040, **Київ**
тел.: +380 (44) 490 26 80
факс: +380 (44) 490 26 81
ukraine@boschrexroth.com.ua
www.boschrexroth.com.ua

Казахстан:

Бош Рексрот
Представительство
в Казахстане
ул. Сейфулина 51, оф. 10
KZ-050037, **Алматы**
тел.: + 7 (727) 232 37 07
факс: + 7 (727) 251 13 36
akylbek.ismailov@boschrexroth.kz

Беларусь:

Бош Рэксрот
Прадстаўніцтва ў
Рэспубліцы Беларусь
вул. Янкі Купалы 25, пак. 2011
BY - 220030 **Мінск**
Тел.: +375 (17) 210 57 90
Факс: +375 (17) 206 60 45
e-mail: info@boschrexroth.by
www.boschrexroth.by

Беларусь:

Бош Рэксрот
вул. Янкі Купалы 25, пак. 201
BY-220030, **Мінск**
тэл./факс: +375 (17) 328 60 45
тэл./факс: +375 (17) 328 68 66
info@boschrexroth.by
www.boschrexroth.by