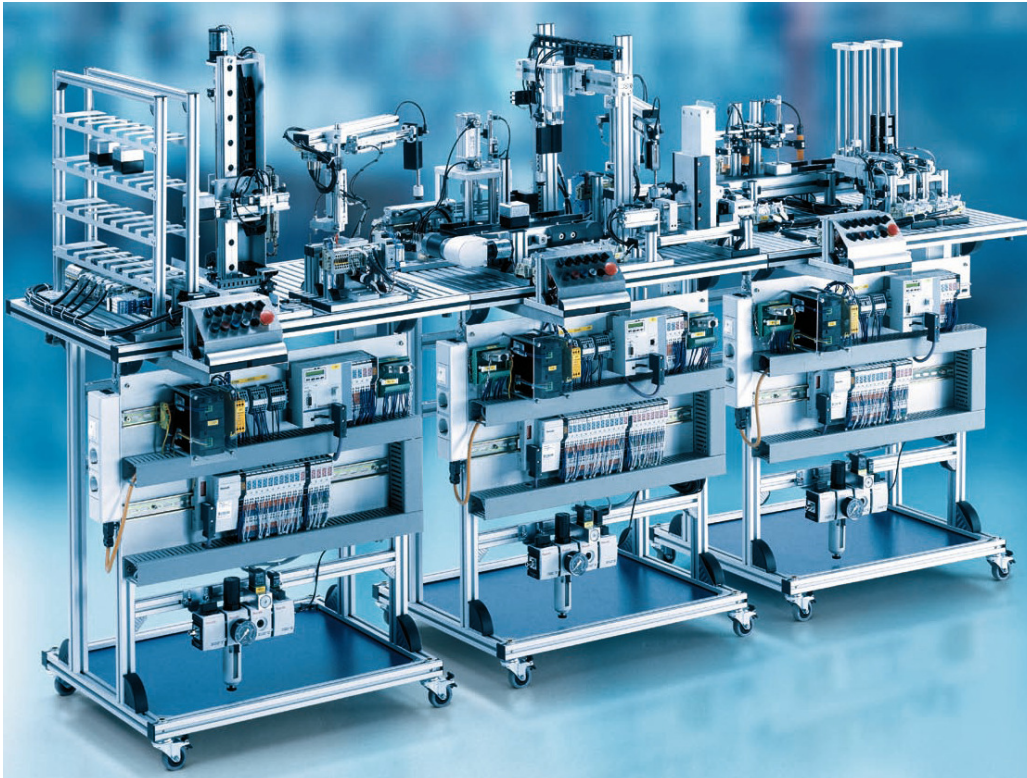


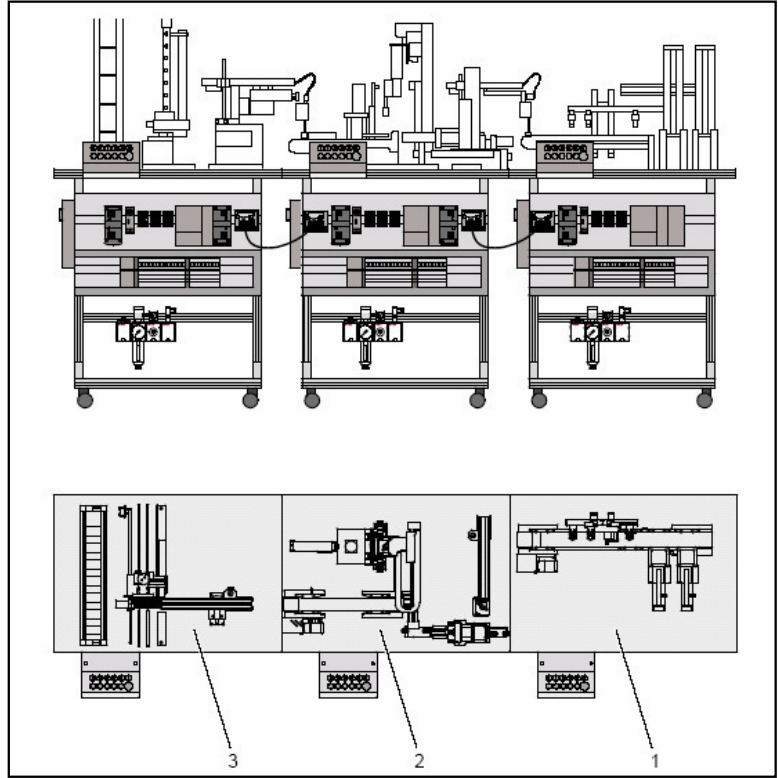
# *BOSCH REXROTH DİDAKTİK SETLERİ FABRİKA OTOMASYONU MEKATRONİK*

## **Mms - MEKATRONİK EĞİTİM SETİ**

**Rexroth**  
Bosch Group



- 3 İstasyondan oluşur. Berber veya ayrı ayrı kullanılabilir. 6 öğrenci ile çalışılması önerilir.
1. DEPO İSTASYONU
  2. PNÖMATİK VEYA HİDROLİK PROSES İSTASYONU
  3. İSTİFLEME-DEPOLAMA İSTASYONU



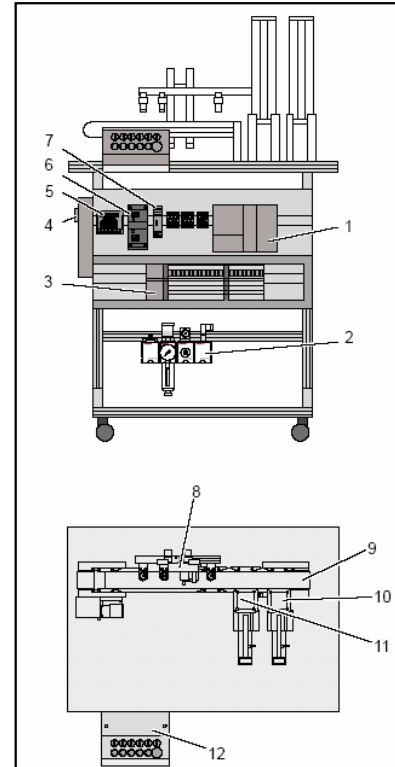
© All rights reserved by Bosch Rexroth AG, even and especially in cases of proprietary rights applications. We also retain sole power of disposal, including all rights relating to copying, transmission and dissemination.

3

## Mms - MEKATRONİK EĞİTİM SETİ – İSTASYONLAR DEPO VE MAGAZİN İSTASYONU

**Rexroth**  
Bosch Group

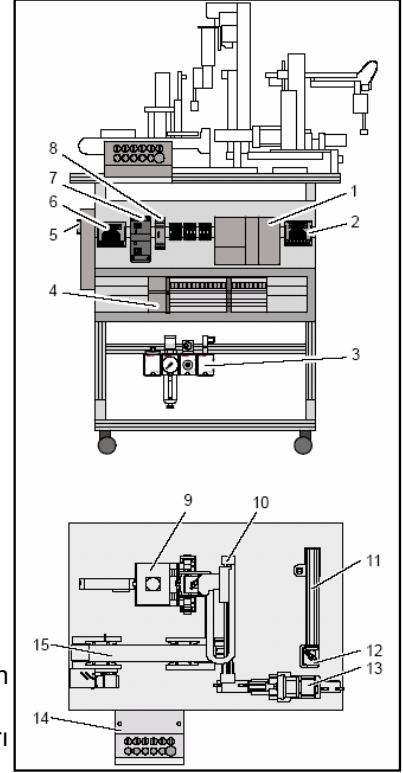
1. Programlanabilir lojik kontrolör
  2. Hava Hazırlama ünitesi
  3. Profibus bağlantı yeri
  4. Ana şalter
  5. Transfer modülünü kapama düğmesi
  6. Güç kaynağı
  7. Emniyet kapama düğmesi
  8. Sensörük Test ünitesi
  9. Uzun konveyör hattı
  10. Ayırıcı Depo / Magazin 1
  11. Ayırıcı Depo / Magazin 2
  12. Kontrol Paneli
- Magazinler 10 parçalıdır. Mikroviç magazinlerdeki parça adetini tespit eder. Bir pnömatrik silindir alttan bir parçayı dışarı doğru konveyör hattına iter. Konveyör hattı 4 lü sensörük test için transport yapar. 3 sensör, optik, kapasitif, indüktif malzeme özelliklerini kontrol ederken pnömatrik silindir şekil kontrolü yapar. Test sonuçları kontrolörde saklanır. Konveyör hattı sonundaki sensör parçanın sona geldiğini tespit eder konveyör hattını durdurur.



© All rights reserved by Bosch Rexroth AG, even and especially in cases of proprietary rights applications. We also retain sole power of disposal, including all rights relating to copying, transmission and dissemination.

4

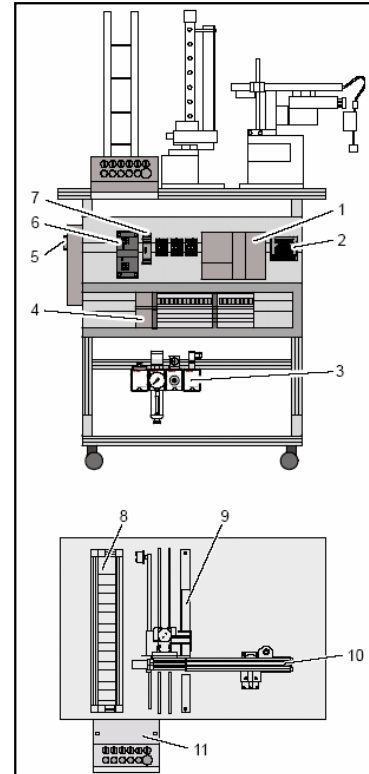
1. Programlanabilir Lojik Kontrolör
  2. Transfer modülü kapama düğmesi
  3. Hava Hazırlama ünitesi
  4. Profibus bağlantısı
  5. Ana Şalter
  6. Transfer modülü kapama düğmesi
  7. Güç Kaynağı
  8. Acil Durdurma rölesi
  9. Pnömatik Pres (veya Hidrolik pres)
  10. Portal
  11. Handling cihazı
  12. Döndürme ünitesi
  13. Pinleme Ünitesi
  14. Kontrol Paneli
  15. Kısa konveyör hattı
- Portalın ve Handling cihazının vantuzları yardımıyla işparçası istasyona taşınır. Döndürme ünitesi pnömatik silindir ile 90 derece dönüş sağlar. Pinleme ünitesinde kübün bir yarısına pin takılır. Kübün iki parçası birbirine pnömatik preste geçirilir. Plexiglas paneller prsesi net görmeyi sağlar. Portalın vantuzları iş parçasının transportu için elemanı konveyöre taşır.



© All rights reserved by Bosch Rexroth AG, even and especially in cases of proprietary rights applications.  
We also retain sole power of disposal, including all rights relating to copying, transmission and dissemination.

5

1. Programlanabilir Lojik Kontrolör
  2. Transfer modülü kapama düğmesi
  3. Hava Hazırlama ünitesi
  4. Profibus bağlantısı
  5. Ana Şalter
  6. Güç Kaynağı
  7. Acil Durdurma rölesi
  8. Yüksek bölümlü raflar
  9. Kartezyen robot
  10. Handling cihazı
  11. Kontrol Paneli
- Yüksek bölümlü raflarda 28 depolama bölgesi vardır. Kartezyen robot iş parçasını istenilen bölüme taşır ve bir pnömatik kol iş parçasını yerleştirir. Hafif ara bariyerler ve mikrosviçler pozisyonlamayı sağlar. Kızak bir DC dişli motor, dişli kayış ve dişli mil tarafından tahrik edilir.



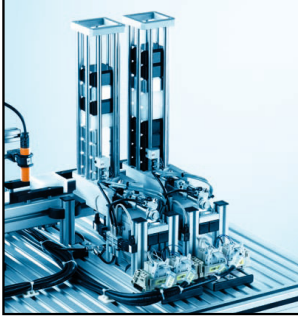
© All rights reserved by Bosch Rexroth AG, even and especially in cases of proprietary rights applications.  
We also retain sole power of disposal, including all rights relating to copying, transmission and dissemination.

6

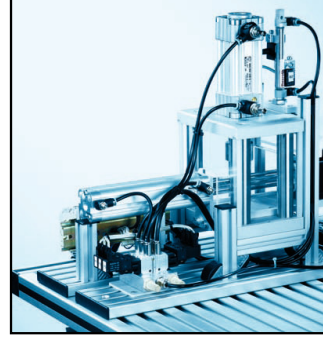
# Mms - MEKATRONİK EĞİTİM SETİ İSTASYONLAR ÜZERİNDE BULUNAN ÜNİTELER

**Rexroth**  
Bosch Group

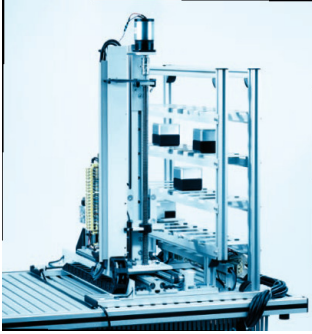
Depo



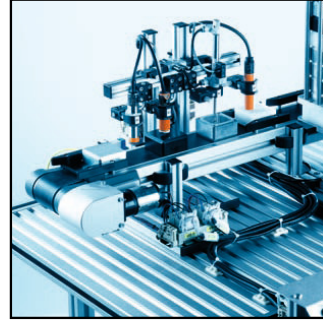
Pres Ünitesi



İstifleme Robotu



Sensör Sistemi



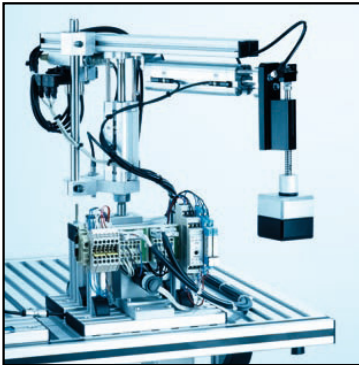
© All rights reserved by Bosch Rexroth AG, even and especially in cases of proprietary rights applications.  
We also retain sole power of disposal, including all rights relating to copying, transmission and dissemination.

7

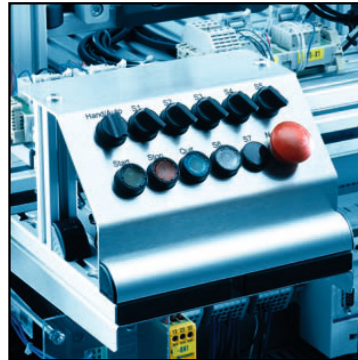
# Mms - MEKATRONİK EĞİTİM SETİ İSTASYONLAR ÜZERİNDE BULUNAN ÜNİTELER

**Rexroth**  
Bosch Group

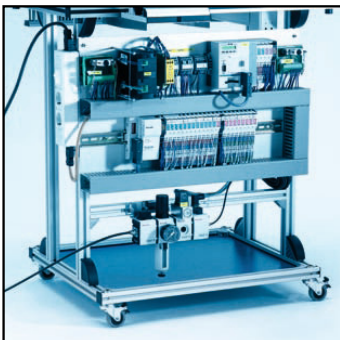
Çevirici Gripper (tutucu)



Kontrol Paneli



Kontrol Kabini



IndraLogic L20, Kontrol Sistemi PLC



© All rights reserved by Bosch Rexroth AG, even and especially in cases of proprietary rights applications.  
We also retain sole power of disposal, including all rights relating to copying, transmission and dissemination.

8