



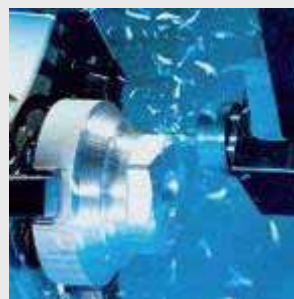
Apresentação Produtos Oil System



Adamo Santoro - BRBR/SLI

Tel: (11) 4414-5831

adamo.santoro@boschrexroth.com.br



**Movimentar ?
Manter ?
Elevar ?
Versatilidade ?
Modularidade ?
Produto Único ?
Baixo Custo ?**



**Soluções
Bosch Rexroth !**

**Unidades
Compactas
Padronizadas
Modulares
Oil Sistem**

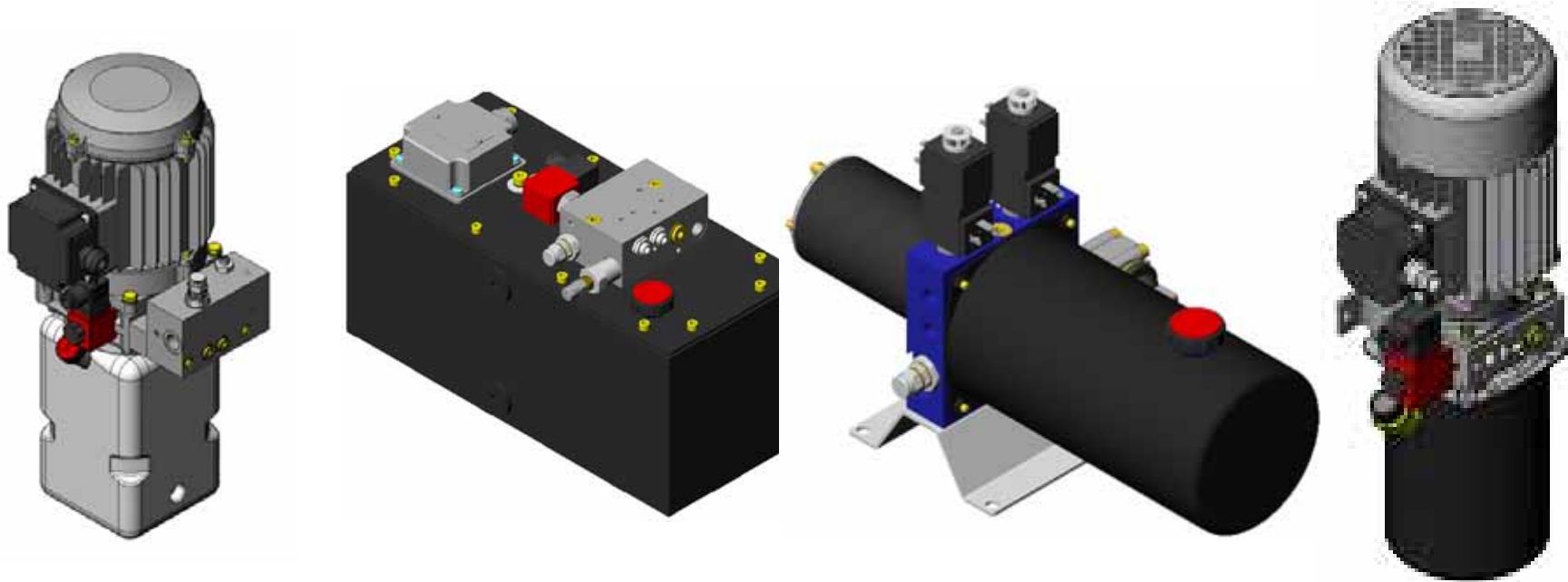


BRBR/SLI, A. Santoro

© All rights reserved by Bosch Rexroth AG, even and especially in cases of proprietary rights applications.
We also retain sole power of disposal, including all rights relating to copying, transmission and dissemination.

O que é o produto Oil Sistem ?

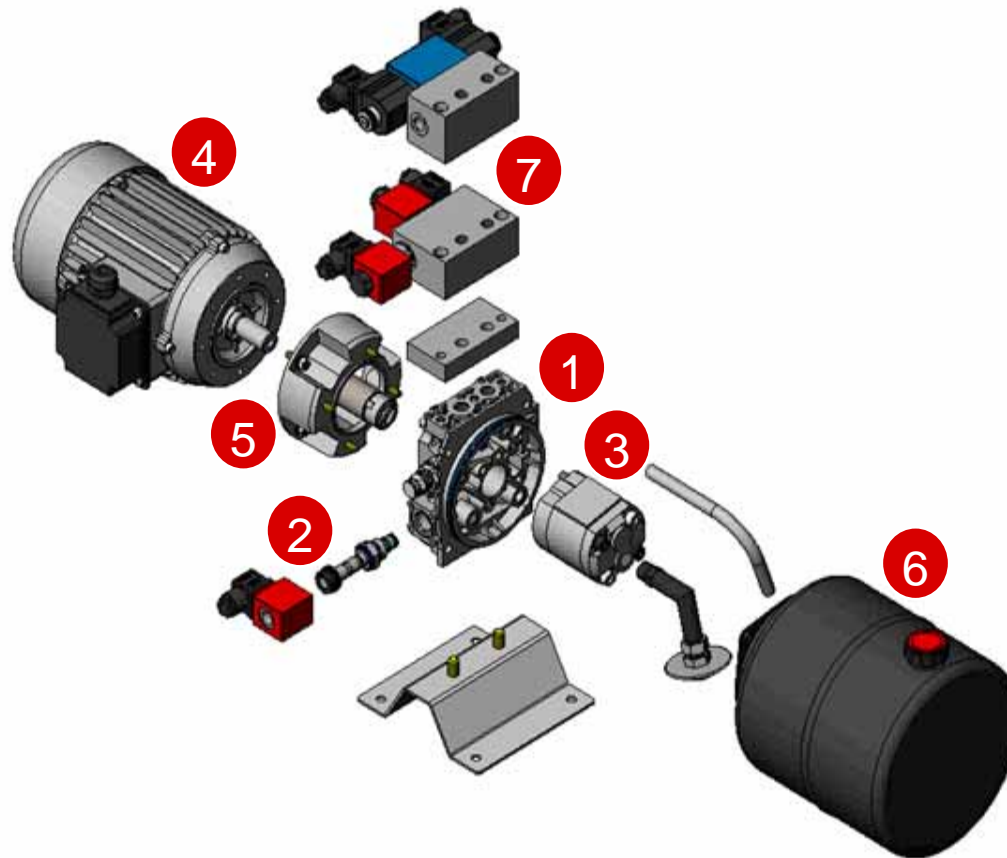
- **O Produto Oil Sistem é uma unidade compacta padronizada modular que através de um conjunto de componentes configuráveis consegue ter versatilidade com alto desempenho e qualidade.**



Como o produto é composto ?

- O Produto Oil Sistem segue o conceito modular, ou seja, grande variedade de componentes que podem atender diversas aplicações e funções compostos de:

1. Bloco Central
2. Válvula cartucho
3. Bomba
4. Motor elétrico
5. Elementos de união
6. Reservatório hidráulico
7. Elementos Modulares



Como o produto é composto ?

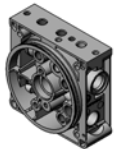
- **O Produto Oil System é de fácil e rápida montagem proporcionando baixo custo de fabricação e com vantagem de diversas opções de sistemas em um único produto.**



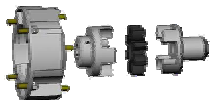
Motor Elétrico DC: 12 – 24 Vcc / 150 – 3000 W



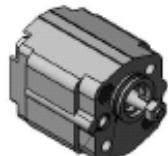
Motor Elétrico AC: 2 – 4 Polos / B14 – B34 / 90 – 7500 W



Acoplamento: Padrão / Elástico / Direto / Especial



Manifold: Alumínio (Padrão) / Aço / Ferro



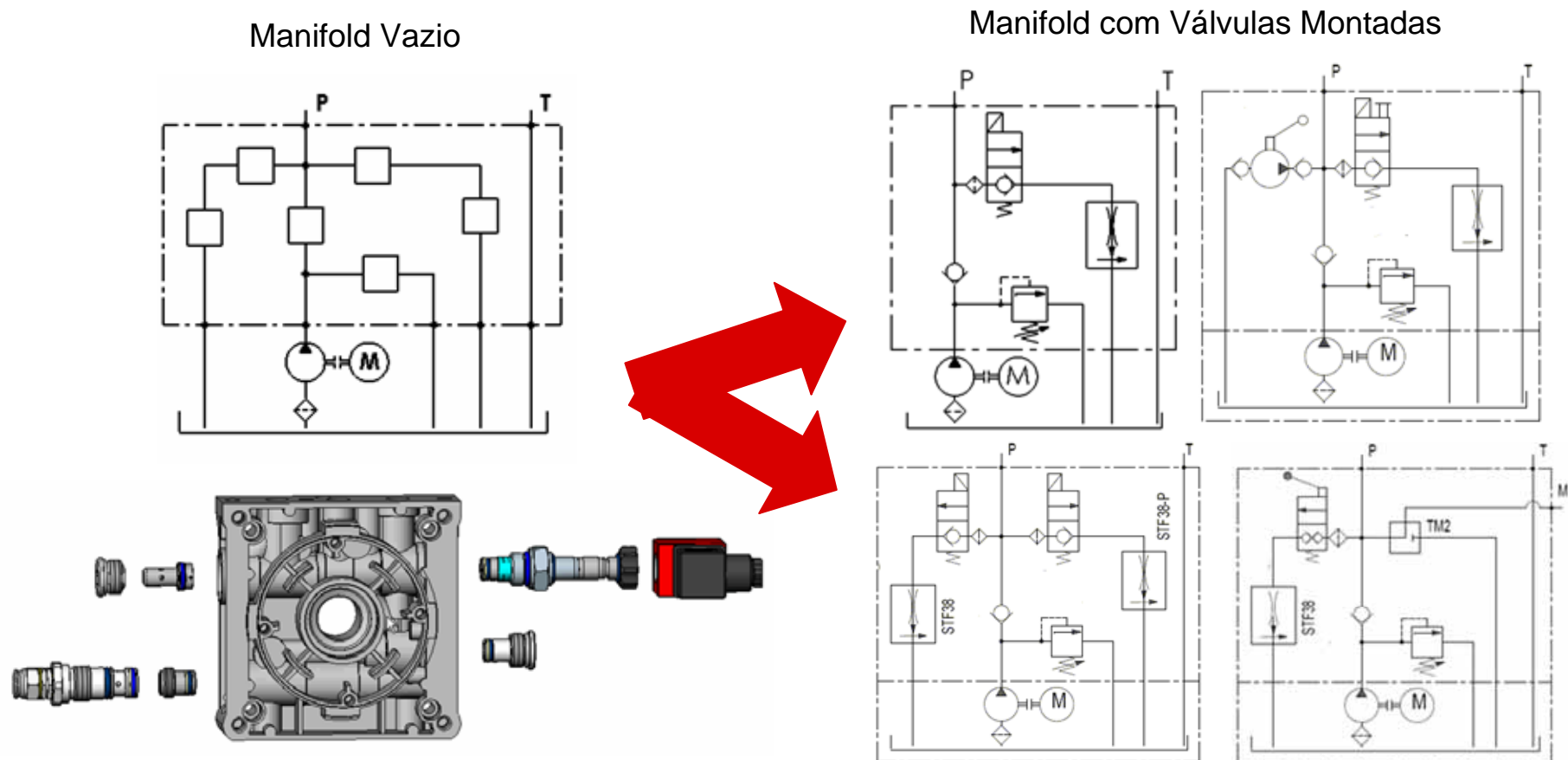
Bomba: 0,18 – 7,4 cc/rev



Reservatório: Aço / Plástico / Alumínio (0,5 – 60 Lpm)

Quais as vantagens ?

- O Produto Oil System através de um manifold principal consegue criar diversos sistemas



BRBR/SLI, A. Santoro

© All rights reserved by Bosch Rexroth AG, even and especially in cases of proprietary rights applications.
We also retain sole power of disposal, including all rights relating to copying, transmission and dissemination.

Quais as vantagens ? Quais as aplicações ?

VANTAGENS

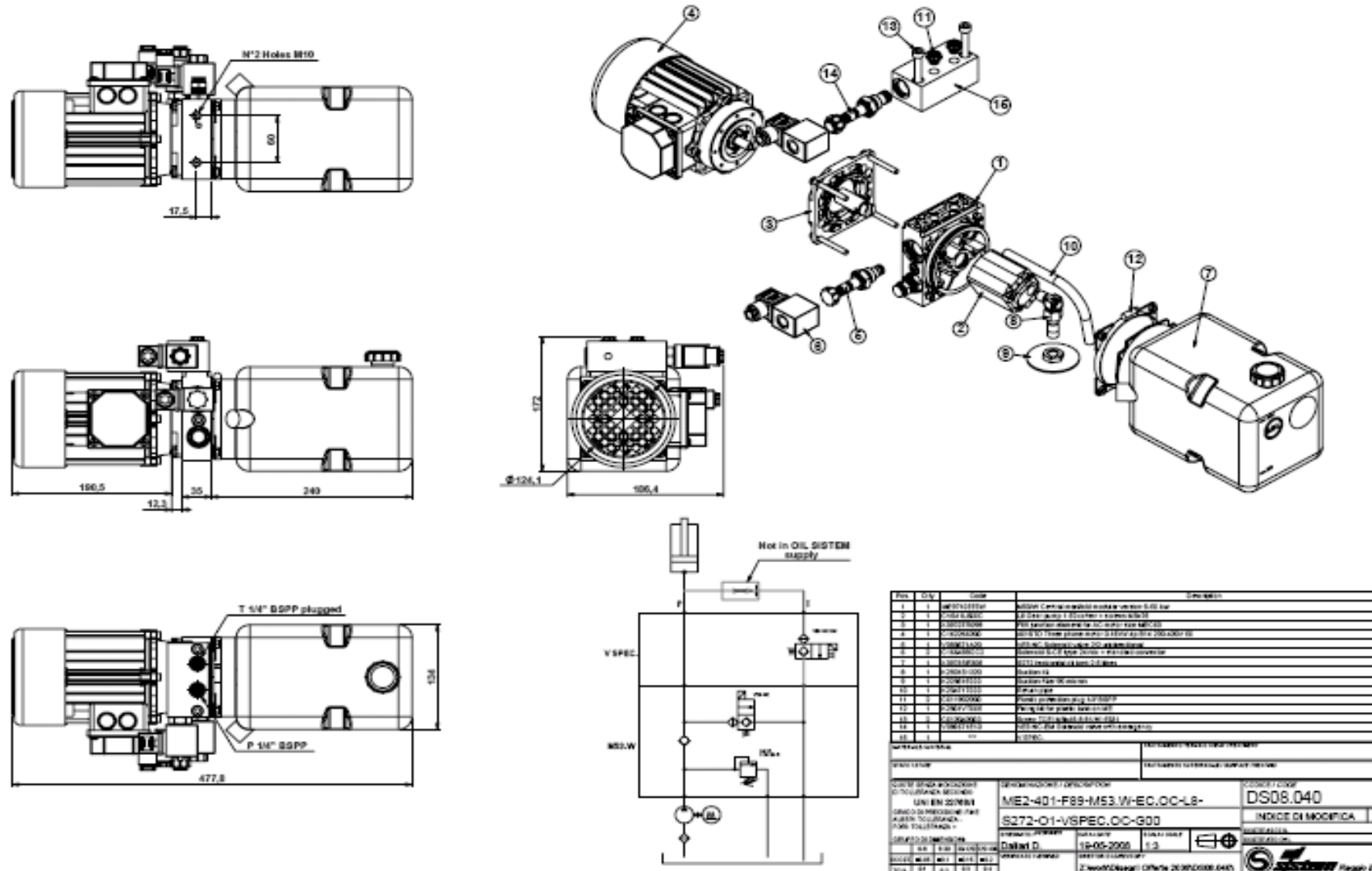
- Facilidade
- Modularidade
- Alto Desempenho
- Alta Qualidade
- Baixo Custo



APLICAÇÕES INDUSTRIAIS E MOBIL

- Plataforma de Navios
- Plataforma de Cargas
- Elevadores de Cargas
- Elevadores de Automóveis e Motos
- Elevadores de Docas
- Empilhadeiras
- Elevadores para Cadeira de Rodas
- Energia Eólica
- Elevadores Residenciais
- Mesas Elevadoras
- Serra Fita
- Prensas Hidráulica
- Mesa Cirúrgicas
- Máquina Operatrizes

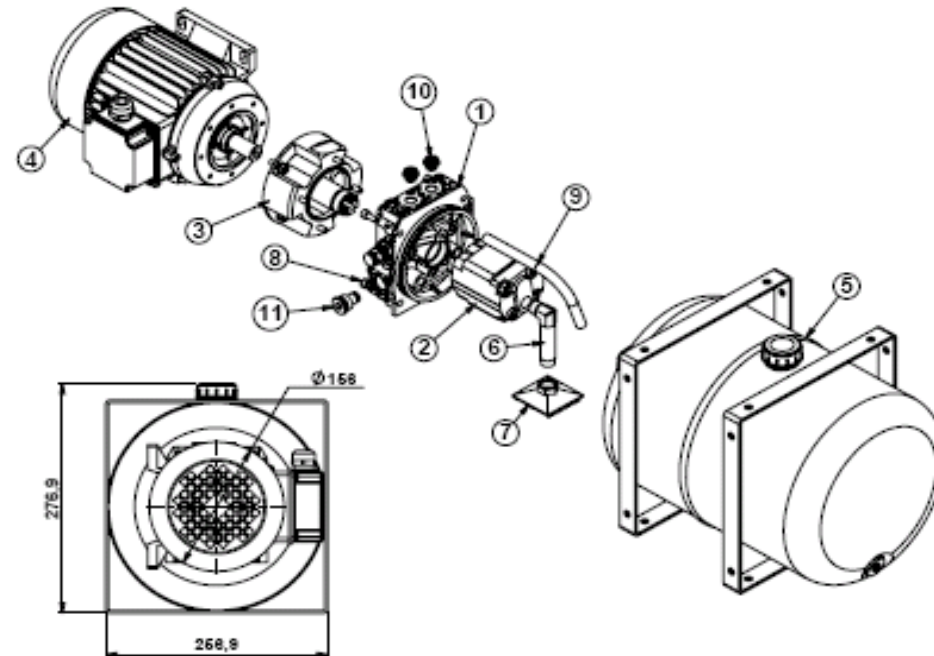
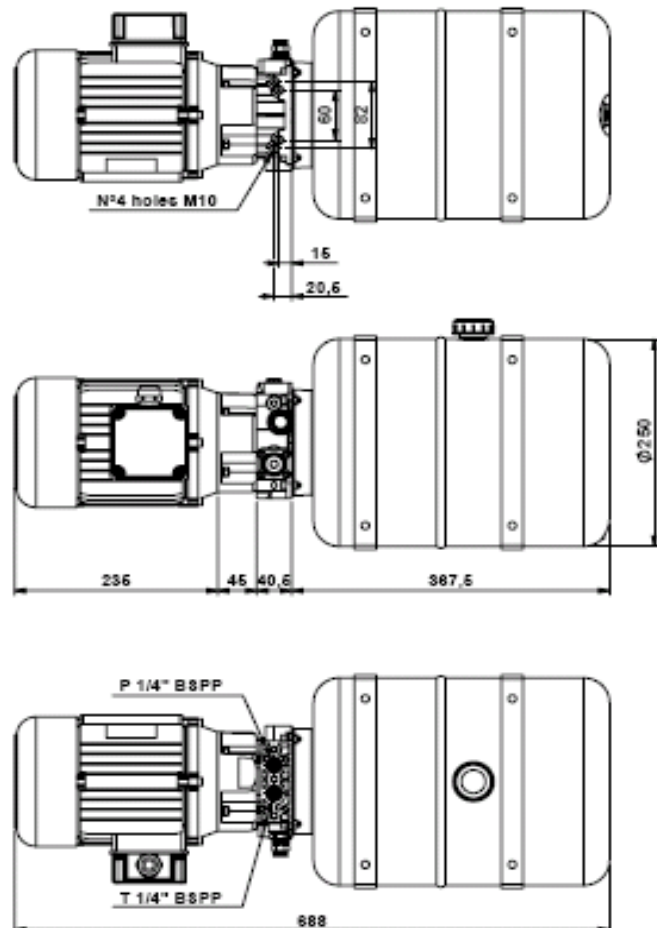
Oil Sistem – Casos de Sucesso



BRBR/SLI, A. Santoro

© All rights reserved by Bosch Rexroth AG, even and especially in cases of proprietary rights applications. We also retain sole power of disposal, including all rights relating to copying, transmission and dissemination.

Oil Sistem – Casos de Sucesso



Pos.	Qty	Code	Description
1	1	K39712115W	A12.W Central manifold with 1/4" S (5-63 bar)
2	1	CV64012030	18 Gear pump 3.7 cubic + screws M10x6
3	1	K397078032	Injection element F14
4	1	C182233000	405583 Three phase motor 0.75kW
5	1	K39762E1E1	S128 Steel tank 16 liter
6	1	K234022306	Section pipe 3/8" B SPT (1/23)
7	1	K235590003	Section filter 3/8" female 15/16in (60 micron)
8	4	C310018000	Screw TCEI M5x18-0.8 UNI 5631
9	1	K234717003	Return pipe
10	2	C311902000	Plastic protection plug 1/4" B SPT
11	1	B33877A001	TOL Plug for cavity V06604

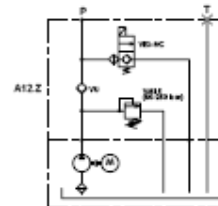
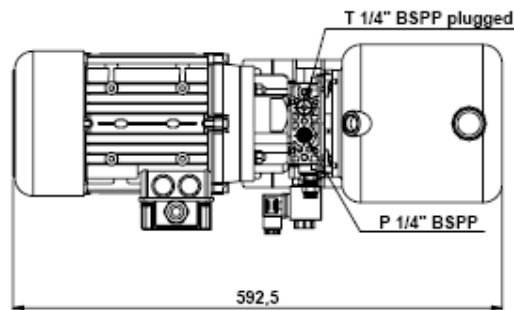
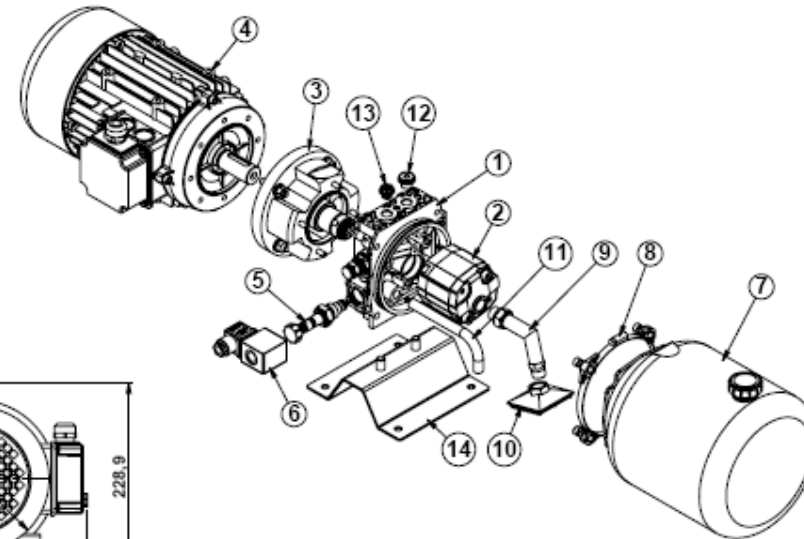
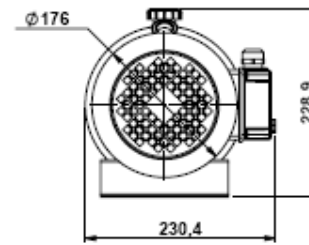
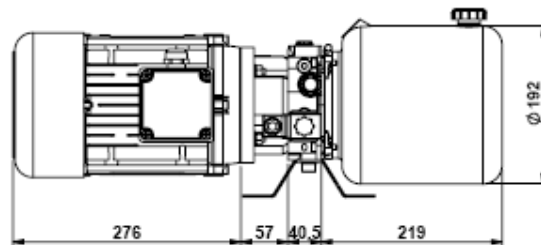
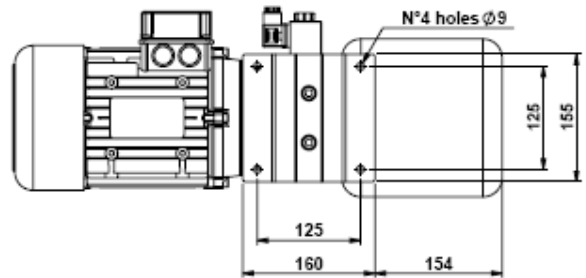
MATERIALI / MATERIAL		TRATTAMENTO TERMICO / HEAT TREATMENT	
STATO / STATE		TRATTAMENTO SUPERFICIE / SURFACE TREATING	
QUOTE SENZA INDICAZIONE DI TOLLERANZA SECONDO UNI EN 22768/1		DENOMINAZIONE / DESCRIPTION	
GRUPPO DI PRECISIONE: FINE ALZARE: TOLLERANZA + FORI: TOLLERANZA +		K2-405SB3-F14-A12.W-18-S128-O1	
GRUPPO DI DIMENSIONI:		DISEGNATO / DRAWN	
0.8 0.30 30-120 20-400		Dallari D.	
SCOPRI 43.85 M1 1 M1.15 M1.2		DATA / DATE	
TOLL 0.1 0.2 0.3 0.4		10-06-2008	
		SCALA / SCALE	
		1:5	
		INDICE DI MODIFICA	
		SOSTITUISCE IL	
		SOSTITUISCE DA	
		REPLICATO / REPRODUCED	
		DIRETTORE / DIRECTOR	
		Z:\work\Disegni\Offerte 2008\DS08.050	



BRBR/SLI, A. Santoro

© All rights reserved by Bosch Rexroth AG, even and especially in cases of proprietary rights applications. We also retain sole power of disposal, including all rights relating to copying, transmission and dissemination.

Oil Sistem – Casos de Sucesso



Pos.	Qty	Code	Description
1	1	K3971S115Z	A12.Z Central manifold (30-250 bar)
2	1	CV10112306	15GH pump 3.15cc + screws M3x7.5
3	1	K3970TR021	F18 Junction element for AC motor MEC 90
4	1	C182218000	4075TD A.C. Motor 1.5kW 4p B14 multifancon 50/60
5	1	V380671A20	VES-NC Solenoid valve 2/2 unidirectional
6	1	C186456OC2	S-CE+C coil 24Vdc 18W with connector
7	1	K3976SB415	SS74 cylindrical plastic tank (5L)
8	1	K25D1V1013	Assembly kit for plastic tank
9	1	K25D1S1060	Suction pipe
10	1	K225688000	Suction filter 3/8" female 150mm (50 micron)
11	1	K234718000	Return pipe
12	1	CB12009000	Plug DIN 908 1/4"BSPP + bonded seal
13	1	CD11902000	Plastic protection plug 1/4"BSPP
14	1	K331507000	G07 Support

MATERIALE / MATERIAL	TRATTAMENTO TERMICO / HEAT TREATMENT
STATO / STATE	TRATTAMENTO SUPERFICIALE / SURFACE TREATING

QUOTE SENZA INDICAZIONE DI TOLLERANZA SECONDO UNI EN 22768/1	DENOMINAZIONE / DESCRIPTION K2-407-F16-A12.Z-EC.OC-15-S374	CODICE / CODE DS08.073
GRADO DI PRECISIONE: FINE ALBERI: TOLLERANZA - FORI: TOLLERANZA +	-O1-G07	INDICE DI MODIFICA
GRUPPO DI DIMENSIONI:	DISEGNATO / DESIGNER Dallari D.	DATA / DATE 26-08-2008
SCALA / SCALE 1:5	VERIFICATO / VERIFIED Z:\work\Disegni\Offerte 2008\DS08.073\	SOSTITUISCE IL SOSTITUITO DAL
SCOSTI ±0.05 ±0.1 ±0.15 ±0.2	DIRETTORE / DIRECTORY	
TOLL 0.1 0.2 0.3 0.4	Disegnato di proprietà Bosch Rexroth Oil Control S.p.A. è tutelata a termini di legge. Sono vietate la riproduzione e la diffusione non autorizzate.	

BRBR/SLI, A. Santoro

© All rights reserved by Bosch Rexroth AG, even and especially in cases of proprietary rights applications. We also retain sole power of disposal, including all rights relating to copying, transmission and dissemination.

Final

Rexroth
Bosch Group



Muito obrigado !

© All rights reserved by Bosch Rexroth AG, even and especially in cases of proprietary rights applications.
We also retain sole power of disposal, including all rights relating to copying, transmission and dissemination.