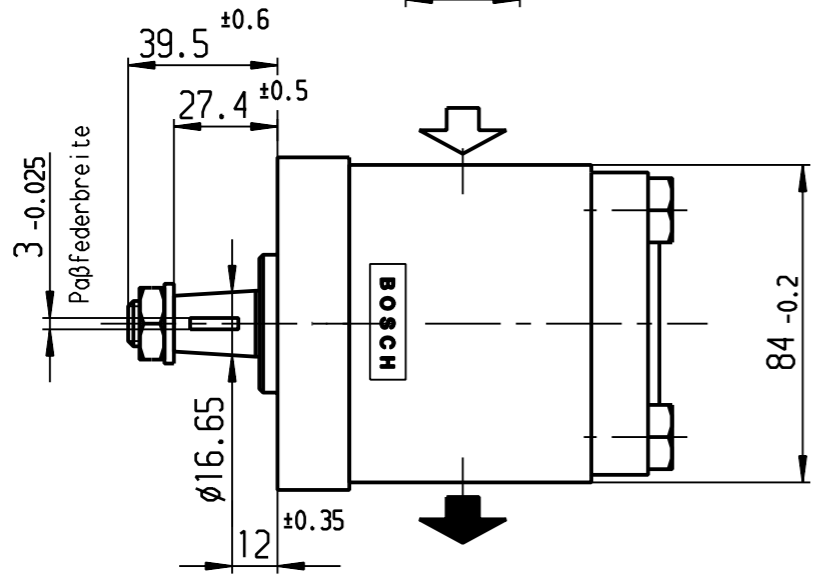
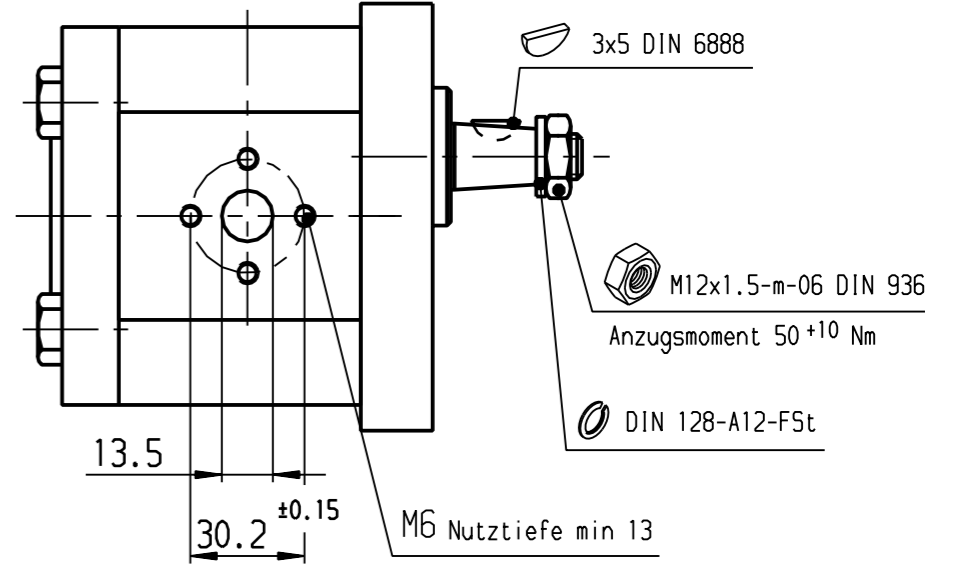
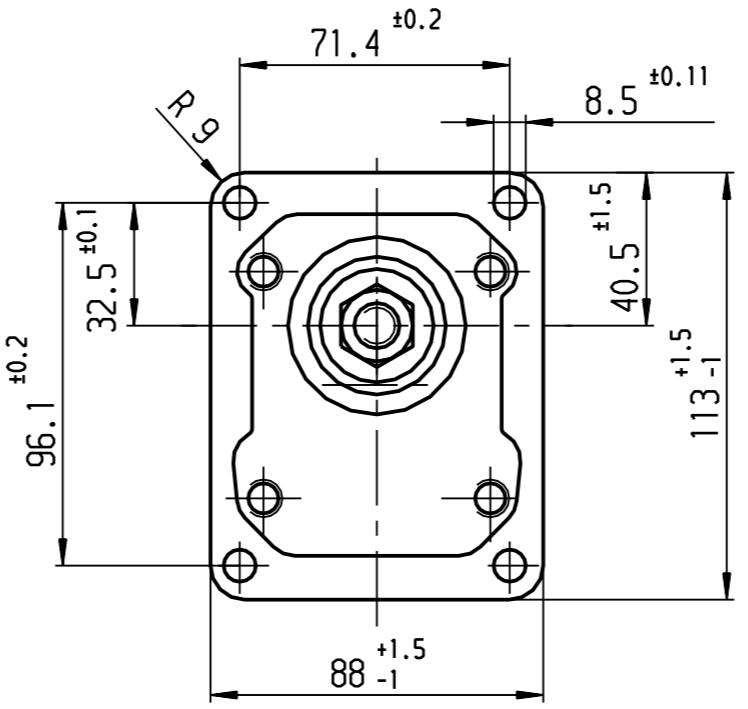
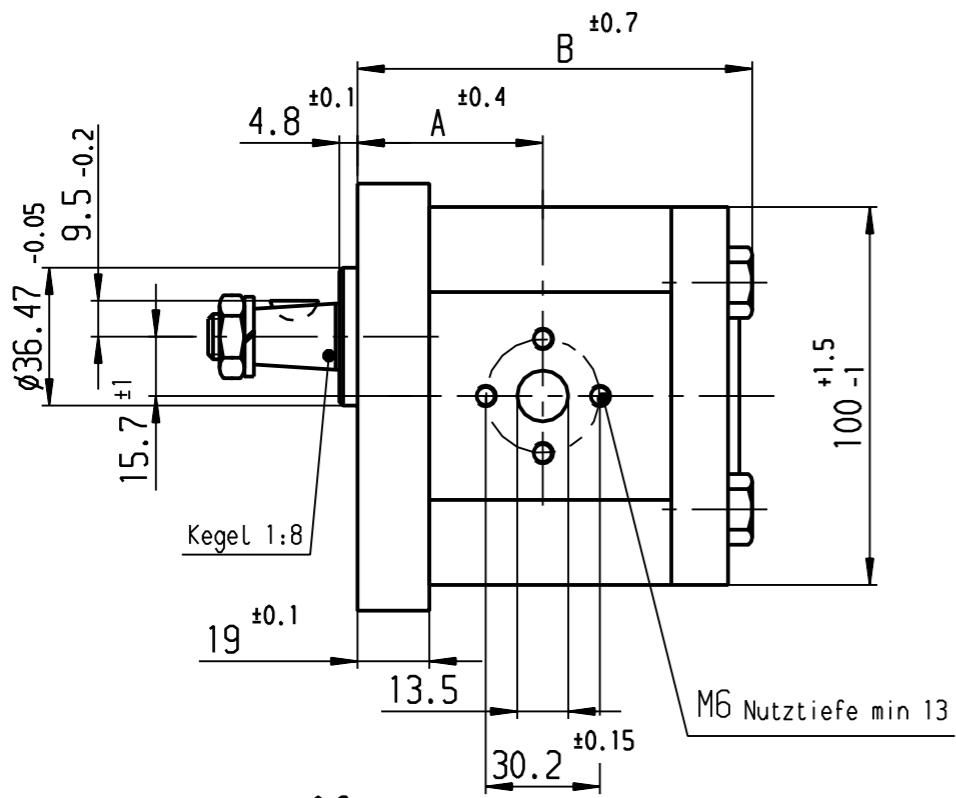


Ausdrucke und Kopien unterliegen nicht dem Änderungsdienst

© Alle Rechte bei ROBERT BOSCH GMBH, auch für den Fall von Schutzrechtsanmeldungen. Jede Verfügungsbefugnis, wie Kopier- und Weitergaberecht, bei uns.

Weitere freispr. AZ

A 510 240 343



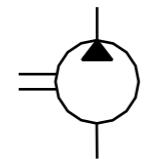
**HINWEISE UND ANGABEN**

Die Darstellung zeigt eine rechtsdrehende Pumpe (Auf Antriebswelle gesehen).  
Bei Linksdrehender Pumpe ist Druck- und Sauganschluß vertauscht.  
Die Pumpe darf nur in angegebener Drehrichtung drehen.

Betriebsmittel: Hydraulik- oder Motorenöle  
zulässiger Viskositätsbereich 12...800 mm<sup>2</sup>/s  
empfohlener Viskositätsbereich 20...100 mm<sup>2</sup>/s  
Startviskosität zulässig bis 2 000 mm<sup>2</sup>/s

- Betriebsmitteltemperatur: max. +80°C
- Umgebungstemperatur : -30°C...+60°C
- Pumpeneingangsdruck : pe = 0,7 ...3,0 bar (absolut)
- \* Dauerbetrieb : siehe Y 510 200 439
- Antrieb : siehe Y 510 200 401
- Einbaulage beliebig

A 510 240 343



Nach außerhalb kein Umtausch/				
.	.	.	.	.
.	.	.	.	.
.	.	.	.	.
.	.	.	.	.
.	.	.	.	.
1	0 510 525 042/344 nachgetr	MG	13.01.92	.
Nr.	Änderung	gez.	gültig	gepr.

Nicht tol. Maße/ ± 0.3 mm, ± 1°		ISO E	Maßstab 1:2	Gewicht
				Angebotszeichnung
Gr. St.	Datum/	Name/	Benennung/	
gz/	05.03.91	MG	Hydrozahnradpumpe	
gp/	.	.	Baureihe "FS"	
gs/	.	.		
Orig. DIN A3	Original: HP/EHF		Nr./	Blatt 1
CAD	ROBERT BOSCH GMBH STUTTGART		A 510 240 343	. BL/
Ers. f./	v..	Ers. d./	v..	v..

Entwurfs-Zeichnungs-Nr.	Bestell-Nr.	Typ-Aufschrift	Dreh-richtung	Fördervolumen [cm <sup>3</sup> /U]	max. * Drehzahl [U/min]	max. Druck * (intermitt.) [bar]	A	B	Gewicht [kg]	Bemerkung
B 510 240 344	0 510 525 344	HY/ZFS 11/11 L 224	Links	11	3500	280	48.5	98.1	3.0	
B 510 240 343	0 510 525 042	HY/ZFS 11/11 R 224	rechts	11	3500	280	48.5	98.1	3.0	