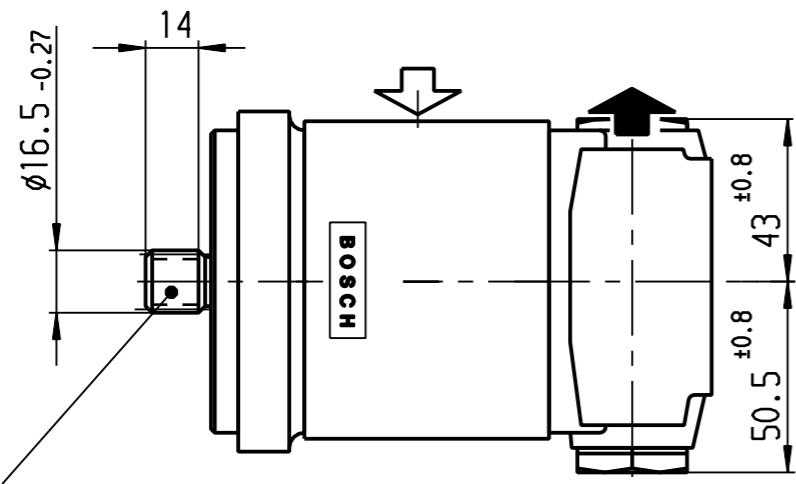
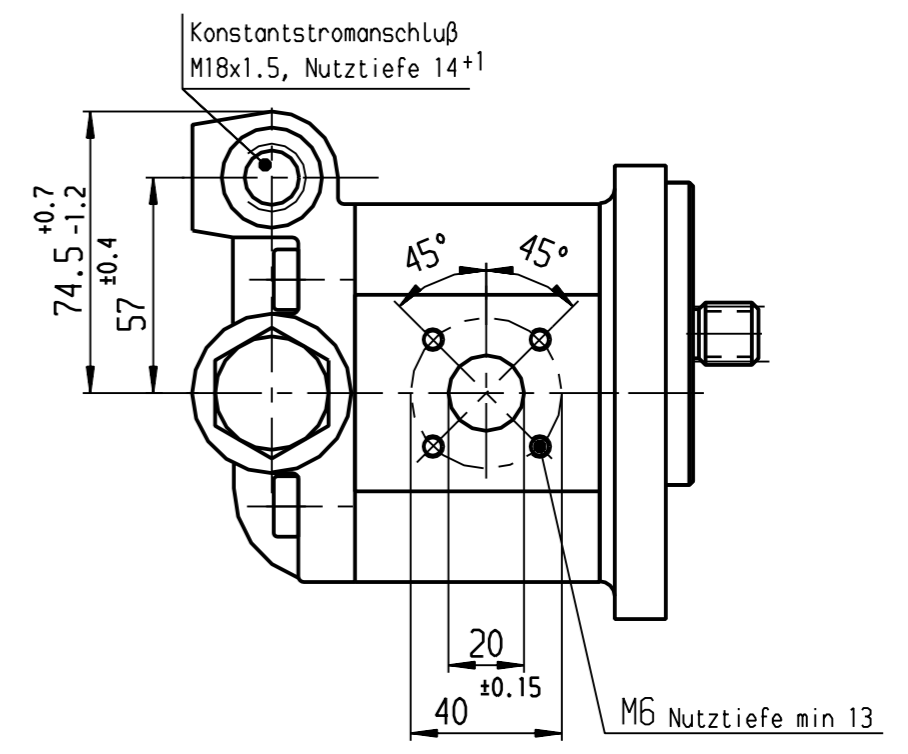
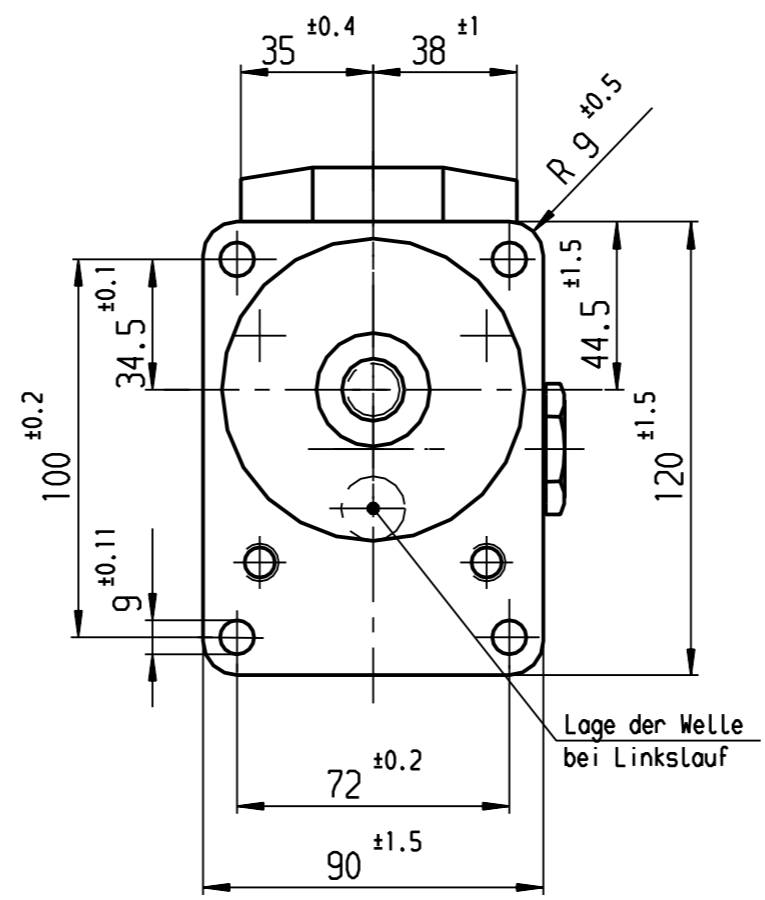
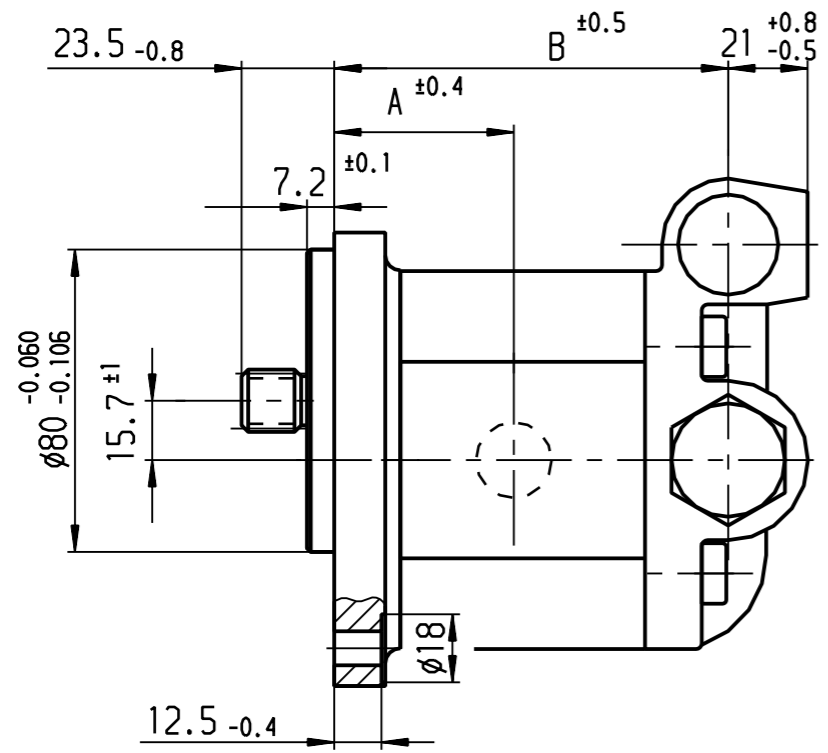


Ausdrucke und Kopien unterliegen nicht dem Änderungsdienst

© Alle Rechte bei ROBERT BOSCH GMBH, auch für den Fall von Schutzrechtsanmeldungen. Jede Verfügbungsbefugnis, wie Kopier- und Weitergaberecht, bei uns.

Weitere freispr. AZ

A 510 241 708



Zahnwelle B 17 x 14
nach DIN 5482, jedoch
Zahndicke $s_w = 3.200 - 0.030$
und Profilverschiebung + 0.610

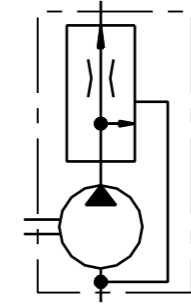
HINWEISE UND ANGABEN

Betriebsbedingungen siehe Y 510 201 598

Die Darstellung zeigt eine rechtsdrehende Pumpe (Auf Antriebswelle gesehen).
Bei linksdrehender Pumpe Lage der Antriebswelle beachten.
Die Pumpe darf nur in angegebener Drehrichtung drehen.

*: max. Druck (siehe Kenngrößen PKT. 3.1)

Alle Ölanschlüsse für Transport und Lagerung staubdicht verschlossen, z.B. mit Kunststoffstopfen



A 510 241 708

Entwurfs-Zeichnungs-Nr.	Bestell-Nr.	Typ-Aufschrift	Dreh-richtung	Fördervolumen [cm ³ /U]	max. Drehzahl [U/min]	max. Druck (intermitt.) [bar]	A	B	Förder-strom-gereg. [L/min]	Gewicht [kg]	Bemer-kung
B 510 241 708	0 510 725 359	HY/ZFS11/22.5 L 203 521	Links	22.5	2500	180	55.1	114.6	21 +15% -10%		
B 510 241 719			Links	19	3000	180	47.5	109.2	30 +15% -10%		
B 510 241 718			Links	16	3000	180	47.5	104.2	30 +15% -10%		

Nach außerhalb kein Umtausch/				
Nr.	Änderung	gez.	gültig	gepr.
5	Neu gezeichnet	mg	24.05.95	

Nicht tol. Maße/ ± 0.3 mm, ± 1°	ISO E	Maßstab 1:2	Gewicht
Angebots-zeichnung		Benennung/	
Original: HP/EHF		Hydrozahnradpumpe Baureihe "FS"	
Gr. St.	Datum/	Name/	Nr./
gz/	24.05.95	MG	
gp/			
gs/			
Orig. DIN A3	ROBERT BOSCH GMBH STUTTGART		A 510 241 708
CAD	Ers. f./ A 510 241 708	v.29.09.89	Ers. d./