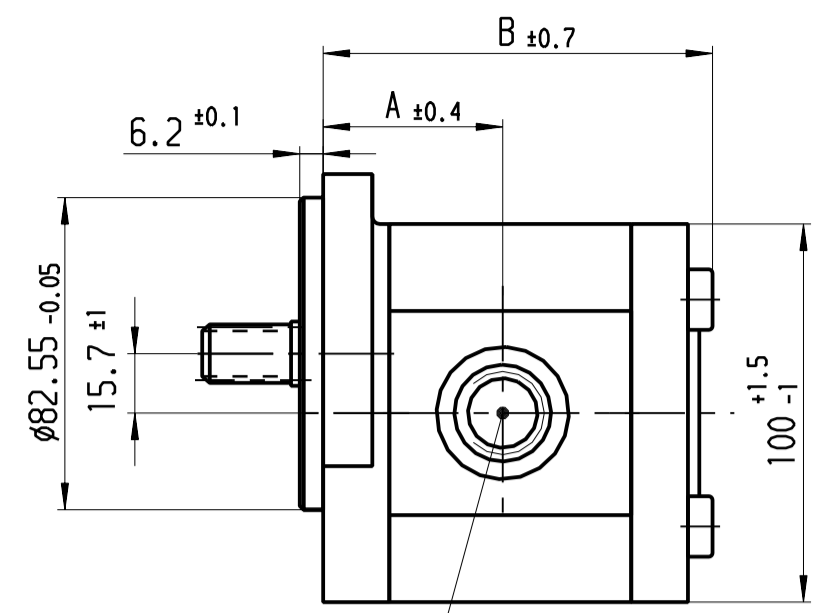
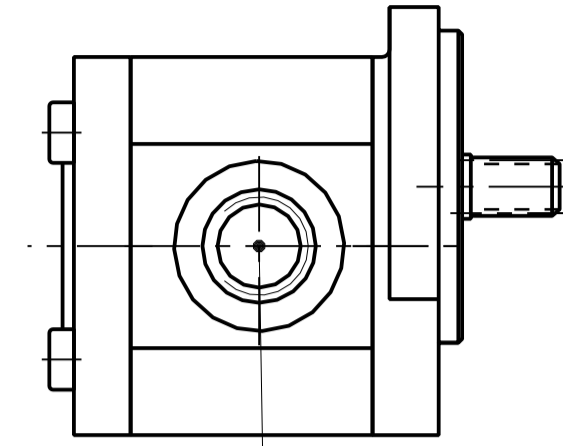
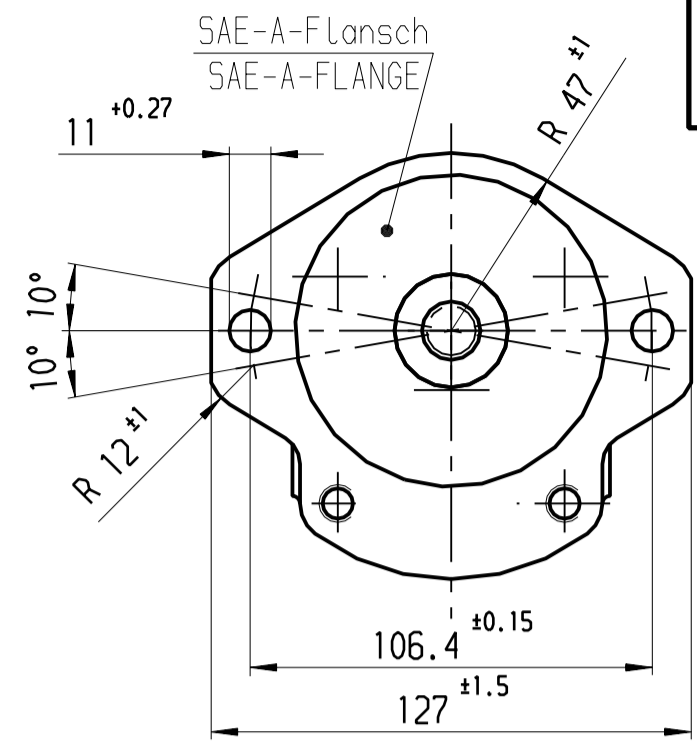


Ausdrucke und Kopien unterliegen nicht dem Änderungsdienst



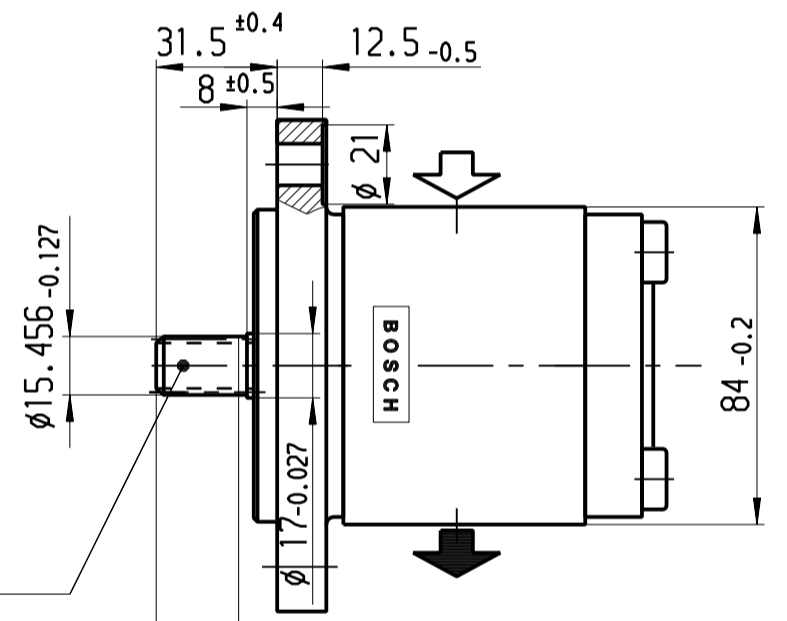
D - UNF-2B
 Nutztiefe min T FULL THD DEPT
 für O-Ring-Abdichtung
 FOR O-RING BOSS PORT
 = 30⁺¹⁰ Nm für/FOR 9/16-18 UNF-2B
 = 50⁺¹⁰ Nm für/FOR 7/8-14 UNF-2B



S - UNF-2B
 Nutztiefe min T FULL THD DEPT
 für O-Ring-Abdichtung
 FOR O-RING BOSS PORT
 = 30⁺¹⁰ Nm für/FOR 9/16-18 UNF-2B
 = 50⁺¹⁰ Nm für/FOR 7/8-14 UNF-2B
 = 90⁺¹⁰ Nm für/FOR 1 1/16-14 UNF-2B

© Alle Rechte bei ROBERT BOSCH GMBH, auch für den Fall von Schutzrechtsverletzungen, jede Verfügungs- befugnis, wie Kopier- und Weitergaberecht, bei Uns.

Zahnwelle ANSI B 92.1,
 9T 16/32 SP
 Flat Root Side Fit,
 jed. Zahndicke $\odot = 2.357-0.030$
 SPLINE SHAFT ANSI B 92.1
 9T 16/32 DP
 FLAT ROOT SIDE FIT



min. 21.8
 nutzbare Verzahnungslänge
 EFFECTIVE LENGTH OF TOOTHING

HINWEISE UND ANGABEN

Betriebsbedingungen siehe Y 510 201 598
 Die Darstellung zeigt eine rechtsdrehende Pumpe (Auf Antriebswelle gesehen).
 Bei linksdrehender Pumpe ist Druck- und Sauganschluß vertauscht
 Die Pumpe darf nur in angegebener Drehrichtung drehen.
 *: max. Druck (siehe Kenngrößen PKT. 3.1)
 Alle Ölschlüsse für Transport und Lagerung staubdicht
 verschlossen, z.B. mit Kunststoffstopfen

ADDITIONAL INFORMATION
 OPERATING CONDITIONS ACCORDING TO Y 510 201 598
 CW ROTATION SHOWN. CCW ROTATION PUMPS HAVE PRESSURE AND SUCTION PORT
 ON OPPOSITE SIDE. PUMP MUST BE DRIVEN IN PROPER DIRECTION ONLY
 *: MAX. PRESSURE (SEE PARAMETERS UNDER POINT 3.1)
 ALL OIL-PORTS CAPPED DUSTPROOF DURING TRANSPORT AND STORING,
 E.G. WITH PLASTIC PLUGS

in Bearbeitung von Bs

B 510 241 818	0 510 725 376		Links	22,5	2500	180	55,1	114,9	1 1/16-12	19	7/8-14	16
B 510 241 817	0 510 725 063	AZPF-10-022 RRR 12 MB	rechts	22,5	2500	180	55,1	114,9	1 1/16-12	19	7/8-14	16
B 510 241 816	0 510 625 346	AZPF-10-019 LRR 12 MB	Links	19	3000	180	47,5	109,5	1 1/16-12	19	7/8-14	16
B 510 241 815	0 510 625 048	AZPF-10-019 RRR 12 MB	rechts	19	3000	180	47,5	109,5	1 1/16-12	19	7/8-14	16
B 510 241 812	0 510 625 320		Links	16	3000	210	47,5	104,5	1 1/16-12	19	7/8-14	16
B 510 241 811	0 510 625 020	AZPF-10-016 RRR 12 MB	rechts	16	3000	210	47,5	104,5	1 1/16-12	19	7/8-14	16
B 510 241 810	0 510 525 338		Links	14	3000	210	47,5	101,1	1 1/16-12	19	7/8-14	16
B 510 241 809	0 510 525 041	AZPF-10-014 RRR 12 MB	rechts	14	3000	210	47,5	101,1	1 1/16-12	19	7/8-14	16
B 510 241 808	0 510 525 315	AZPF-10-011 LRR 12 MB	Links	11	3500	210	47	96,1	1 1/16-12	19	7/8-14	16
B 510 241 807	0 510 525 014	AZPF-11-011 RRR 12 MB	rechts	11	3500	210	47	96,1	1 1/16-12	19	7/8-14	16
B 510 241 806	0 510 425 310		Links	8	4000	210	43,2	91,1	7/8-14	16	7/8-14	16
B 510 241 805	0 510 425 015	AZPF-10-008 RRR 12 MB	rechts	8	4000	210	43,2	91,1	7/8-14	16	7/8-14	16
B 510 241 804	0 510 325 309		Links	5,5	4000	210	41,1	85,2	9/16-18	13	9/16-18	13
B 510 241 803	0 510 325 010	AZPF-10-005 RRR 12 MB	rechts	5,5	4000	210	41,1	85,2	9/16-18	13	9/16-18	13
B 510 241 802	0 510 225 309		Links	4	4000	210	39,9	82,7	9/16-18	13	9/16-18	13
B 510 241 801	0 510 225 010	AZPF-10-004 RRR 12 MB	rechts	4	4000	210	39,9	82,7	9/16-18	13	9/16-18	13

Entwurfs- Zeichnungs-Nr.	Bestell-Nr.	Typ-Aufschrift	Dreh- richtung	Fördervol. [cm ³ / U]	max. Drehzahl [U/min]	max. Druck (intermitt.) [bar]	A Maß [mm]	B Maß [mm]	S / T [mm]	D / T [mm]	Bem.
DRAWING	PART NUMBER	DESIGNATION	DIR. OF ROTATION	DISPLACENT. [cm ³ / U]	MAX. SPEED [U/min]	MAX. PRESSURE (INTERMITT.) [bar]	A DIMENSIONS [mm]	B DIMENSIONS [mm]	S / T [mm]	D / T [mm]	REM.

Nicht tol. Maße/ ± 0.3 mm, ± 1°		ISO E	Maßstab 1:2	Gewicht
Nach außerhalb kein Umtausch/		Angebots- zeichnung		
19 51 AZENG 0613 18 51 AZENG 0611 17 51 AZENG 500 16 51 AZENG 0264 15 51 ATEMH 798 14 51 ATEMH 763 20 51 DRENE 2583		Gr. St. Wr Kl Wr LL LL BS	Datum/ 16.09.96	Name/ mg
A 510 241 801		Benennung/ Hydrozahnradpumpe Baureihe "AZPF"		
Orig. Original: DCH-DR/ENE		R. Blatt 1		
DIN A2		ROBERT BOSCH GMBH STUTTART		
Nr. Änderung		N. / A 510 241 801		
gez. gültig		Ers. f. / v. / Ers. d. / v. /		

