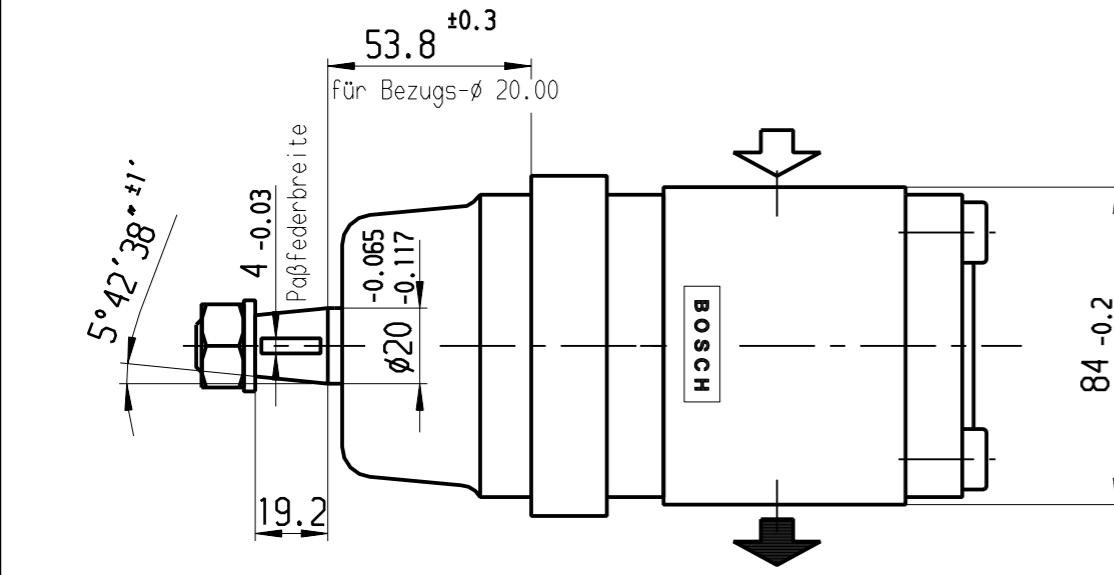
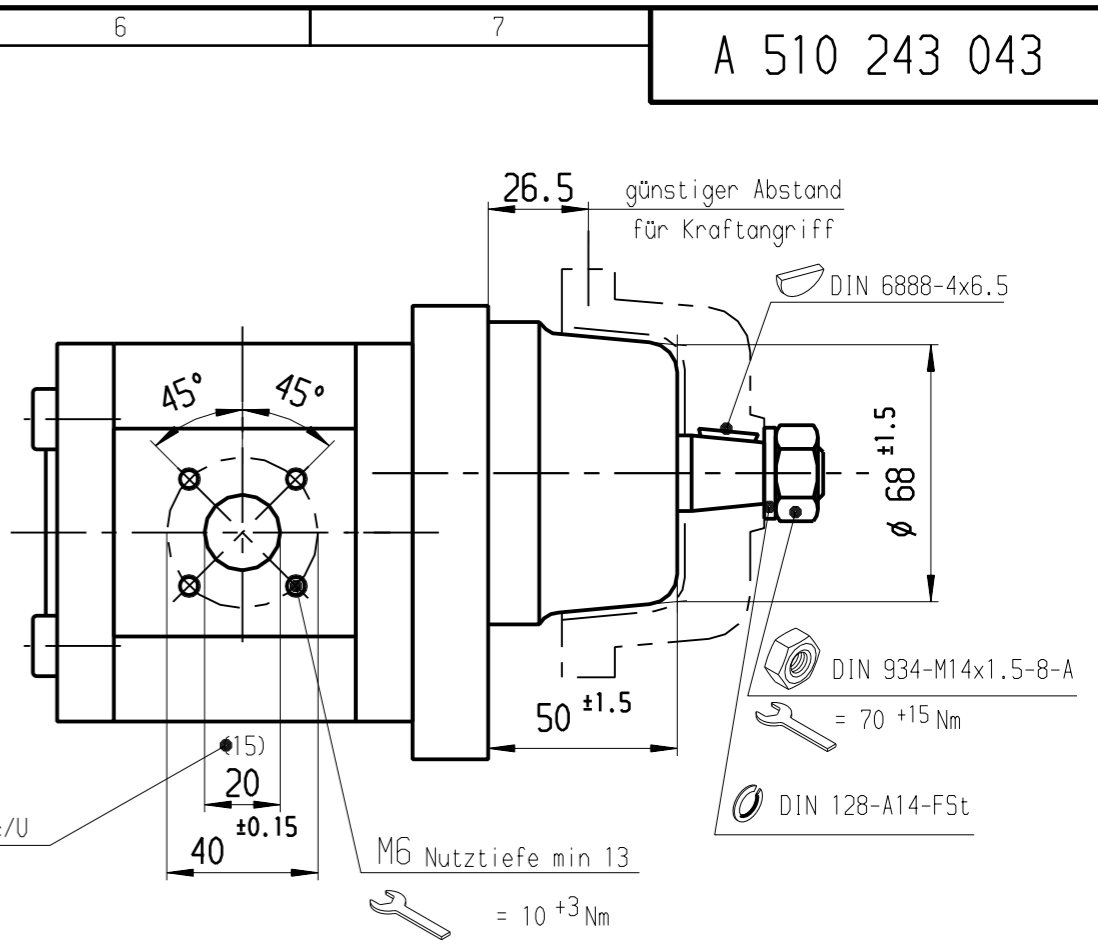
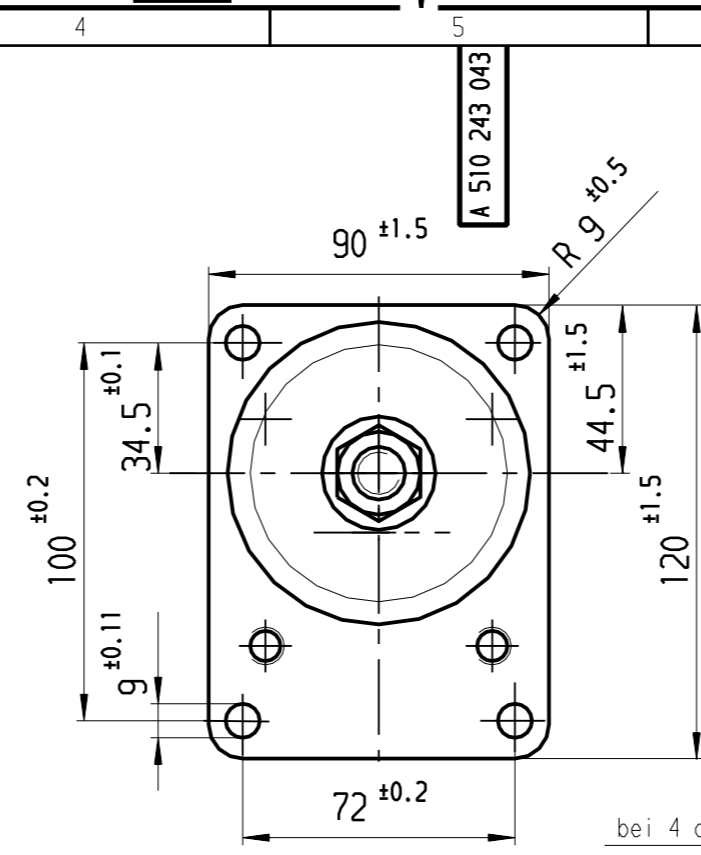
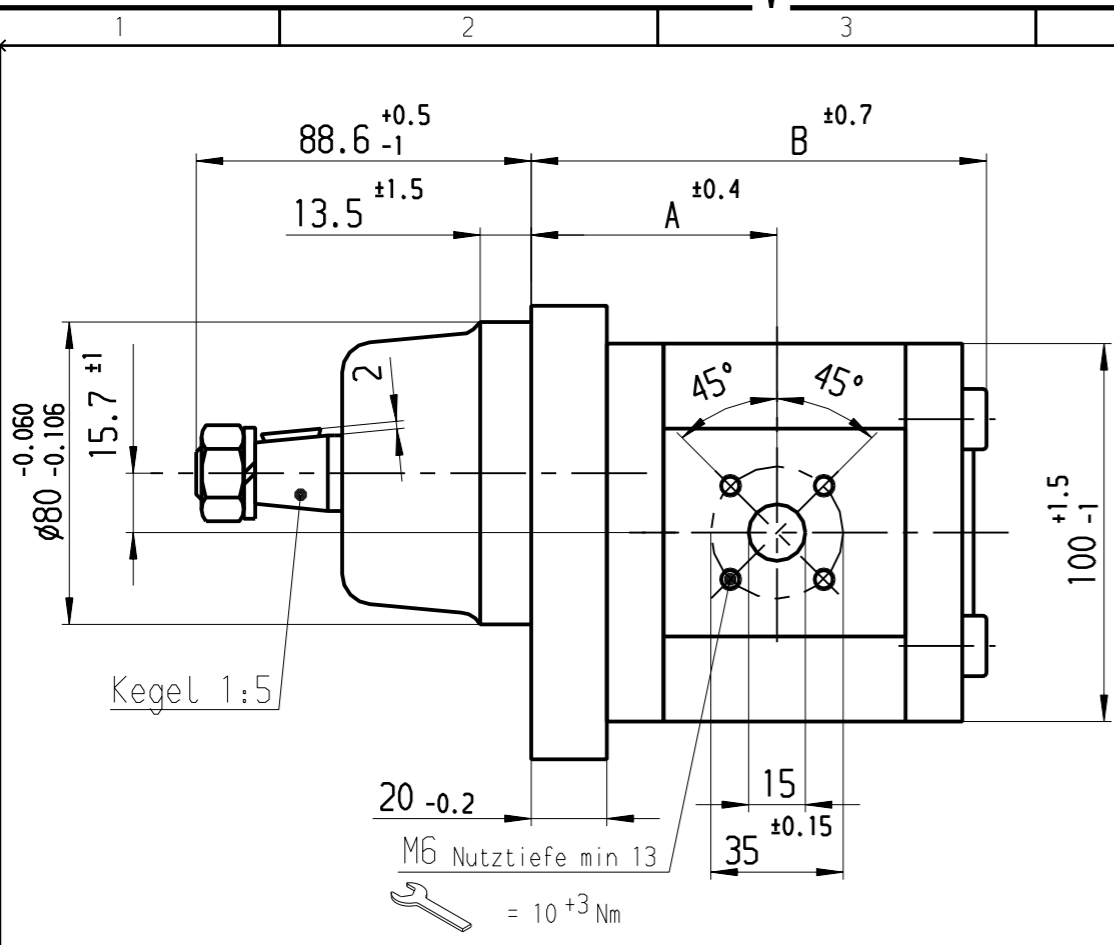


Ausdrucke und Kopien unterliegen nicht dem Änderungsdienst

© Alle Rechte bei Bosch Rexroth AG, auch für den Fall von Schutzrechtsverletzungen. Jede Verfügbefugnis, wie Kopier- und Weitergaberecht, bei uns.

Weit. Fremdspr. Angebotszeichnungen

A 510 243 043



HINWEISE UND ANGABEN

Betriebsbedingungen siehe Y 510 201 598

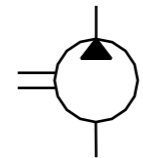
Die Darstellung zeigt eine rechtsdrehende Pumpe (Auf Antriebswelle gesehen).
Bei Linksdrehender Pumpe ist Druck- und Sauganschluß vertauscht.
Die Pumpe darf nur in angegebener Drehrichtung drehen.

*: max. Druck (siehe Kenngrößen PKT. 3.1)

Alle Ölanschlüsse für Transport und Lagerung staubdicht verschlossen, z.B. mit Kunststoffstopfen

** max. Drehzahl von 3500 U/min zulässig für max. 20 Sekunden (dabei Pumpeneingangsdruck beachten)

Einbaulage beliebig



A 510 243 043

B 510 243 052	0 510 745 315		links	22.5	3000	210	78.6	144.4	
B 510 243 051	0 510 745 014 **		rechts	22.5	3000	210	78.6	144.4	
B 510 243 050			links	19	3000	230	65	127	
B 510 243 049	0 510 645 003	AZPF-10-019 RSG 20 MB	rechts	19	3000	230	65	127	
B 510 243 048			links	16	3000	280	65	122	
B 510 243 047	0 510 645 005	AZPF-10-016 RSG 20 MB	rechts	16	3000	280	65	122	
B 510 243 046	0 510 545 302	AZPF-10-014 LSG 20 MB	links	14	3000	280	65	118.8	
B 510 243 045	0 510 545 002	AZPF-10-014 RSG 20 MB	rechts	14	3000	280	65	118.8	
B 510 243 044			links	11	3500	280	64.5	113.8	
B 510 243 043	0 510 545 003	AZPF-10-011 RSG 20 MB	rechts	11	3500	280	64.5	113.8	

Entwurfs-Zeichnungs-Nr.	Bestell-Nr.	Typ-Aufschrift (22)	Dreh-richtung	Fördervolumen [cm ³ /U]	max. Drehzahl [U/min]	max. Druck (intermitt.) [bar]	A Maß [mm]	B Maß [mm]	Gewicht (21) [kg]	Bemerkung
-------------------------	-------------	---------------------	---------------	------------------------------------	-----------------------	-------------------------------	------------	------------	-------------------	-----------

Nicht tol. Maße		ISO E	Maßstab	1:2	Gewicht
± 0.3 mm, ± 1°			Angebotszeichnung		
Gr. St.	Datum/·	Name/·	Benennung/		
gez/	12.11.2001	MG	Hydrozahnradpumpe		
ges/			Baureihe "AZPF"		
Original: BRM-AZ/ENG			Nr./	A 510 243 043	de
Rexroth Bosch Group			Blatt	1	BL/
Ers.f./			A 510 243 043	10.09.1990	Ers.d./