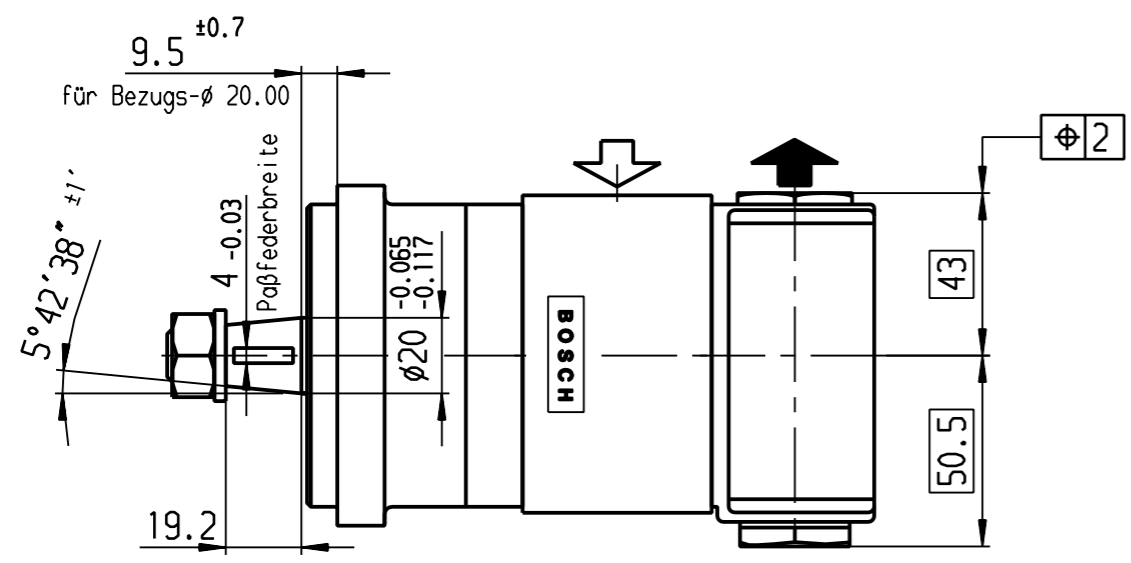
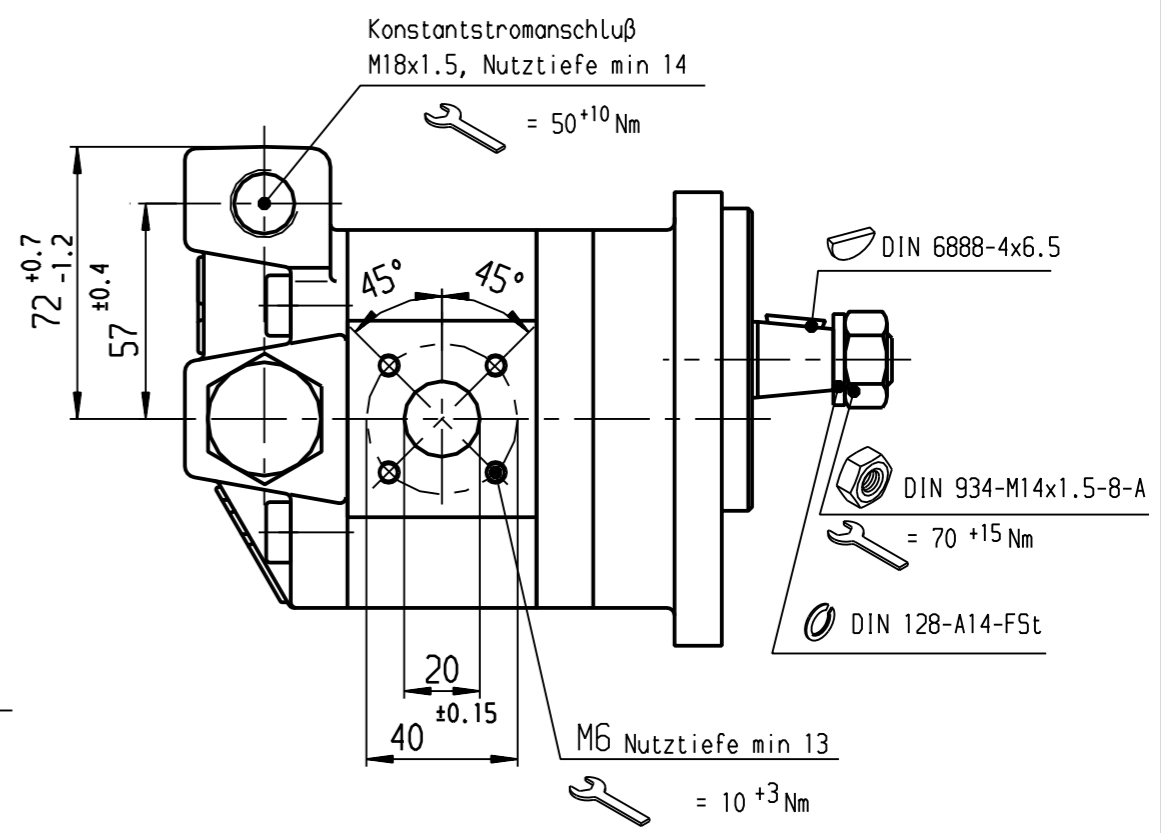
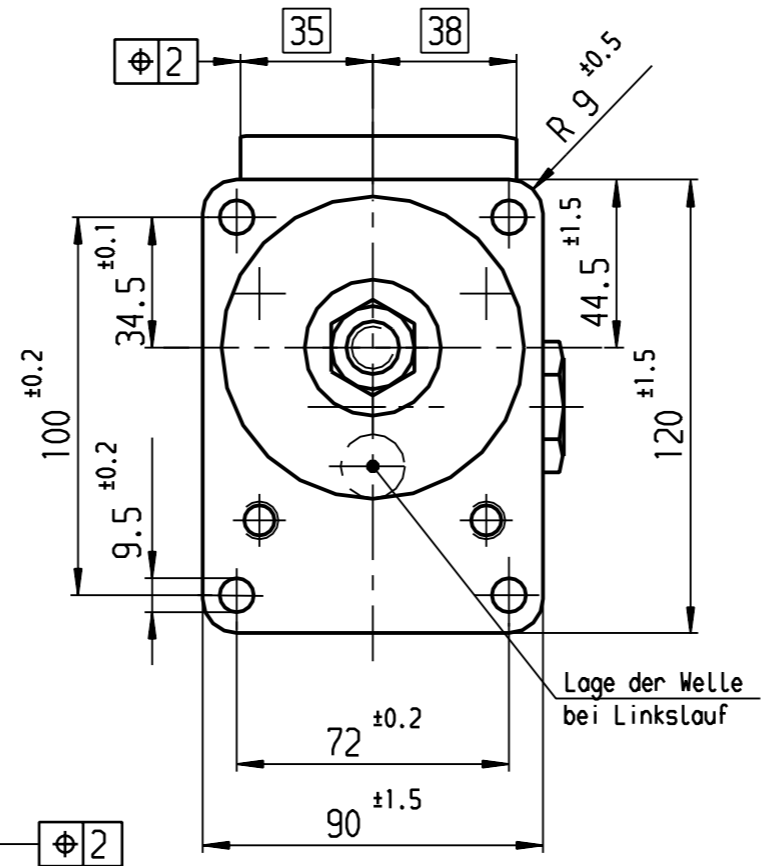
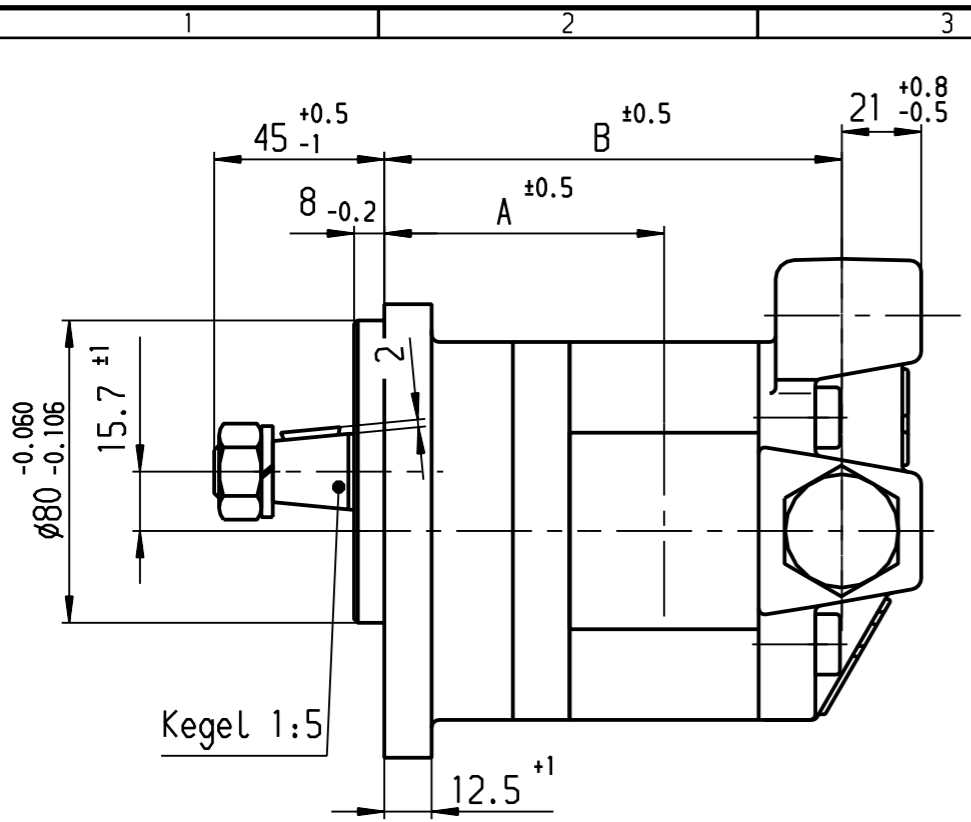


Ausdrucke und Kopien unterliegen nicht dem Änderungsdienst

© Alle Rechte bei ROBERT BOSCH GMBH, auch für den Fall von Schutzrechtsanmeldungen. Jede Verfügungsbefugnis, wie Kopier- und Weitergaberecht, bei uns.

Weitere freispr. AZ

A 510 243 704



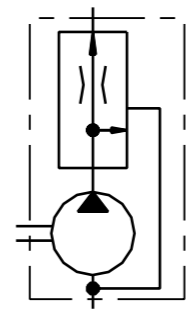
HINWEISE UND ANGABEN

Betriebsbedingungen siehe Y 510 201 598

Die Darstellung zeigt eine rechtsdrehende Pumpe (Auf Antriebswelle gesehen).
Bei linksdrehender Pumpe Lage der Antriebswelle beachten.
Die Pumpe darf nur in angegebener Drehrichtung drehen.

*: max. Druck (siehe Kenngrößen PKT. 3.1)

Alle Ölanschlüsse für Transport und Lagerung staubdicht verschlossen, z.B. mit Kunststoffstopfen



A 510 243 704

Nach außerhalb kein Umtausch/				
4	51 AZENG 0275	LL	08.12.2003	.
3	0510545004 auf A..708	LL	10.08.1994	.
2	neu gezeichnet	LL	16.06.1994	.
Nr.	Änderung	gez.	gültig	gepr.

Entwurfs-Zeichnungs-Nr.	Bestell-Nr.	AZPF-11-Typ-Aufschrift	Dreh-richtung	Fördervolumen [cm ³ /U]	max. Drehzahl [U/min]	max. Druck (intermitt.) [bar]	A	B	Förder-strom gereg. [L/min]	Bemerkungen
B 510 243 707	0 510 645 303	019LSA20MSXXX24-S0042	Links	19	3000	180	79	140.7	24 +15%/-10%	Regelmenge gedämpft
B 510 243 704	0 510 545 301	011LSA20MSXXX24-S0042	Links	11	3500	180	78.5	127.3	24 +15%/-10%	Regelmenge gedämpft
B 510 243 712	0 510 445 005	008RSA20PSXXX15	rechts	8	4000	180	74.7	122.3	15 +15%/-10%	VOLL-VITON

Nicht tol. Maße/ ± 0.3 mm, ± 1°		ISO E	Maßstab 1:2	Gewicht
Gr. St.	Datum/	Name/	Angebots-zeichnung	
gz/	16.06.1994	LL	Benennung/	
gp/			Hydrozahnradpumpe	
gs/			Baureihe AZPF	
Orig. DIN A3	Original: BRM-AZ/ENG		Nr./	Blatt 1
CAD	ROBERT BOSCH GMBH STUTTGART		A 510 243 704	. BL/
Ers.f./ A 510 243 708		v.27.02.85/ Ers.d./		v..