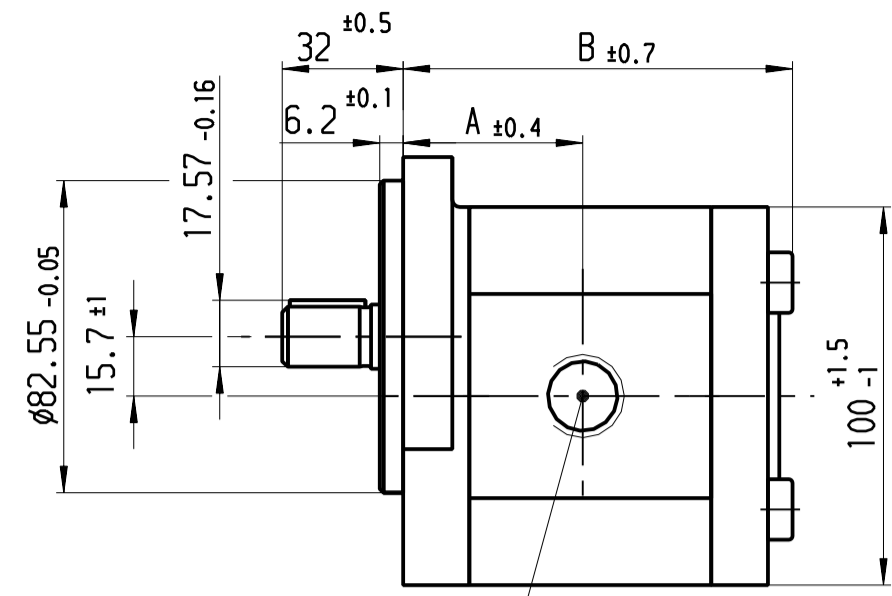


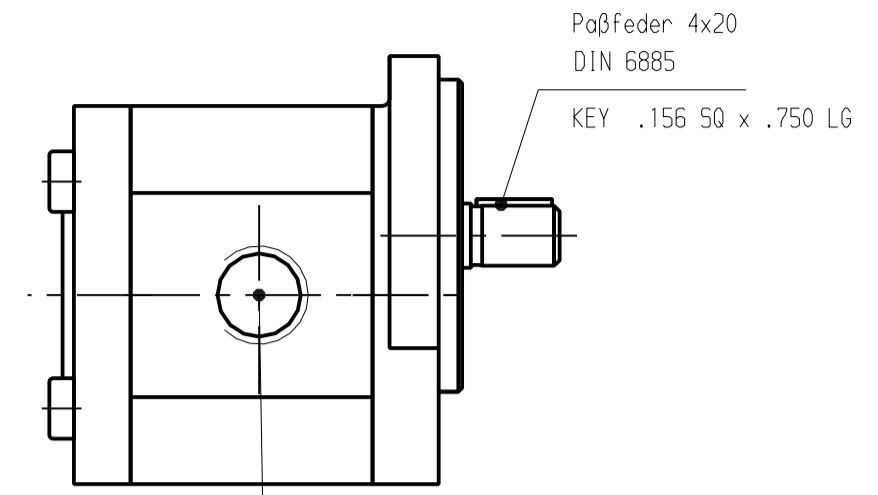
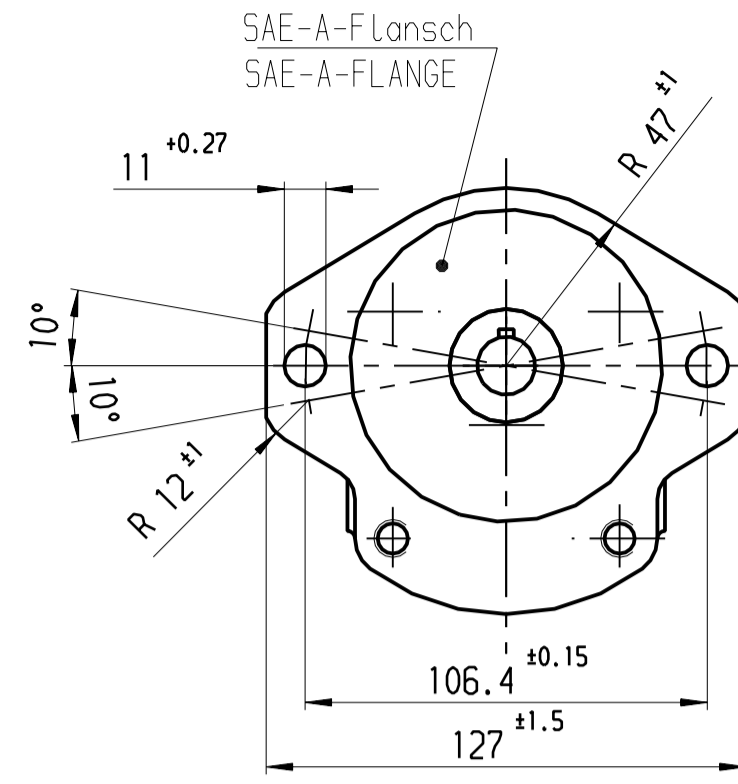
Ausdrucke und Kopien unterliegen nicht dem Änderungsdienst

© Alle Rechte bei ROBERT BOSCH GMBH, auch für den Fall von Schutzrechtsverletzungen. Jede Verfügbungsbefugnis, wie Kopier- und Weitergaberecht, bei uns.

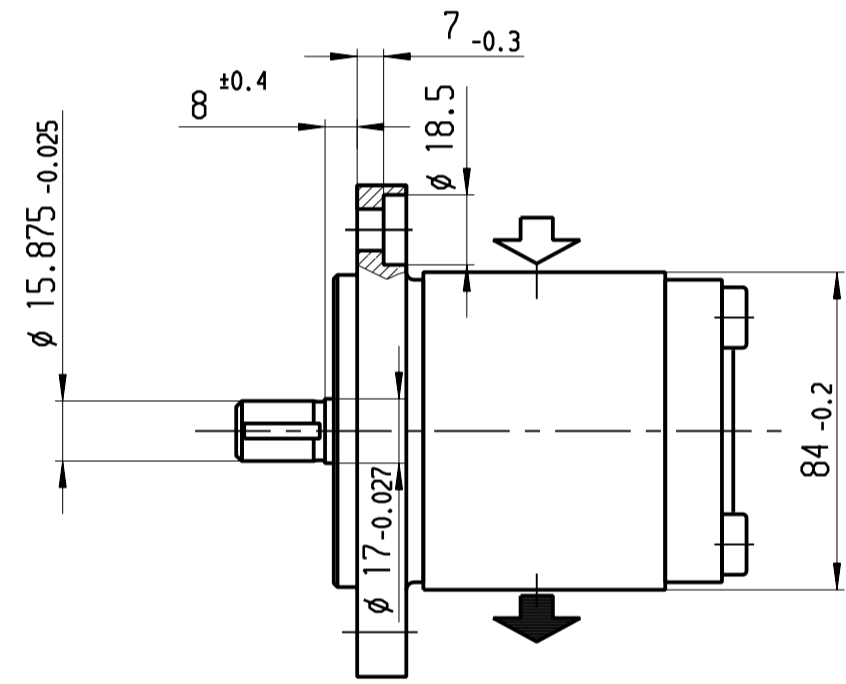
Weitere Fremdspr.-AZ



G 1/2 - ISO 228  
Nutztiefe min. 16 mm  
FULL THD DEPT 16 mm  
= 50<sup>+10</sup> Nm



S - ISO 228  
Nutztiefe min. 16 mm  
FULL THD DEPT 16 mm  
= 50<sup>+10</sup> Nm (G 1/2)  
= 70<sup>+10</sup> Nm (G 3/4)



**HINWEISE UND ANGABEN**

Betriebsbedingungen siehe Y 510 201 598

Die Darstellung zeigt eine rechtsdrehende Pumpe (Auf Antriebswelle gesehen).  
Bei linksdrehender Pumpe ist Druck- und Sauganschluß vertauscht.  
Die Pumpe darf nur in angegebener Drehrichtung drehen.

Alle Ölanschlüsse für Transport und Lagerung staubdicht verschlossen, z.B. mit Kunststoffstopfen

**ADDITIONAL INFORMATION**

CW ROTATION SHOWN. CCW ROTATION PUMPS HAVE PRESSURE AND SUCTION PORT ON OPPOSITE SIDE. PUMP MUST BE DRIVEN IN PROPER DIRECTION ONLY

CONTINUOUS OPERATION: SEE Y 510 201 598

All oil drain ports are closed by a cap for transportation and stocking.

DRAWING	PART NUMBER	DESIGNATION	DIR. OF ROTATION	MAX. SPEED	DISPLACEMENT	MAX. PRESSURE	A B DIMENSIONS		S	REMARKS
Entwurfs-Zeichnungs-Nr.	Bestell-Nr.	AZPF-... Typ-Aufschrift	Dreh-richtung	max. Drehzahl [U/min]	Fördervolumen [cm <sup>3</sup> /U]	max. Druck (intermitt.) [bar]	A	B	S	Bemerkungen
B 510 840 215	0 510 725 154	...-12-032RQR01PB-S0418	rechts/CW	1500	32	50	67.0	128.5	G 3/4	
B 510 840 209	0 510 725 133	...-11-032RQR01MB	rechts/CW	1500	32	50	67.0	128.5	G 3/4	
B 510 840 214	0 510 725 153	...-12-022RQR01PB-S0418	rechts/CW	1500	22.5	50	58.0	113.0	G 3/4	
B 510 840 208	0 510 725 132	...-11-022RQR01MB	rechts/CW	1500	22.5	50	58.0	113.0	G 3/4	
B 510 840 213	0 510 525 091	...-12-014RQR01PB-S0418	rechts/CW	1500	14	50	53.0	99.2	G 3/4	
B 510 840 207	0 510 525 085	...-11-014RQR01MB	rechts/CW	1500	14	50	53.0	99.2	G 3/4	
B 510 840 212	0 510 425 056	...-12-008RQR01PB-S0418	rechts/CW	1500	8	50	47.0	89.2	G 1/2	
B 510 840 206	0 510 425 055	...-11-008RQR01MB	rechts/CW	1500	8	50	47.0	89.2	G 1/2	

Nicht tol. Maße/ ± 0.3 mm, ± 1°		ISO E	Maßstab 1:2	Gewicht
Nach außerhalb kein Umtausch/		Angebotszeichnung		
Gr.St.		Benennung/		
6 51 DRENE 1056 Bs 30.09.05 Bd		Hydrozahnradpumpe Baureihe "AZPF"		
5 51 DRENE 0901 Bs 22.06.05 Bd		Original: BRH-DR/ENE		
4 51 DRENE 0795 Fr 18.03.05		Rexroth Bosch Group		
3 51 DRENE 0775 Fr 28.02.05		Nr. / A 510 840 206		
2 510/04/94 Fr 09.12.04		Blatt 1		
1 Überarbeitung Fr 18.11.04		1 BL/		
Nr.	Änderung	gez.	gültig	gepr.

