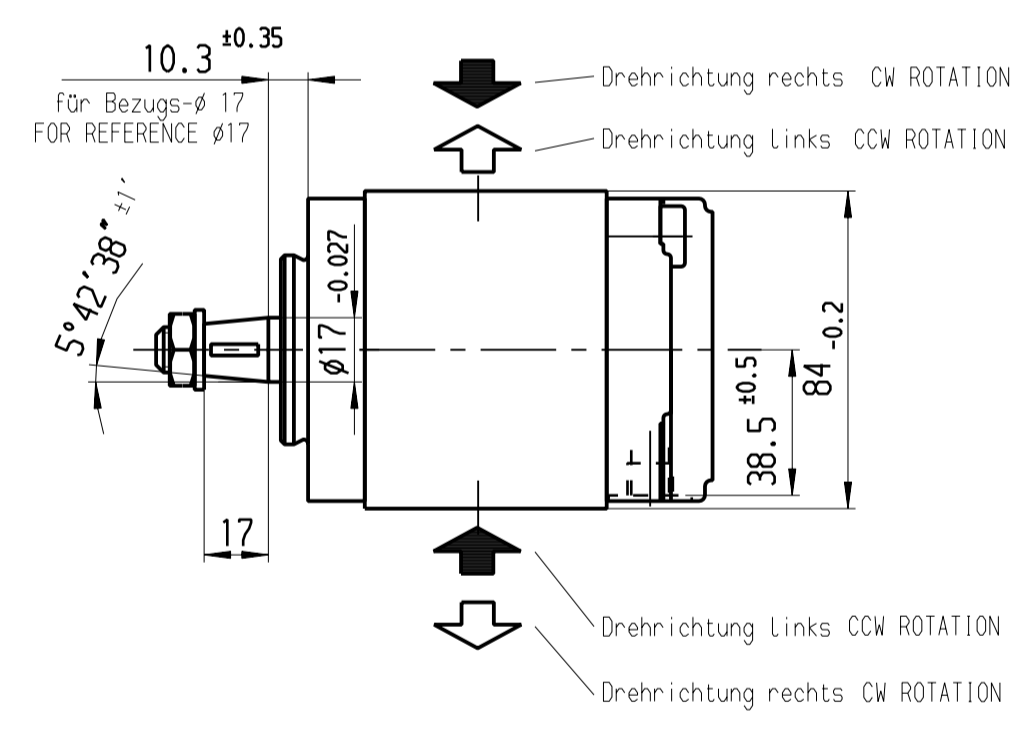
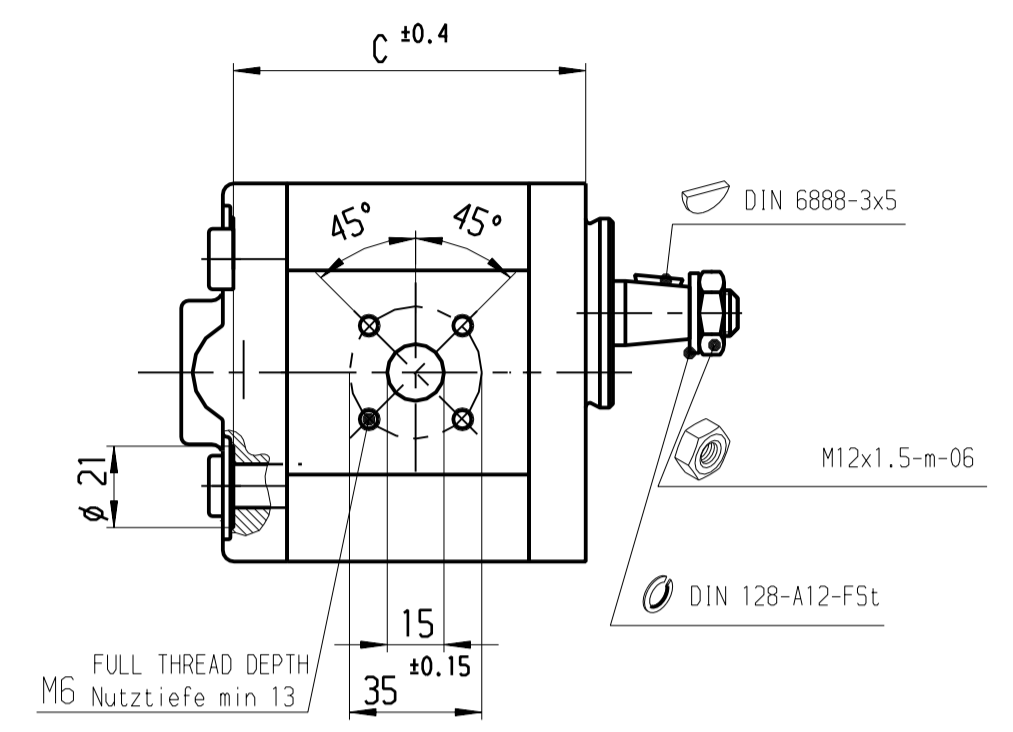
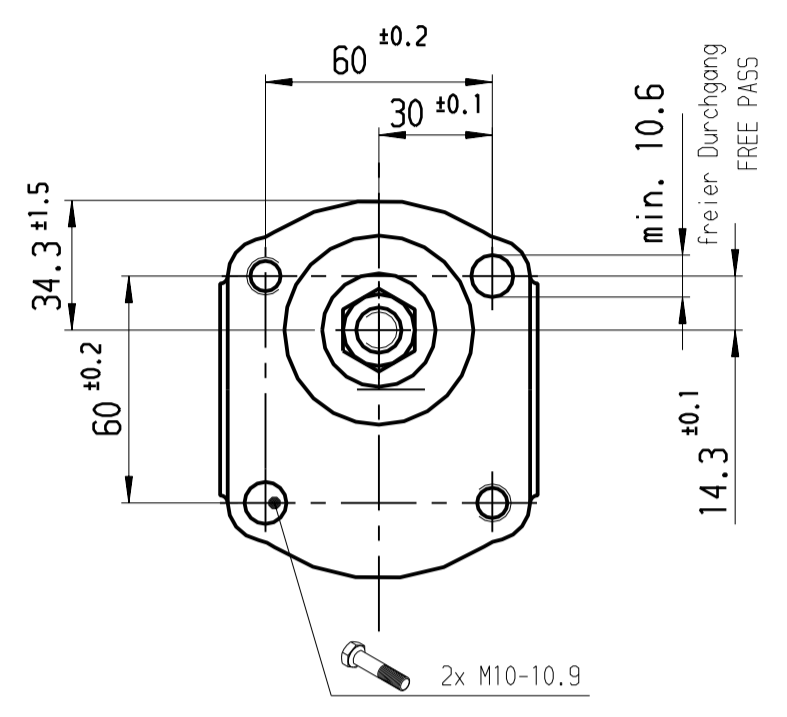
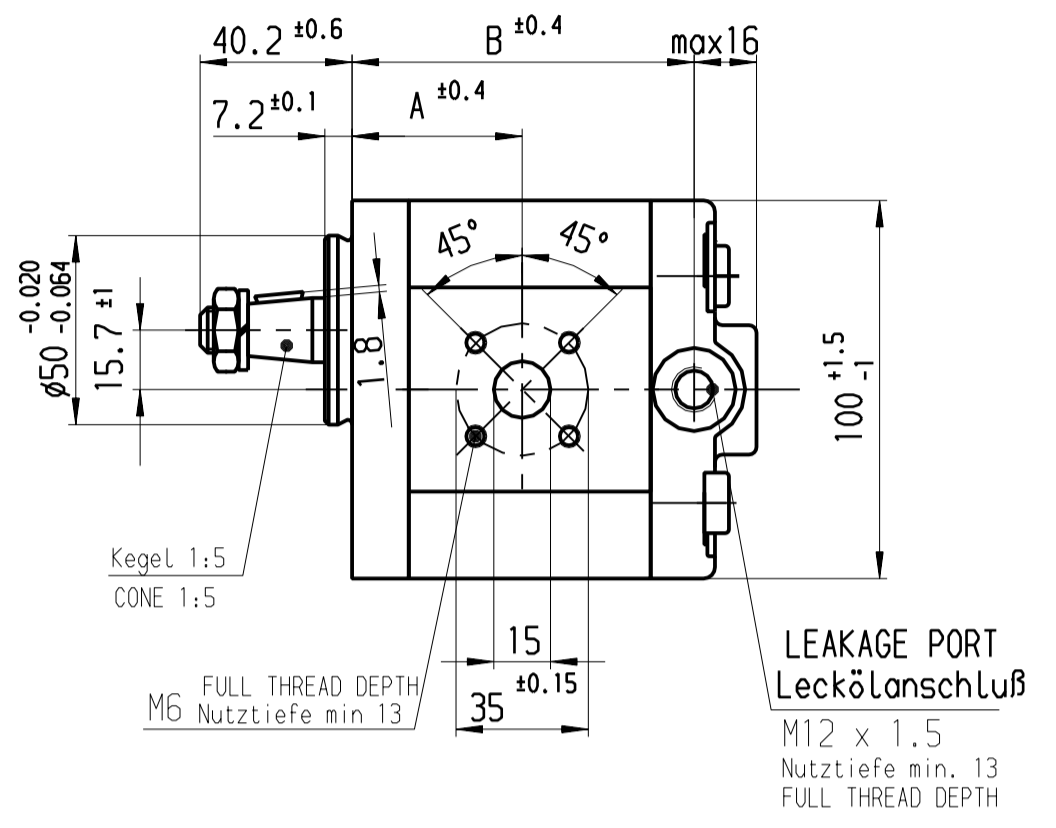


© 1998 / Bosch Rexroth AG
 Alle Rechte bei Bosch Rexroth AG, auch für den Fall von Schutzrechtsverletzungen. Jede Vervielfältigung, Kopie, Verbreitung, auch auszugsweise, ist ohne schriftliche Genehmigung von Bosch Rexroth AG.
 This drawing is the exclusive property of Bosch Rexroth AG. All rights reserved. No part of this drawing may be reproduced or transmitted in any form or by any means electronic or mechanical, including photocopying, recording, or by any information storage and retrieval system, without permission in writing from Bosch Rexroth AG.

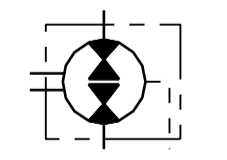


HINWEISE UND ANGABEN

Betriebsbedingungen siehe Y 511 200 028
 Alle Ölschlüsse für Transport und Lagerung staubdicht verschlossen, z.B. mit Kunststoffstopfen

ADDITIONAL INFORMATION

WORKING CONDITIONS SEE Y 511 200 028
 ALL OIL PORTS CLOSED PROPERLY AGAINST DUST FOR TRANSPORT AND STORAGE, E.G. WITH PLASTIC CLOSURE CAPS.



DRAWING	PART NUMBER	DESIGNATION	DIR. OF ROTATION	DISPLACEMENT	MAX. SPEED	MAX. PRESSURE	DIMENSIONS			MIN. SPEED	REMARKS
B 511 230 641	0 511 515 608	AZMF-12-014UCN20PX-50077	beliebig/BIDIRECTIONAL	14	3000	250	45.0	90.3	90.3	500	
B 511 230 639	0 511 415 615	AZMF-12-008UCN20MX-S0564	beliebig/BIDIRECTIONAL	8	4000	150	40.7	80.3	80.3	500	
B 511 230 618	0 511 415 607	AZMF-12-008UCN20MX-50077	beliebig/BIDIRECTIONAL	8	4000	210	40.7	80.3	80.3	500	
B 511 230 631	0 511 315 603	AZMF-12-005UCN20MX-50077	beliebig/BIDIRECTIONAL	5.5	4000	250	38.6	76.2	76.2	500	

Dokumentenart/ DOCUMENT TYPE		AGZ	Nicht tol. Maße NON-TOLERANCED DIM. ± 0.3 mm, ± 1°		ISO E	Maßstab SCALE	1:2	Gewicht WEIGHT	
Benennung/ TITEL					Angebots- zeichnung OFFER DRAWING				
Benennung/ TITEL					Hydrozahnradmotor Baureihe AZMF				
Nr./ NO.					A 511 230 618				
de/en					SHEET 1 1 BL/SH				
Ers.f./ REPLACES					A 511 230 618				
28.03.1993					Ers.d./ REPLAC.BY				
Ausfuellanleitung N12A D11/1 beachten!									

OBSERVE INSTRUCTIONS FOR FILLING OUT N12A D11/1