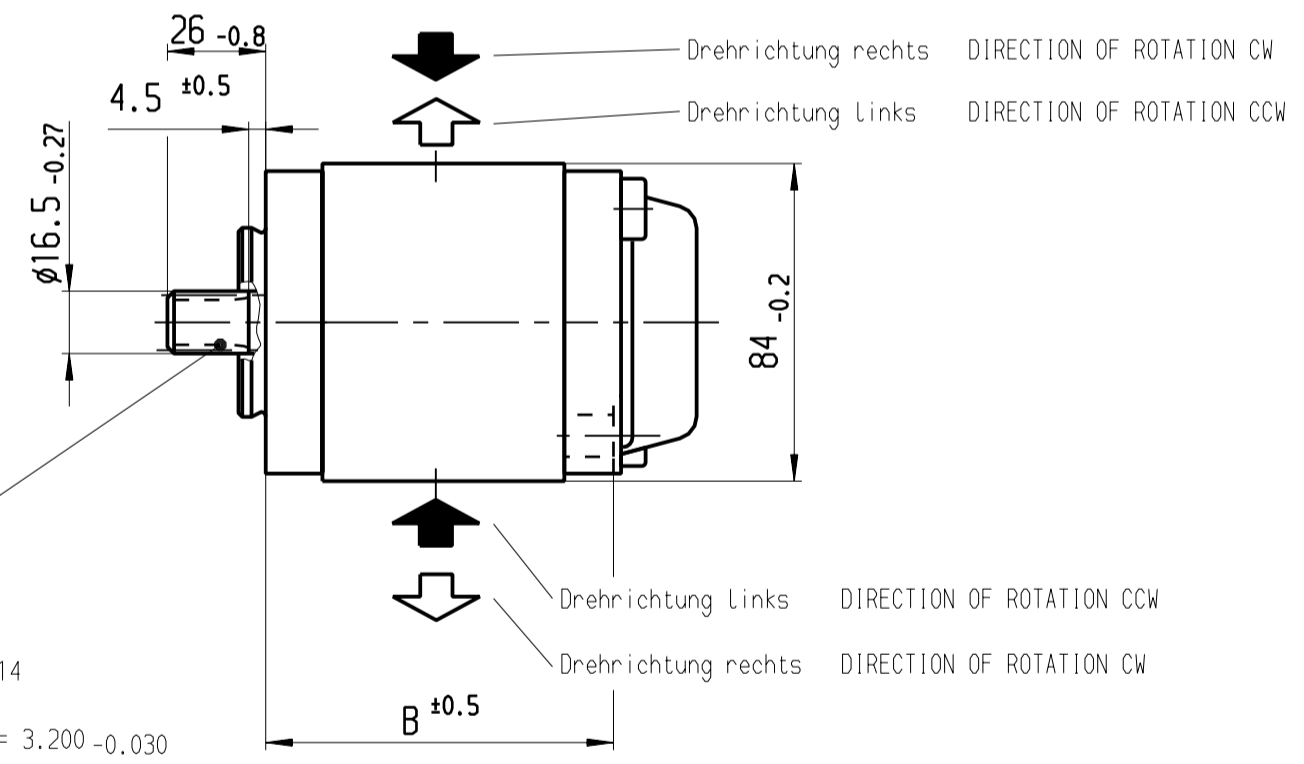
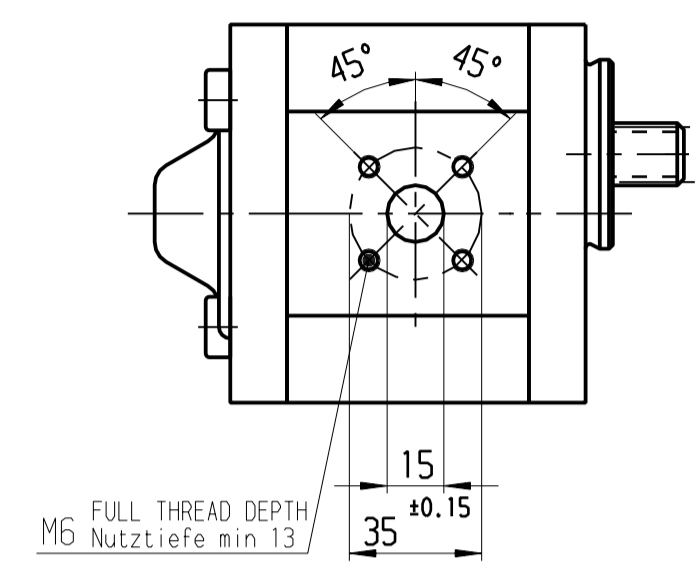
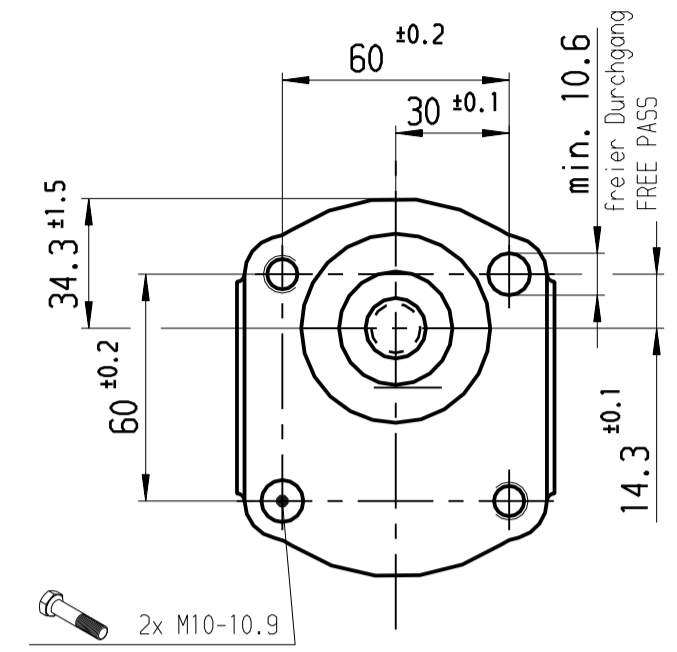
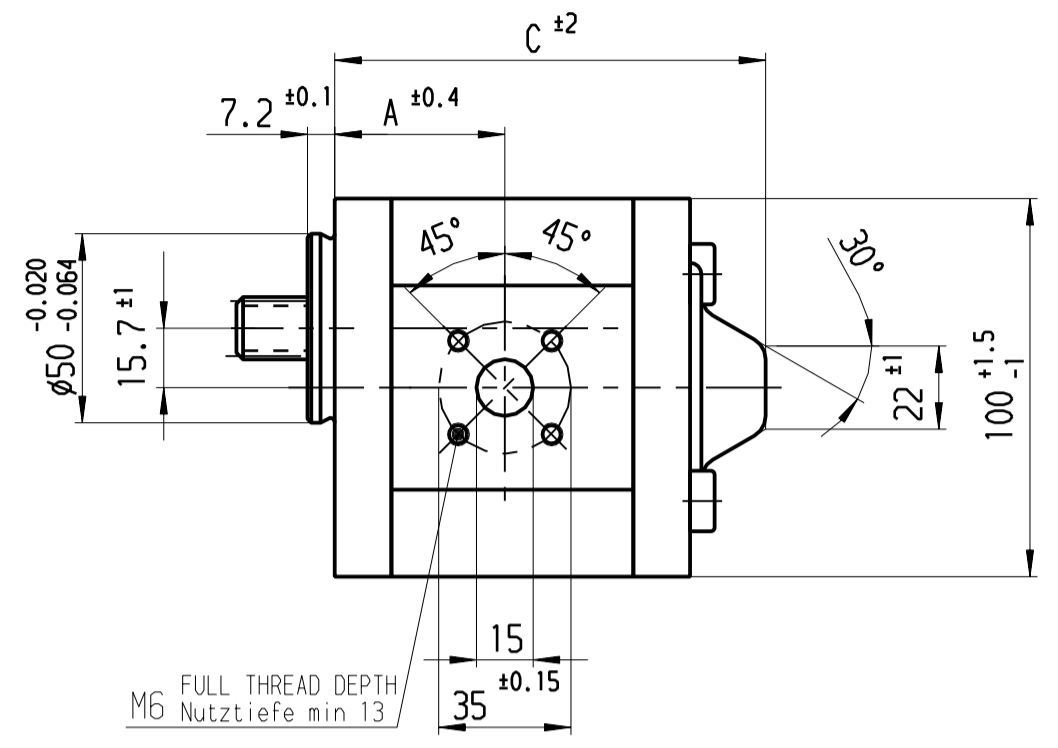


© THIS DRAWING IS THE EXCLUSIVE PROPERTY OF BOSCH REXROTH AG. MITTELWEG 10, 70636 GÖTTINGEN, GERMANY. NOT TO BE REPRODUCED OR TRANSMITTED IN ANY FORM OR BY ANY MEANS, ELECTRONIC OR MECHANICAL, INCLUDING PHOTOCOPYING, RECORDING, OR BY ANY INFORMATION STORAGE AND RETRIEVAL SYSTEM.

© Alle Rechte bei Bosch Rexroth AG, auch für den Fall von Schutzrechtsverletzungen. Jede Vervielfältigung, Verbreitung, auch auszugsweise, ist ohne schriftliche Genehmigung der Bosch Rexroth AG.



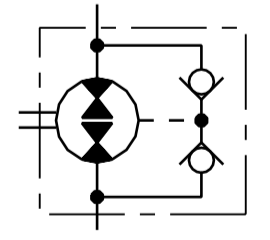
Zahnwelle B 17 x 14 nach DIN 5482, jed. Zahndicke  $s = 3.200 - 0.030$   
 SPLINE SHAFT B 17 X 14 DIN 5482 TOOTH THICKNESS  $s = 3.200 - 0.030$

**HINWEISE UND ANGABEN**

Betriebsbedingungen siehe Y 511 200 028  
 Alle Ölschlüsse für Transport und Lagerung staubdicht verschlossen, z.B. mit Kunststoffstopfen

**ADDITIONAL INFORMATION**

WORKING CONDITIONS SEE Y 511 200 028  
 ALL OIL PORTS CLOSED PROPERLY AGAINST DUST FOR TRANSPORT AND STORAGE, E.G. WITH PLASTIC CLOSURE CAPS.



DRAWING	PART NUMBER	DESIGNATION	DIR. OF ROTATION	DISPLACEM. [CM <sup>3</sup> /REV]	MAX. SPEED	MAX. PRESSURE	DIMENSIONS			REMARKS
B 511 231 623	0 511 615 606	AZMF-10-016UFN20MJ	beliebig/BIDIRECTIONAL	16	3000	210	45.0	93.7	114.5	
Entwurfs-Zeichnungs-Nr.	Bestell-Nr.	Typ-Aufschrift	Drehrichtung	Schluckvolumen [cm <sup>3</sup> /U]	max. Drehzahl [U/min]	max. Druck [bar]	A	B Maß [mm]	C	Bemerkungen

Dokumentenart/ DOCUMENT TYPE AGZ		Nicht toL. Maße NON-TOLERANCED DIM. ± 0.3 mm, ± 1°		ISO E		Maßstab SCALE 1:2		Gewicht WEIGHT	
Angebotszeichnung				OFFER DRAWING					
Benennung/ TITLE		Datum/ DATE 01.07.2004		Name/ NAME Ka		Original: DCH-DR/ENE		Nr./ NO.	
Hydrozahnradpumpe		Baureihe "AZMF"		A 511 231 619		de/en		Blatt SHEET 1	
Rexroth Bosch Group		Ers.f./ REPLACES		Zchg. gl. Nr. v. 21.02.1983		Ers.d./ REPLAC.BY		Ausfuellanleitung N12A D11/1 beachten!	

OBSERVE INSTRUCTIONS FOR FILLING OUT N12A D11/1