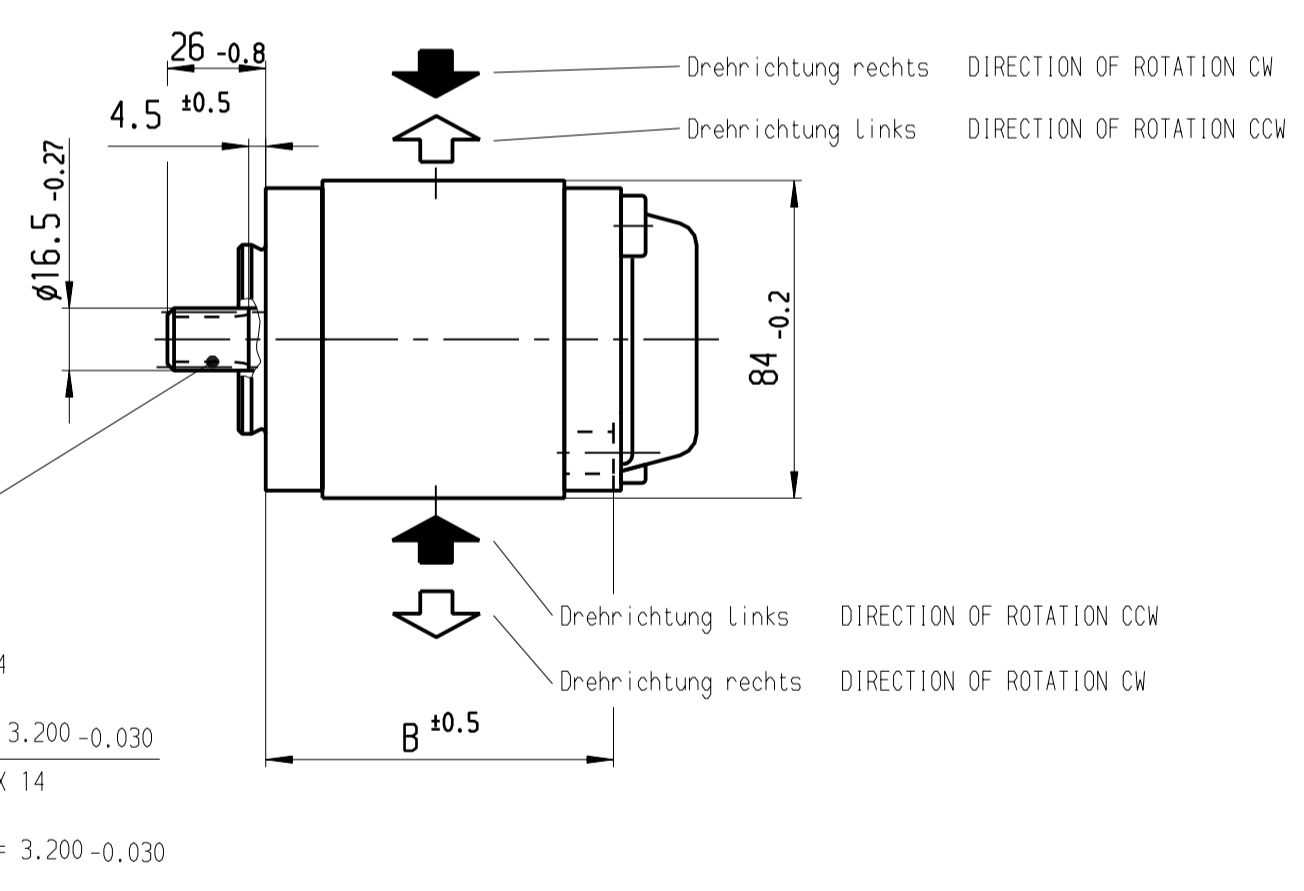
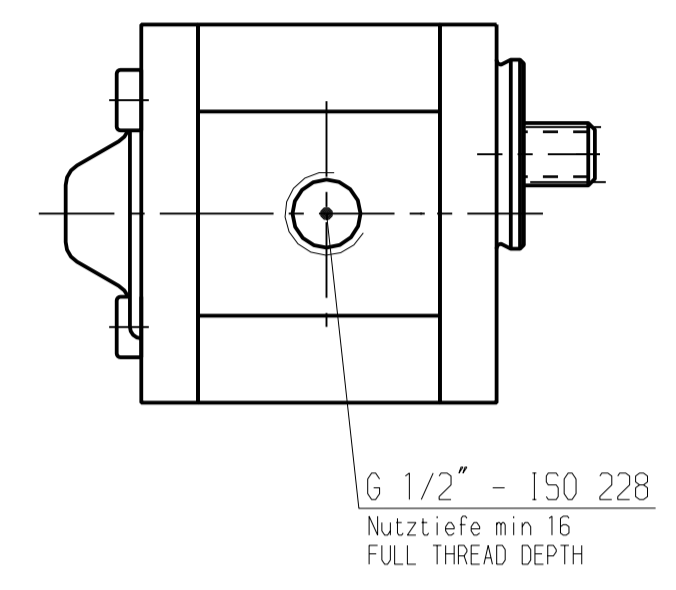
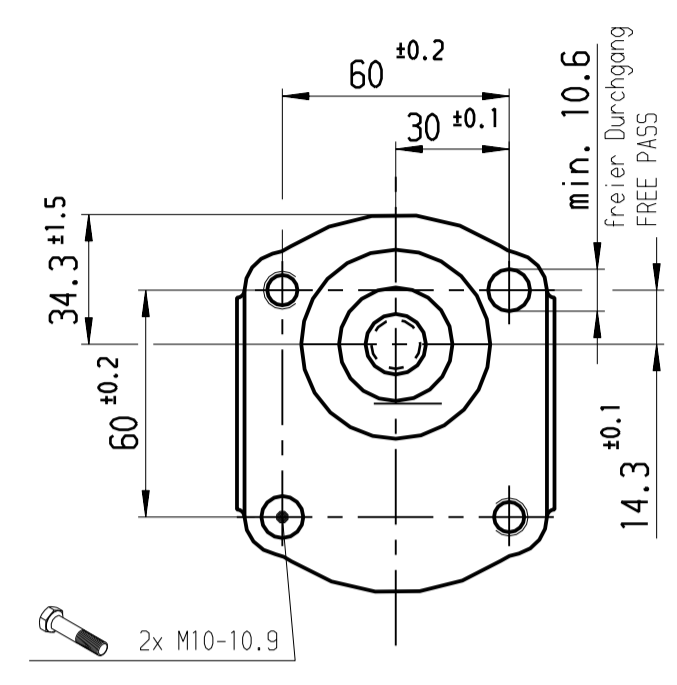
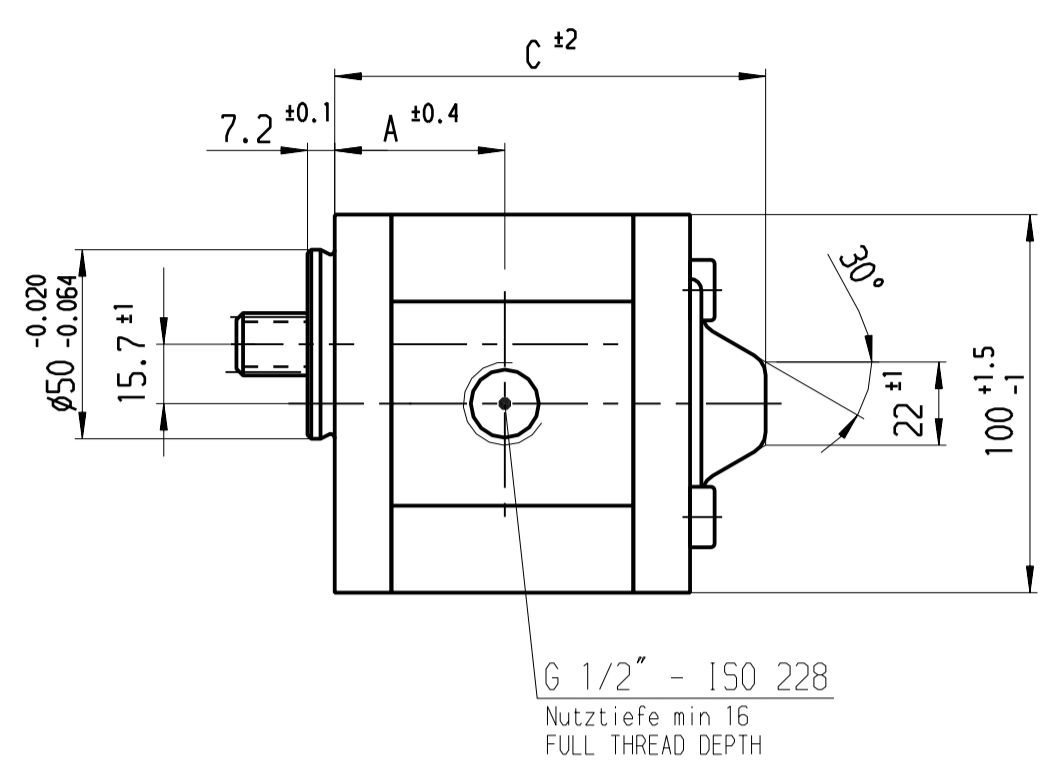


© THIS DRAWING IS THE EXCLUSIVE PROPERTY OF BOSCH REXROTH AG. MITTELDRUCK-UND HYDRAULIK-ABTEILUNG. NOT TO BE REPRODUCED OR TRANSMITTED IN ANY FORM OR BY ANY MEANS, ELECTRONIC OR MECHANICAL, INCLUDING PHOTOCOPYING, RECORDING, OR BY ANY INFORMATION STORAGE AND RETRIEVAL SYSTEM.

© Alle Rechte bei Bosch Rexroth AG, auch für den Fall von Schutzrechtsverletzungen. Jede Vervielfältigung, Verbreitung, auch auszugsweise, ist ohne schriftliche Genehmigung der Bosch Rexroth AG.

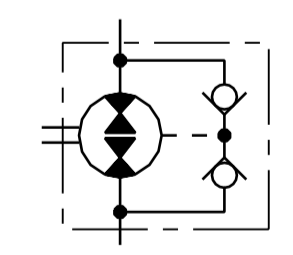


**HINWEISE UND ANGABEN**

Betriebsbedingungen siehe Y 511 200 028  
 Alle Ölschlüsse für Transport und Lagerung staubdicht verschlossen, z.B. mit Kunststoffstopfen

**ADDITIONAL INFORMATION**

WORKING CONDITIONS SEE Y 511 200 028  
 ALL OIL PORTS CLOSED PROPERLY AGAINST DUST FOR TRANSPORT AND STORAGE, E.G. WITH PLASTIC CLOSURE CAPS.



B 511 231 626	0 511 415 604	AZMF-10-008UFN01MJ	beliebig/BIDIRECTIONAL	8	4000	210	40.7	80.3	101.1	
Entwurfs-Zeichnungs-Nr.	Bestell-Nr.	Typ-Aufschrift	Drehrichtung	Schluckvolumen [cm <sup>3</sup> /U]	max. Drehzahl [U/min]	max. Druck [bar]	A	B Maß [mm]	C	Bemerkungen
DRAWING	PART NUMBER	DESIGNATION	DIR. OF ROTATION	DISPLACEM. [CM <sup>3</sup> /REV]	MAX. SPEED	MAX. PRESSURE	DIMENSIONS			REMARKS

Dokumentenart/ DOCUMENT TYPE AGZ		Nicht tol. Maße NON-TOLERANCED DIM. ± 0.3 mm, ± 1°		ISO E		Maßstab SCALE 1:2		Gewicht WEIGHT	
Benennung/ TITLE				OFFER DRAWING		Angebotszeichnung			
Original: DCH-DR/ENE				DIN A2		Rexroth Bosch Group		A 511 231 626	
Nr. NO		Änderung CHANGE		gez. DWN.		gültig VALID		gepr. CHK.	
Ers.f./ REPLACES		Zchg. gl. Nr. v. 21.07.1983		Ers.d./ REPLAC.BY		de/en		Blatt SHEET 1	

OBSERVE INSTRUCTIONS FOR FILLING OUT N12A D11/1