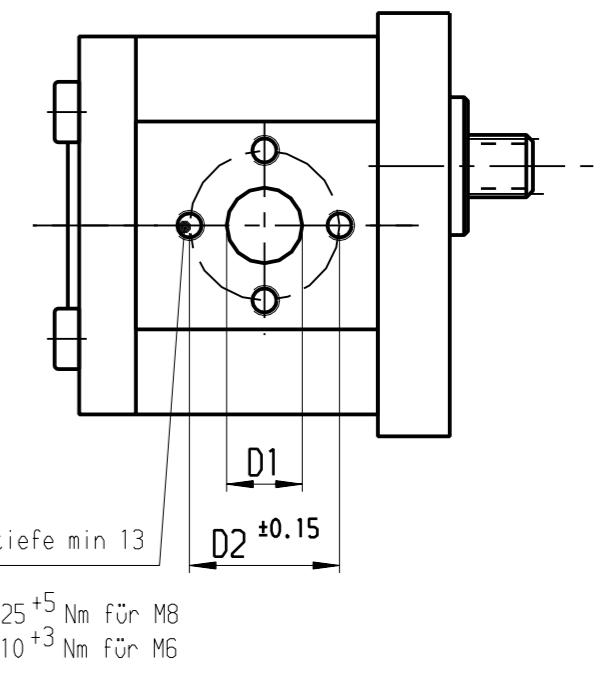
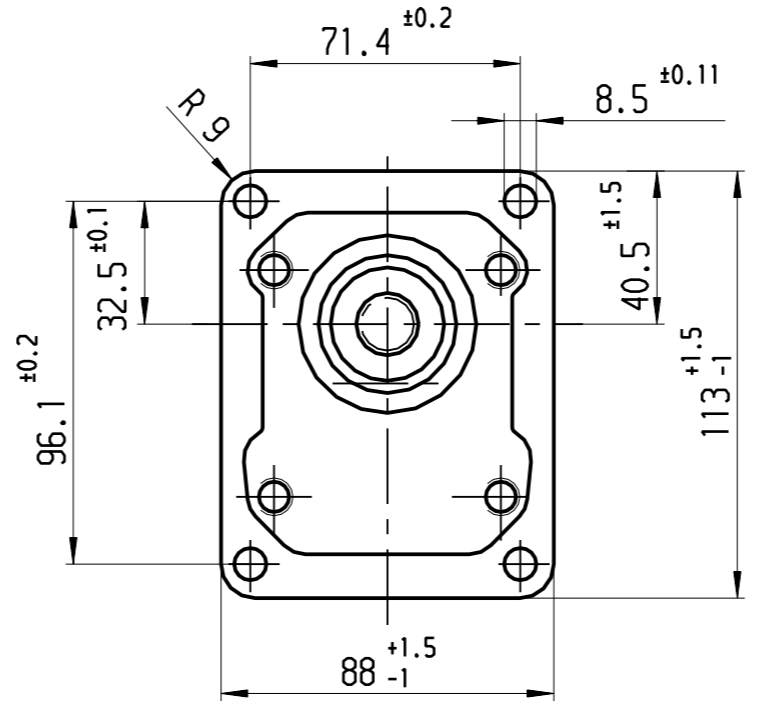
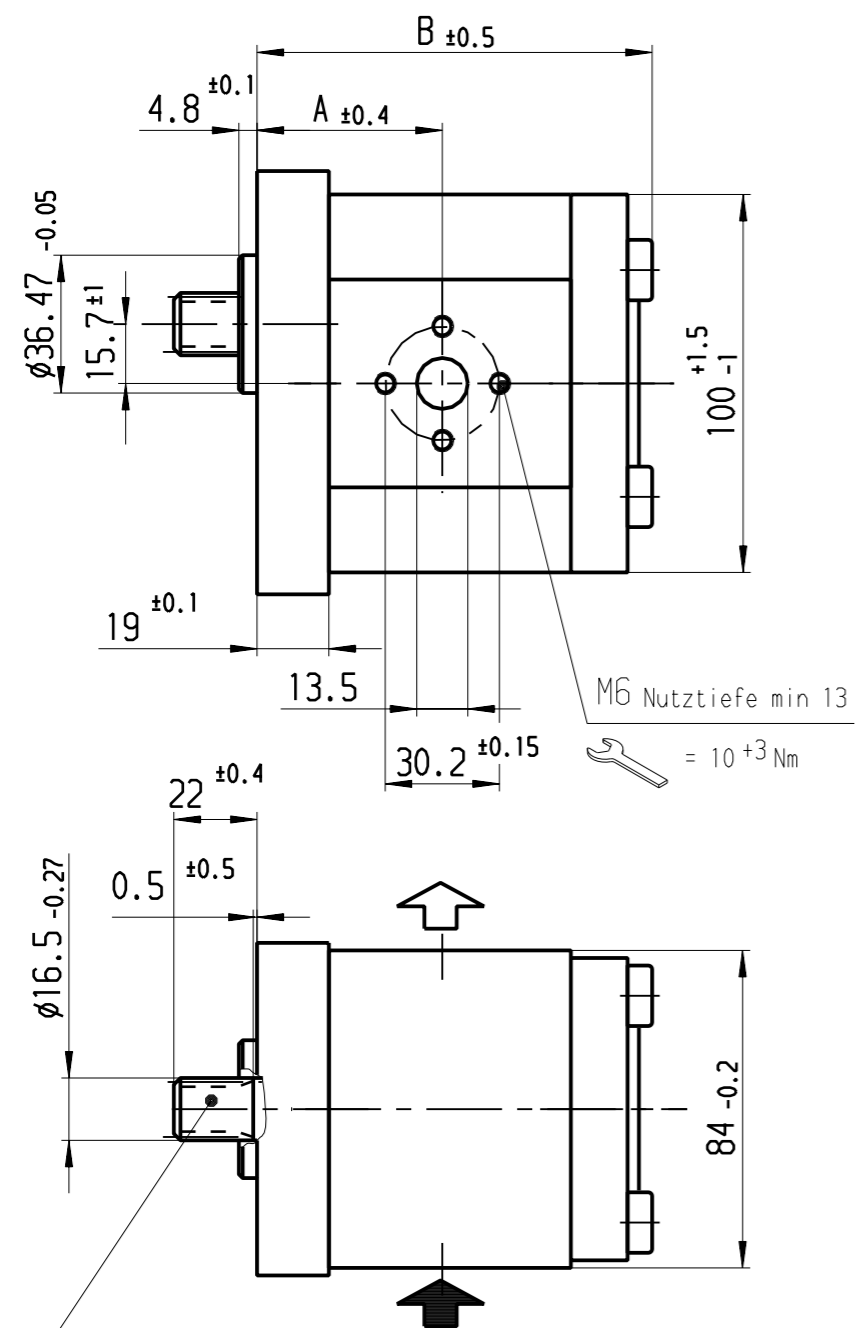


© Ausdrücke und Kopien unterliegen nicht dem Änderungsdienst

A 511 241 021



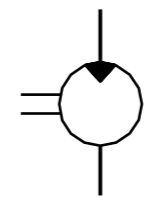
HINWEISE UND ANGABEN

Die Darstellung zeigt einen linksdrehenden Motor (Auf Abtriebswelle gesehen). Bei rechtsdrehendem Motor ist Zu- und Ablaufseite vertauscht. Der Motor darf nur in angegebener Drehrichtung drehen.

Betriebsmittel: Hydraulik- oder Motorenöle
zulässiger Viskositätsbereich 12...800 mm²/s
empfohlener Viskositätsbereich 20...100 mm²/s
Startviskosität zulässig bis 2 000 mm²/s

Betriebsmitteltemperatur: max. +80°C
Umgebungstemperatur : -30°C...+80°C
Motorausgangsdruck : p_a = max. 3 bar, max. 10 bar bei Anlauf

* Zulässiger Anlaufdruck : siehe Y 511 200 032
Abtrieb über Ausgleichskupplung
Einbaulage beliebig



A 511 241 021

© Alle Rechte bei Bosch Rexroth AG, auch für den Fall von Schutzrechtsmängelungen. Jede Verfügbungsbefugnis, wie Kopier- und Weitergaberecht, bei uns.

Weit. Fremdspr. Angebotszeichnungen

Entwurfs-Zeichnungs-Nr.	Bestell-Nr.	AZMF.. Typ-Aufschrift	Drehrichtg.	Schluckvolumen [cm ³ /U]	max. Drehzahl [U/min]	max. * Dauerdruk [bar]	A	B	D1	D2	D3	min. Drehzahl [U/min]	Abtr.drehmoment [Nm]	Gew. [kg]
B 511 241 021	0 511 725 305	..-10-022 RF030MB	rechts	22.5	3000	180	56.6	114.5	20	39.7	M8	500	59.0	3.9
B 511 241 022	0 511 625 303	..-10-019 LF030MB	links	19	3000	180	49.0	109.1	20	39.7	M8	500	50.4	3.7
B 511 241 023	.	.	links	16	3000	210	49	104.7	20	39.7	M8	500	49.5	3.4
B 511 241 024	0 511 425 003	..-10-008 RF030MB	rechts	8	4000	210	44.9	90.7	13.5	30.2	M6	500	24.5	2.9
B 511 241 025	0 511 325 002	..-10-005 RF030MB	rechts	5.5	4000	210	42.8	86.6	13.5	30.2	M6	500	16.6	2.7

Dokumentenart/				AGZ			
.				.			
.				.			
.				.			
8	51 AZENG 0454	Ka	28.05.2004				.
7	0 511 325 002 nachgetr	Gr	10.03.1989				.
6	B 511 241 025 nachgetr	Mg	10.05.1988				.
5	0 511 425 003 nachgetr	Mg	20.10.1987	Jön			
4	Neu gezeichnet	Mg	19.10.1987				.
Nr	Änderung	gez.	gültig	gepr			

Nicht tol. Maße		150 E		Maßstab 1:2		Gewicht	
± 0.3 mm, ± 1°				Angebotszeichnung			
Gr. St.		Datum/·		Name/·		Benennung/	
gez/		19.10.1987		MG		Hydrozahnradpumpe	
gepr/		27.10.1987		Jöns		Baureihe "AZMF"	
ges/							
DIN A3		Original: BRM-AZ/ENG1		Nr./		Blatt	
		Rexroth Bosch Group		A 511 241 021		de 1	
Ers.f./		Ers.d./				BL/	