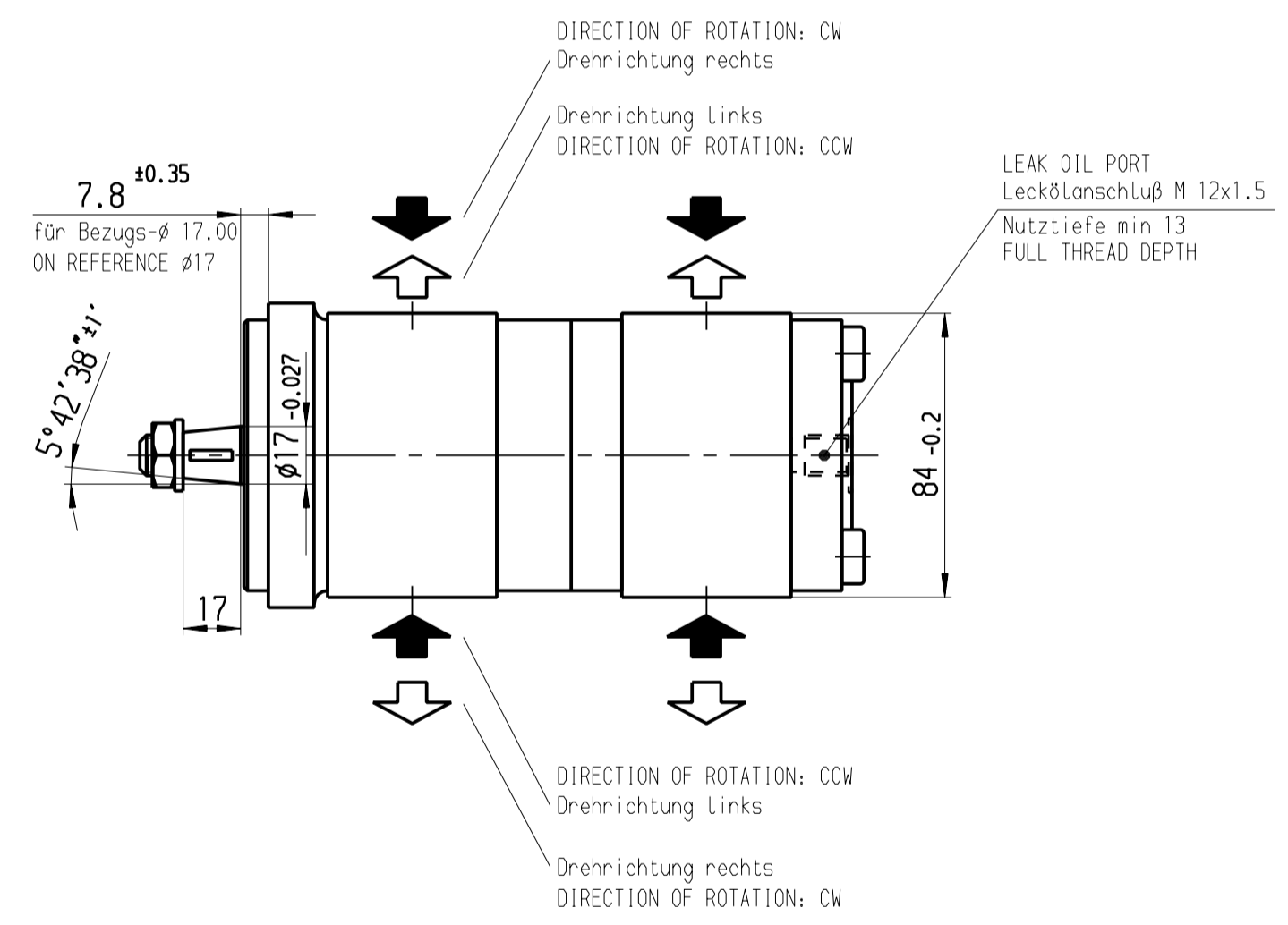
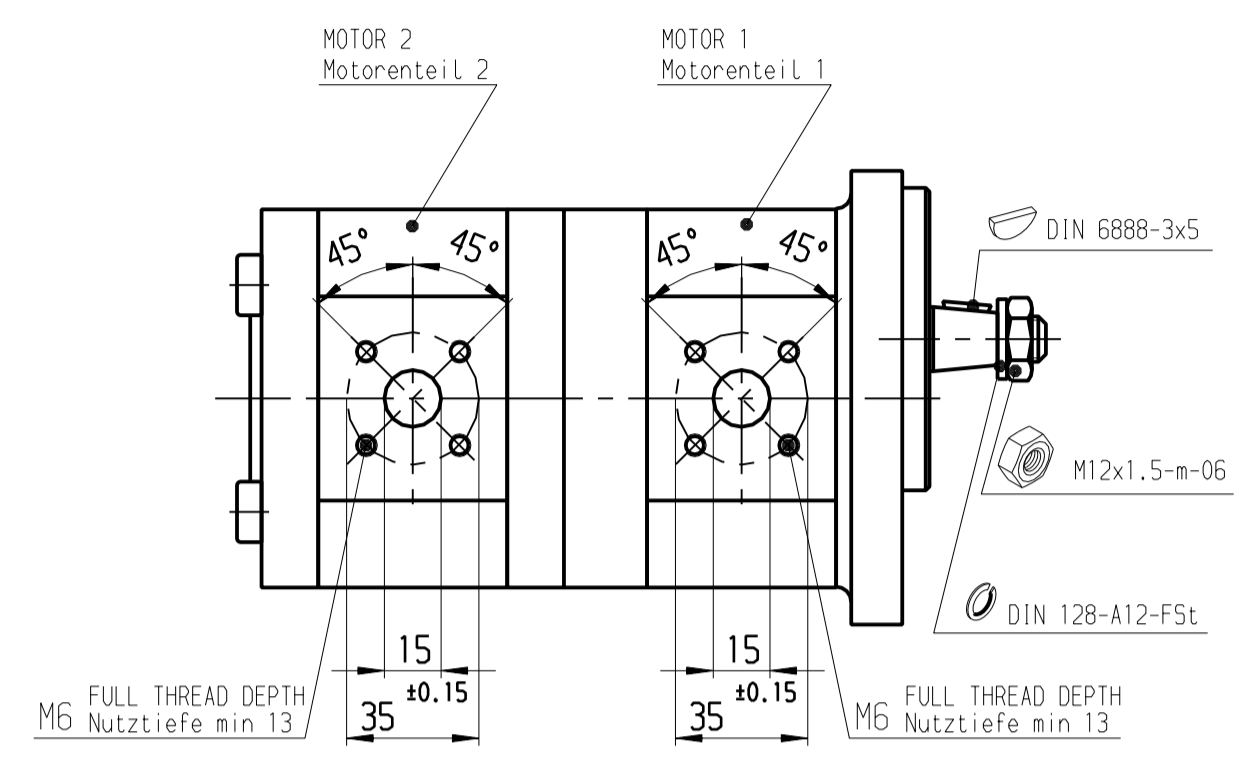
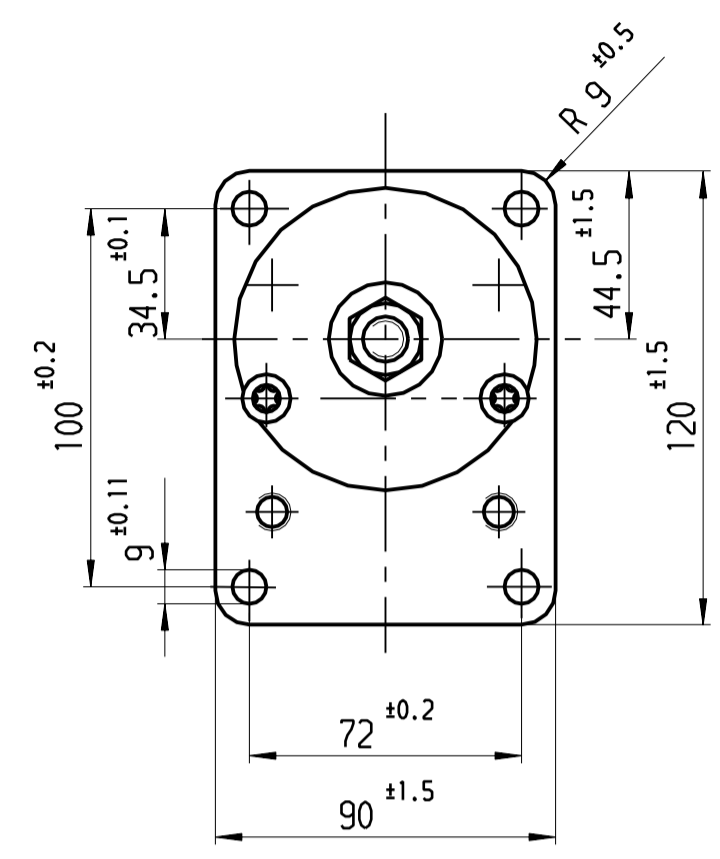
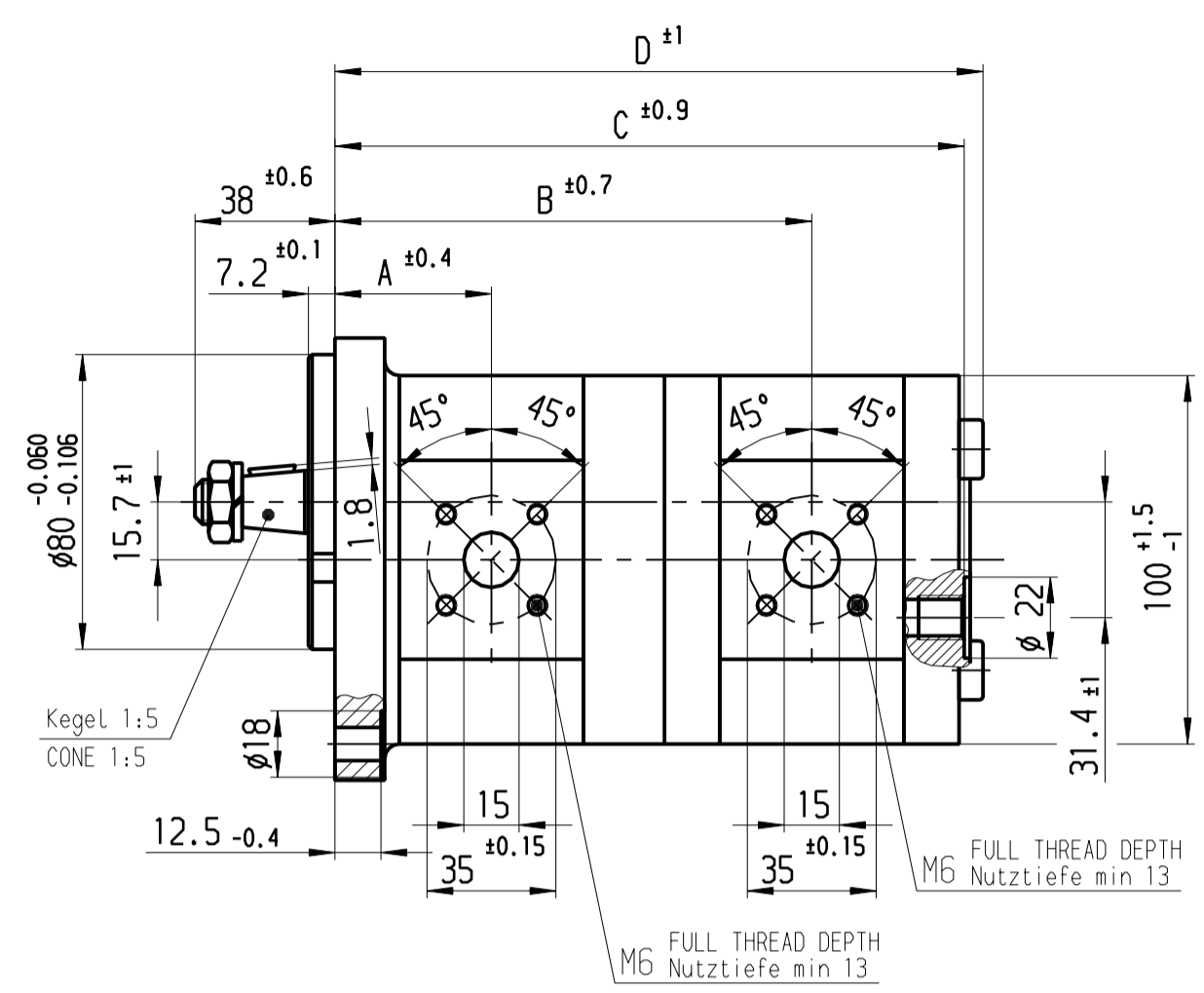


© 1998/1999 Bosch Rexroth AG. Alle Rechte bei Bosch Rexroth AG, auch für den Fall von Schutzrechtsverletzungen. Jede Vervielfältigung, Verbreitung, auch auszugsweise, ist ohne schriftliche Genehmigung der Bosch Rexroth AG.
 © THIS DRAWING IS THE EXCLUSIVE PROPERTY OF BOSCH REXROTH AG. MITHOUS REPRODUCED OR NOT BE REPRODUCED OR TRANSMITTED IN ANY FORM OR BY ANY MEANS, ELECTRONIC OR MECHANICAL, INCLUDING PHOTOCOPYING, RECORDING, OR BY ANY INFORMATION STORAGE AND RETRIEVAL SYSTEM, WITHOUT PERMISSION IN WRITING FROM BOSCH REXROTH AG.
 We it. Fremdspr. Angebotszeichnungen FURTHER FOREIGN LANGUAGE OFFER DINGS

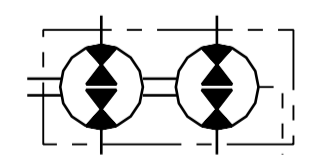


HINWEISE UND ANGABEN

Betriebsbedingungen siehe Y 511 200 028
 Alle Ölschlüsse für Transport und Lagerung staubdicht verschlossen, z.B. mit Kunststoffstopfen

ADDITIONAL INFORMATION

WORKING CONDITIONS SEE Y 511 200 028
 ALL OIL PORTS CLOSED PROPERLY AGAINST DUST FOR TRANSPORT AND STORAGE, E.G. WITH PLASTIC CLOSURE CAPS.



B 511 244 601	0 511 665 600	...-10-016/016 UCB 20 KL	beliebig / BIDIRECTIONAL	16	16	3000	210	210	47.5	149.3	200.5	204.3	
B 511 244 604			beliebig / BIDIRECTIONAL	8	8	4000	210	210	43.2	131.6	174.1	177.6	
Entwurfs-Zeichnungs-Nr.	Bestell-Nr.	AZMFF-... Typ-Aufschrift	Drehrichtung	MI	MII	max. Drehzahl [U/min]	MI max. Druck (intermitt.) [bar]	MII	A	B	C	D	Bemerkungen
DRAWING	PART NUMBER	DESIGNATION	DIR. OF ROTATION	DISPLACEMENT	MAX. SPEED	MAX. PRESSURE	DIMENSIONS				REMARKS		

Dokumentenart/ DOCUMENT TYPE AGZ		Nicht toL. Maße NON-TOLERANCED DIM. ± 0.3 mm, ± 1°		ISO E		Maßstab SCALE 1:2		Gewicht WEIGHT OFFER DRAWING	
Benennung/ TITLE		Original: DCH-DR/ENE		Rexroth Bosch Group		Nr./ NO. A 511 244 601		Blatt SHEET 1 1 BL/SH	
Ers.f./ REPLACES		Zchg. gL. Nr.		15.05.1991		Ers.d./ REPLAC.BY		Ausfuellanleitung N12A D11/1 beachten!	

OBSERVE INSTRUCTIONS FOR FILLING OUT N12A D11/1