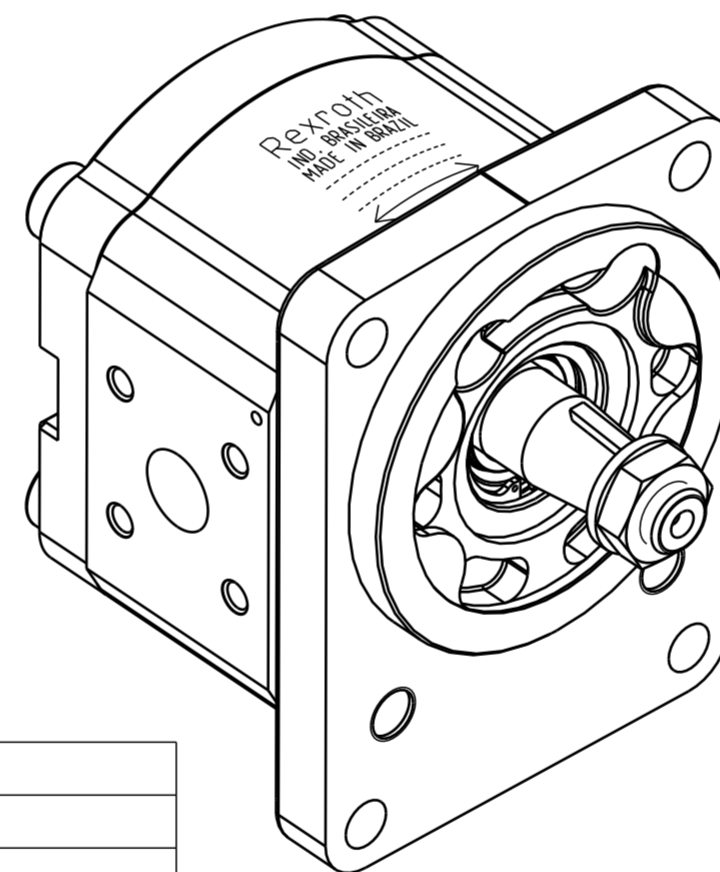
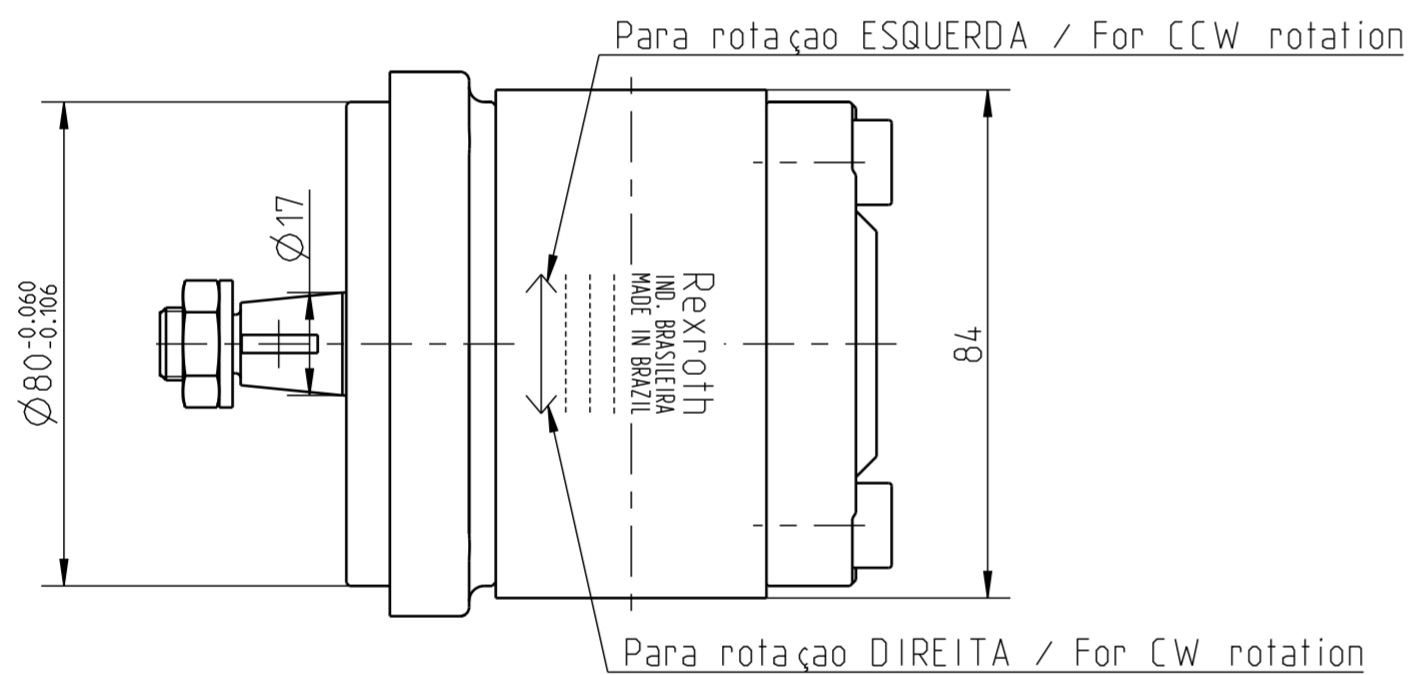
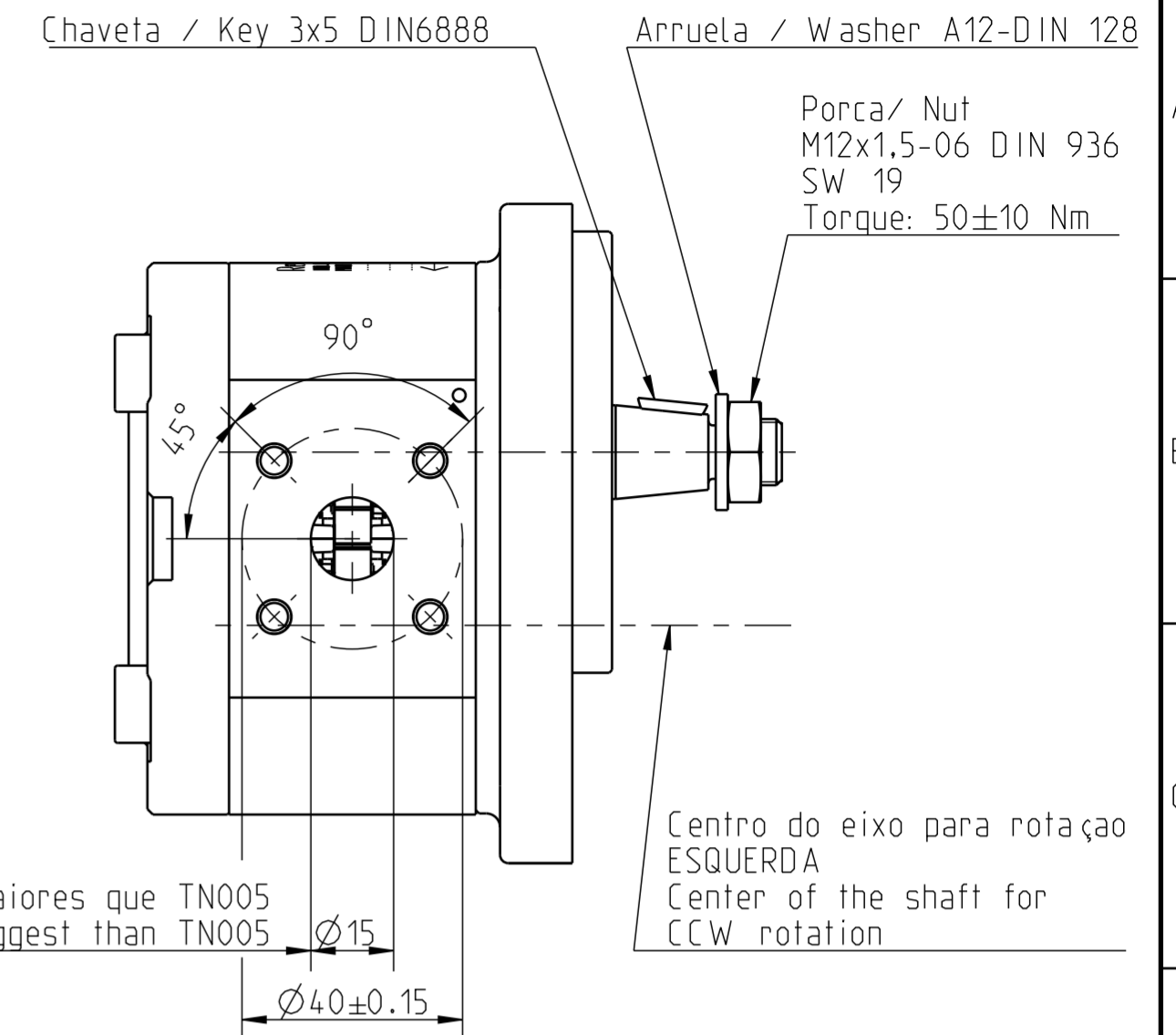
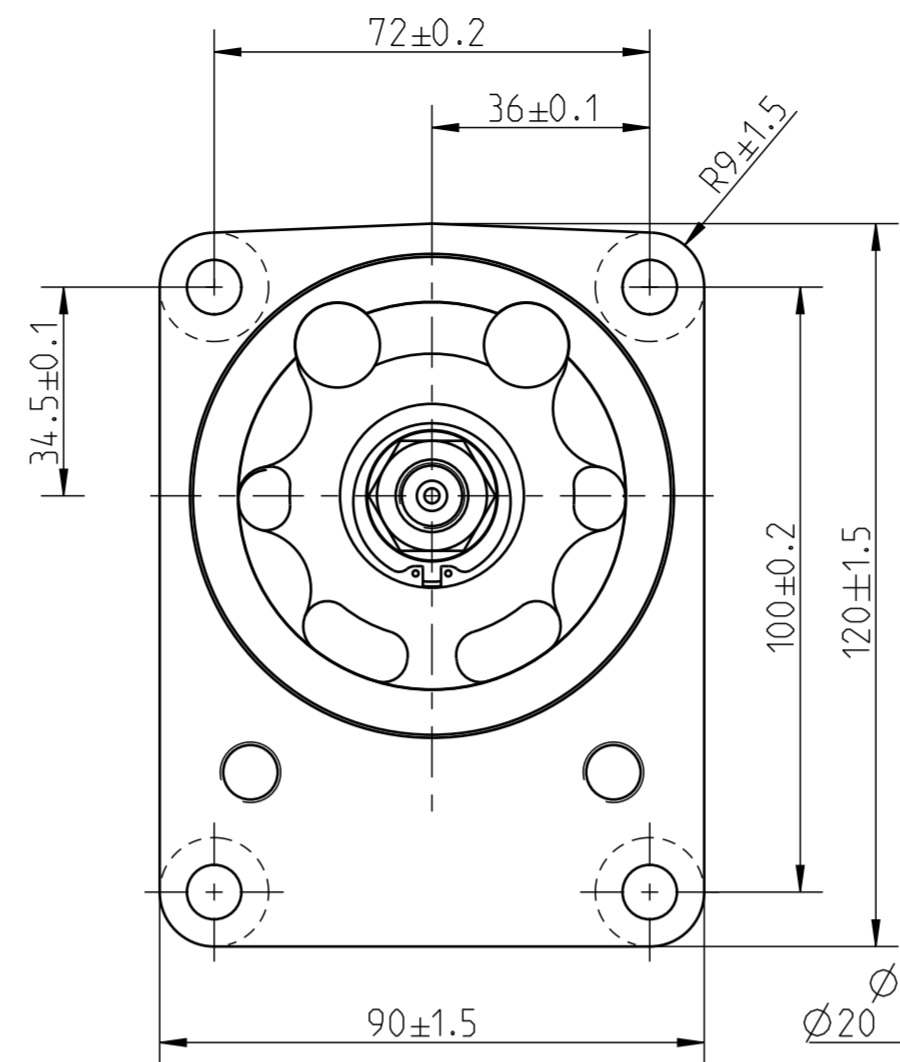
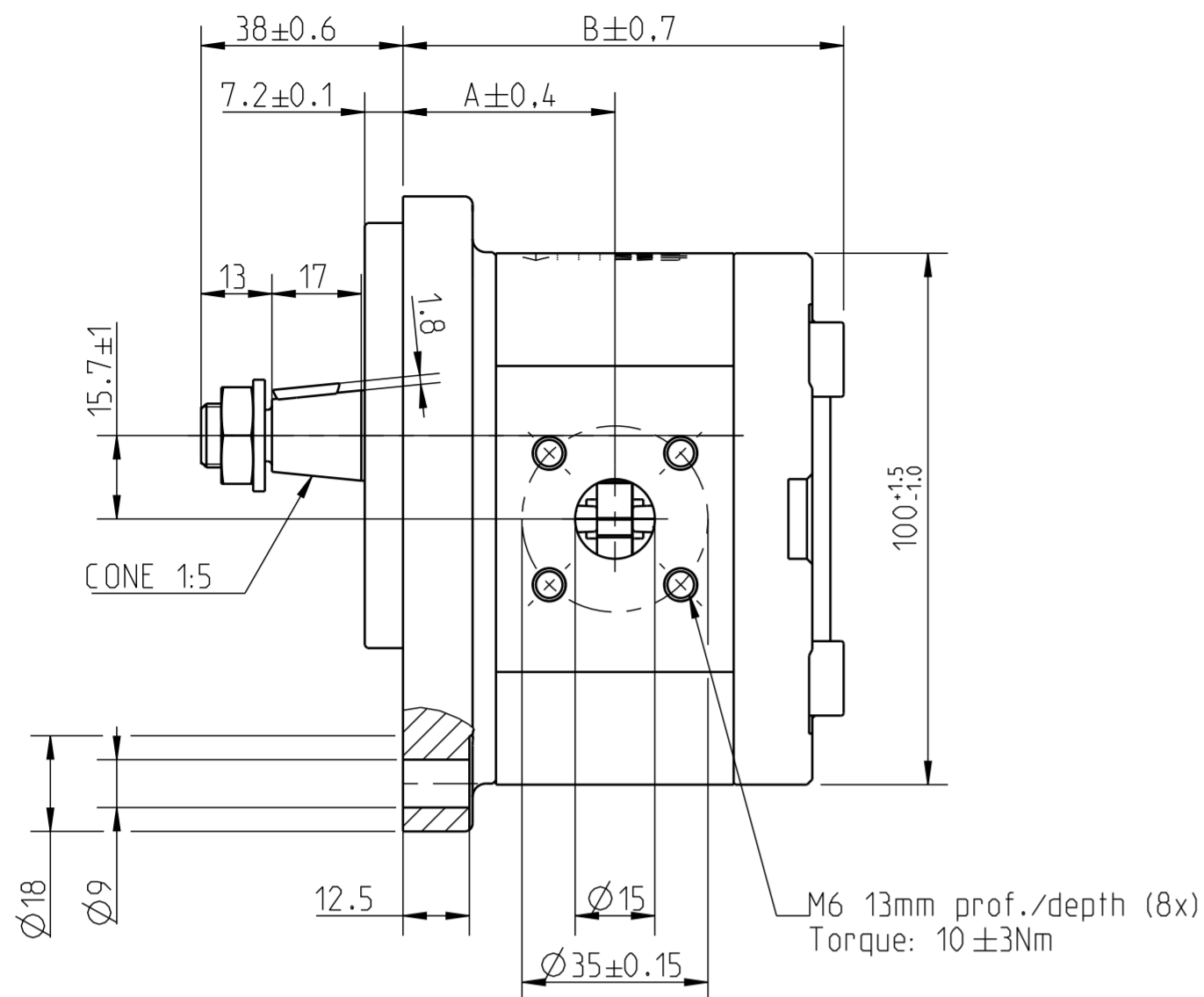


© Bosch Rexroth AG. All rights reserved. Also regarding any disposal, exploitation, reproduction, editing, distribution, as well as in the event of applications for industrial property rights.



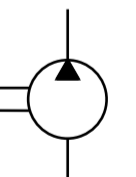
SCALE 4:5

INFORMAÇÕES ADICIONAIS

Características de operação conforme Y 510 201 598.
 O desenho mostra uma bomba com rotação direita (vista do eixo de acionamento). Para bomba com rot. esquerda os pórticos de sucção e pressão ficarão invertidos. A bomba poderá funcionar somente no sentido de rotação indicado.
 Todas as conexões deverão estar protegidas contra poeira para o transporte, por ex.: com tampas de proteção.

ADDITIONAL INFORMATION

Operation condition see Y 510 201 598
 CW rotation shown. CCW rotation pumps have pressure and suction port on opposite side.
 Pump must be driven in proper direction only.
 All port sealed dust-tight for transport and storage e.g. with plastig plug



Código Code Rexroth	Designação Designation	Sentido de Rotação Direction of Rotation	Vazão Displacement (cm ³ /rot.)	Pressão max. intermitente Max. intermittent pressure (bar)	Rotação Max. Max. rotational speed (rpm)	Medidas Measure (mm)		Código de Desenvolvimento Development code
						A	B	
9510080720	AZPF-11-022RCB20MB	Esquerda / CCW	22	210	2500	55	115.3	
9510080617	AZPF-11-019LCB20MB	Direita / CW	19	230	3000	47.5	108	
		Esquerda / CCW	16			47.5	103	
9510080515	AZPF-11-011LCB20MB	Direita / CW	11	280	3500	47	94.7	
9510080512	AZPF-11-011RCB20MB	Esquerda / CCW	08			43.2	89.6	
		Direita / CW	07			42.3	89.8	E151731
		Esquerda / CCW	05			41.1	85.5	
9510080302	AZPF-11-005RCB20MB	Direita / CW	04		4000	39.9	84.4	
9510080203	AZPF-11-004LCB20MB	Esquerda / CCW						
9510080201	AZPF-11-004RCB20MB	Direita / CW						

general tolerances for/tolerância geral de		
lin.dim./dim.lin.	radii/raios	angles/ângulos
±0.3	±1	±1°

AG 01-50-A11	20111212	TAU2ATB	TOA4PO	7362	DC-MA/EPC2-BR	Modificacao/change
AA Liberacao	19940805	RENATO	BETIM	SAMUEL	7362 PoP/MOE21	Liberacao/Release
Ind./Change/Mod.	YYYYMMDD	Drawn/Des.	Checked/Cont.	Releas./Lib.	BWN Resp. dept./Dept. resp.	Add. info./Info. comp.
Lang./Ling	Syst.	Wght./Peso	Rexroth Bosch Group		Hydraulic gear pump Bomba Hidr Engrenagens	
EN/PT	PE	Scale/Escala	OFFER DRAWING		Doc.type	Sheet/Pag
		4:5	Desenho de oferta		DRW	1/1
MNR--			Repl. for		E051014	DP
			Repl. by		001	Ind. Format
					AG	A2