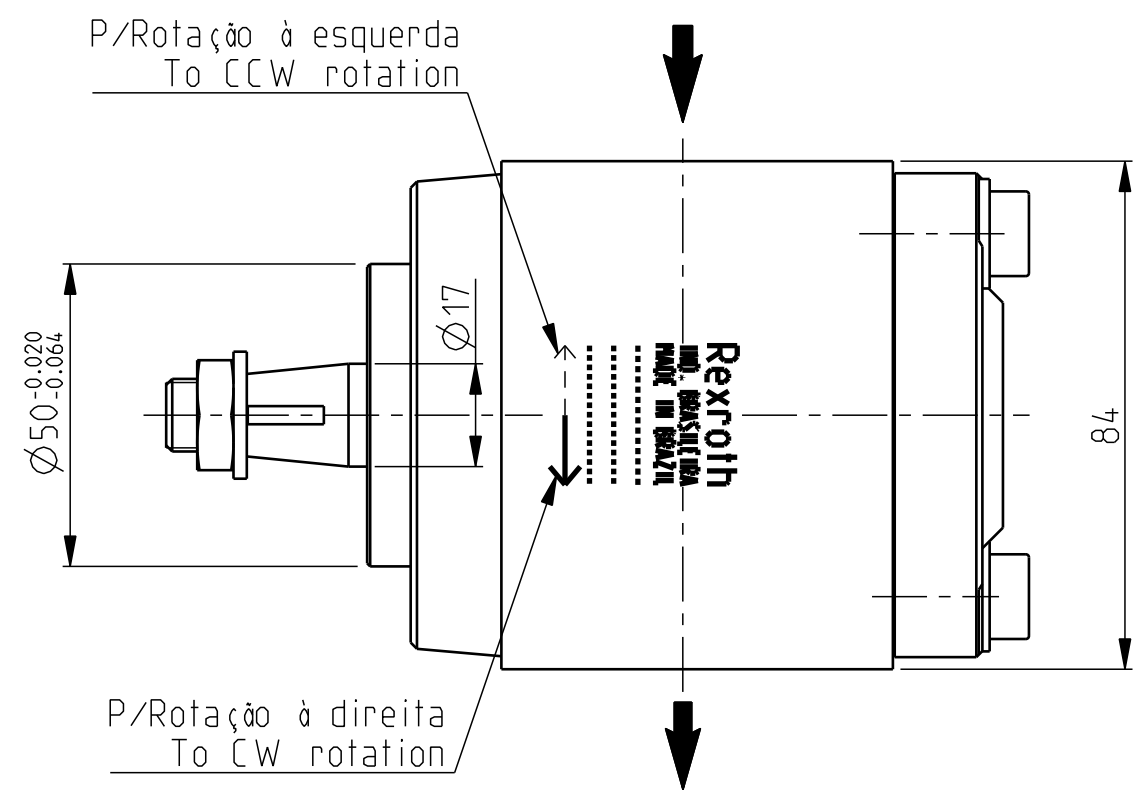
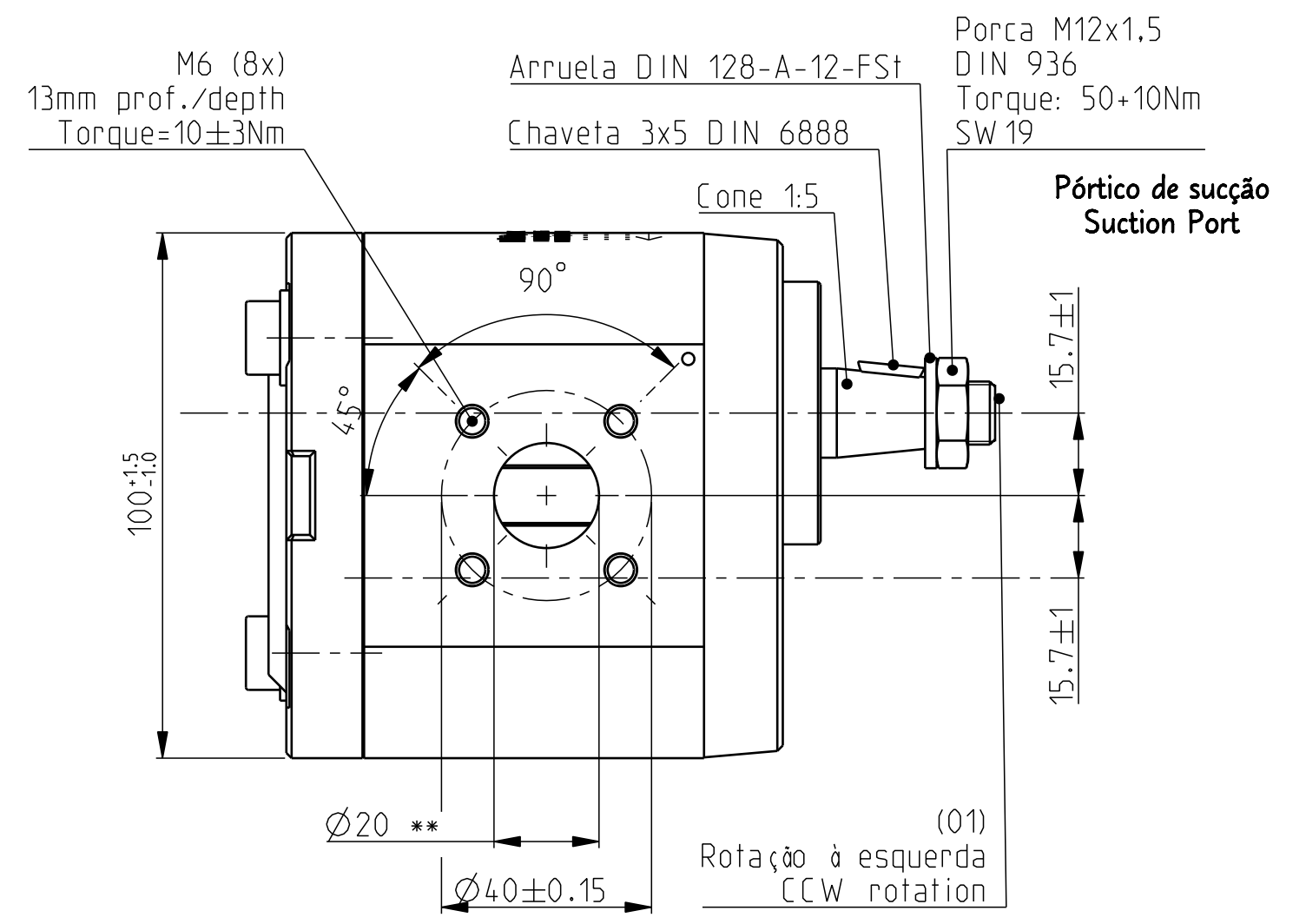
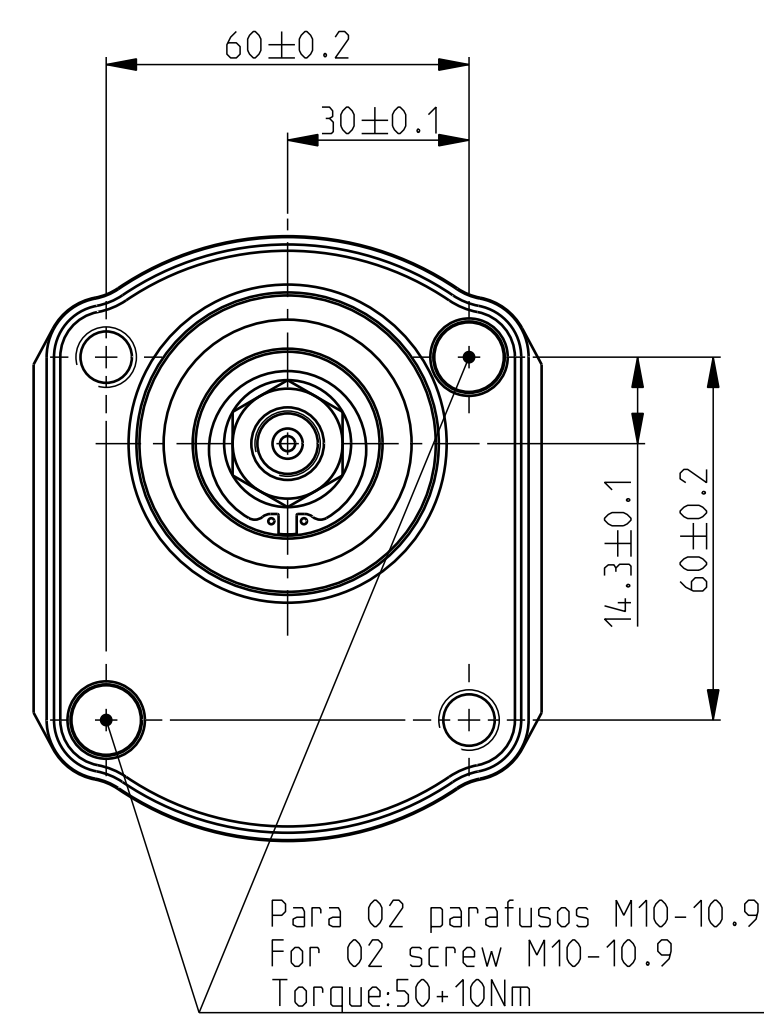
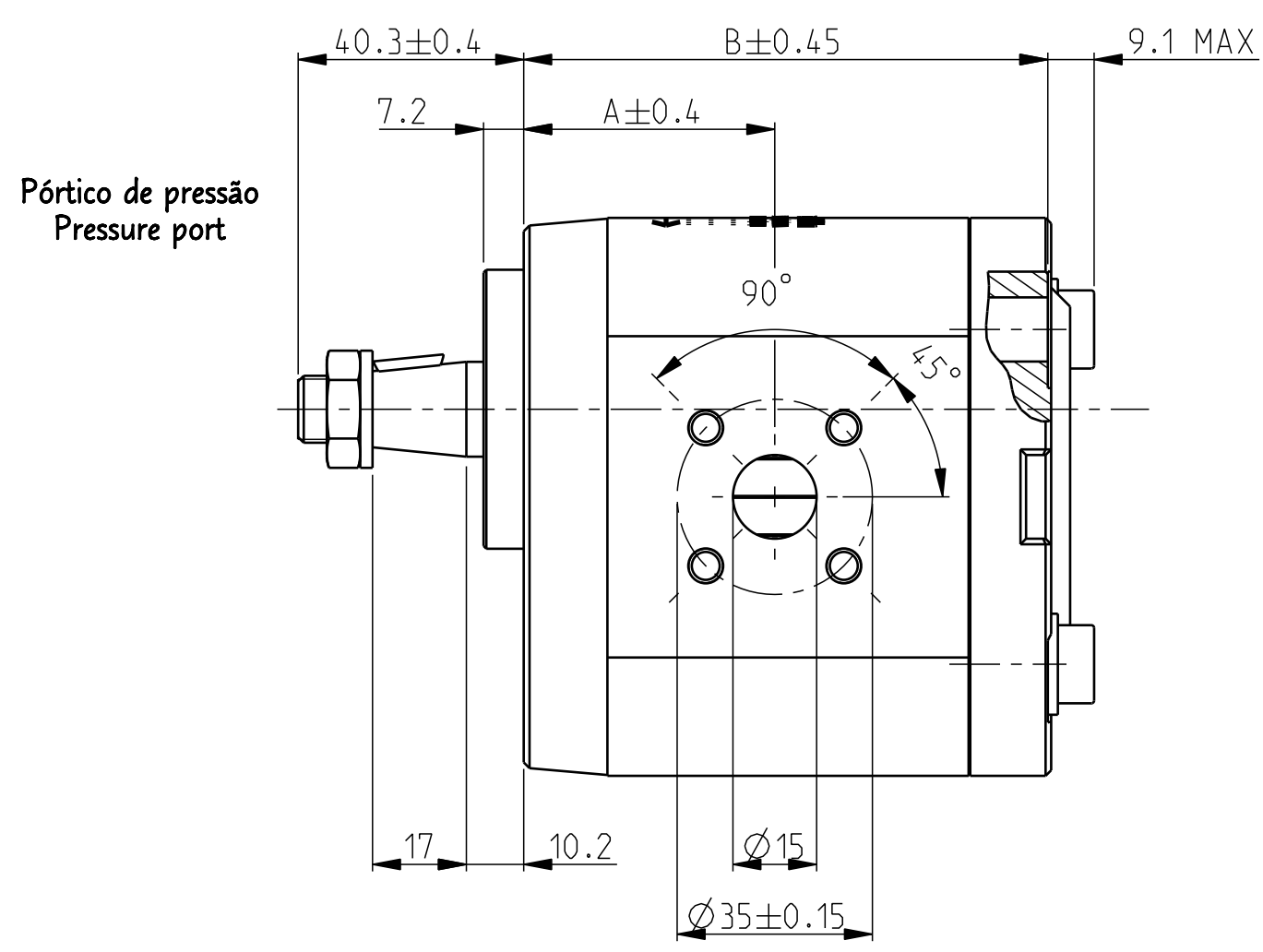


© Bosch Rexroth AG. All rights reserved. also regarding any disposal, exploitation, reproduction, editing, distribution, as well as in the event of applications for industrial property rights.

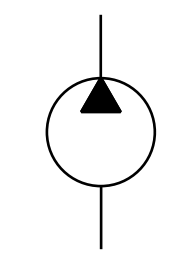
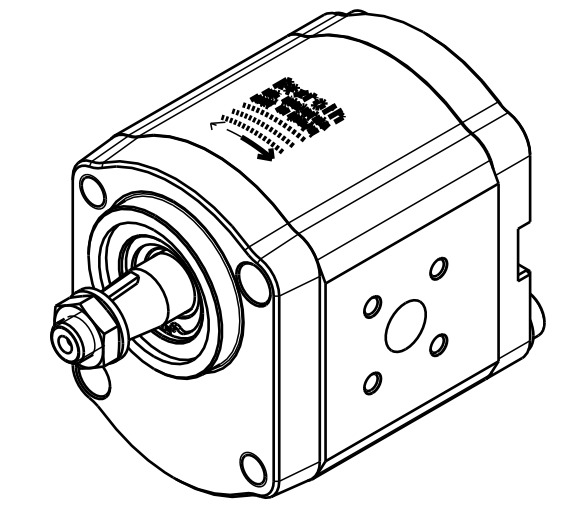


INFORMAÇÕES ADICIONAIS

Características de operação conforme Y 510 201 598
 O desenho mostra uma bomba com rotação à direita (vista do eixo de acionamento). Para bomba com rotação à esquerda, o eixo de acionamento fica como mostrado em (O1). A bomba deverá funcionar somente no sentido da rotação indicado. Todas as conexões deverão estar protegidas contra poeira para o transporte, por ex.: com tampas de proteção.

ADDITIONAL INFORMATION

Operation condition see Y 510 201 598
 CW rotation shown. CCW rotation pumps have drive shaft like showed in (O1)
 Pump must be driven in proper direction only.
 All port sealed dust-tight for transport and storage e.g. with plastic plug.



ESCALA / SCALE 1:2

Código de desenvolvimento DEVELOPMENT NUMBER	Código Bosch Rexroth PART NUMBER	Designação DESIGNATION	Dir. de rotação DIR. OF ROTATION	Deslocamento volumétrico [cm³/U] DISPLACEMENT	Medidas [mm] DIMENSION		Rotação máxima [U/min] MAX SPEED	Pressão máx. intermitente [bar] MAX INTERMITTENT PRESSURE
					"A"	"B"		
9510080754	AZPF-11-022LCN20MB	Esquerda / CCW	Direita / CW	22.5	52.6	104.1	2500	210
9510080300	AZPF-11-005RCN20MB	Direita / CW	Direita / CW	5.5	38.6	76.2	4000	280
9510080200	AZPF-11-004RCN20MB	Direita / CW	Direita / CW	04	37.4	73.7	4000	230
F000510106	AZPF-11-002LCN20MB	Esquerda / CCW	Direita / CW	2.5	36	71.3	4000	230

** Ø15 para bombas TN005 ou menores
 Ø15 for pumps TN005 or small

general tolerances for/tolerância geral de		
lin.dim./dim.lin.	radii/raios	angles/ângulos
± 0.3	± 1	± 1°

AG 05/52/A8	20081223	T0A4P0	S0R2P0	7362	PoP/MOE21	Modificacao
AA Projeto	19880803	RU		7362	PoP/MOE21	Liberacao/Release
Ind./Change/Mod.	YYYYMMDD	Drawn/Des.	Checked/Cont.	Releas./Lib.	BWN	Resp. dept./Dept. resp.
Lang./Lang	Syst./PE	Wght./Peso	Rexroth Bosch Group Pump Bomba OFFER DRAWING Desenho de oferta AGZ E051015 Repl. for		DP	Ind. Format
MNR	Scale/Escala 4:5				AG	A2