

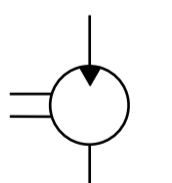
ESCAL / SCALE 4:5

### INFORMAÇÕES ADICIONAIS

Características de operação conforme Y 510 201 598  
 O desenho mostra o motor com rotação à esquerda (vista do eixo de acionamento). Para motor com rot. direita o eixo de acionamento fica como mostrado em (O1)  
 O motor deverá funcionar somente no sentido da rotação indicado.  
 Todas as conexões deverão estar protegidas contra poeira para o transporte, por ex.: com tampas de proteção.  
 Conexão de retorno deve ser ligada diretamente ao tanque.  
 Eventualmente admitem-se picos de pressão de no máximo 10 bar.

### ADDITIONAL INFORMATION

Operation condition see Y 510 201 598  
 CCW rotation shown. CW rotation motors have drive shaft like showed in (O1)  
 Motor must be driven in proper direction only.  
 All port sealed dust-tight for transport and storage e.g. with plastig plug.  
 The outlet port must be connected directly to the tank.  
 Allowed peak of pressure = 10 bar.



Dimensões sem tolerância / Measurements without tolerance  $\pm 0,3$ ;  $\pm 1^\circ$

Código de desenvolvimento	Código Bosch Rexroth	Designação	Dir. de rotação	Deslocamento volumétrico [cm³/U]	"A"	"B"	Rotação máxima [U/min]	Pressão máx. intermitente [bar]
					Medidas [mm]			
DEVELOPMENT NUMBER	PART NUMBER	DESIGNATION	DIR. OF ROTATION	DISPLACEMENT	DIMENSION		MAX SPEED	MAX INTERMITTENT PRESSURE
E151151	9510081700	AZMF-11-022LCB20MB	Esquerda / CCW	22,5	55.1	114.8	3000	210
	F000510602	AZMF-11-022RCB20MB	Direita / CW					
E151151	9510081600	AZMF-11-019LCB20MB	Esquerda / CCW	19	47.5	109.4	3000	210
		AZMF-11-019RCB20MB	Direita / CW					
E151151	9510081501	AZMF-11-016LCB20MB	Esquerda / CCW	16	47	96	3500	280
		AZMF-11-016RCB20MB	Direita / CW					
E151151	9510081501	AZMF-11-011LCB20MB	Esquerda / CCW	11	47	96	3500	280
		AZMF-11-011RCB20MB	Direita / CW					
E151151	9510081501	AZMF-11-008LCB20MB	Esquerda / CCW	8	43.2	89.1	4000	280
		AZMF-11-008RCB20MB	Direita / CW					

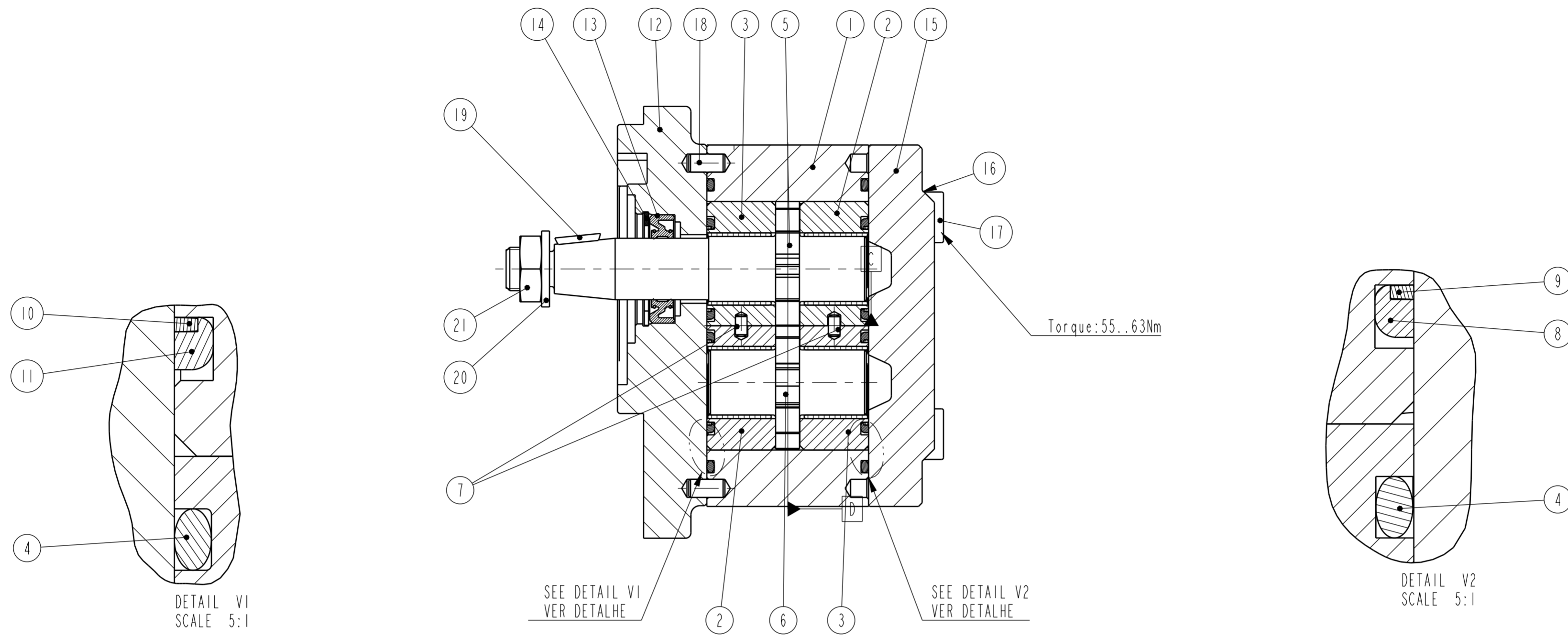
QT.	DENOMINACAO	NR. MODELO-MED. ACABADA	POS.	NR. IDENTIFICACAO	MATERIAL	DIN	OBSERVACAO
08	23.06.05	Haru		06-25-A5-END2	..		TOLERANCIAS PARA MEDIDAS LIVRES CONFORME DIN 1169
07	17.03.04	Ricardo		01-10-A4-FEE-KM	..		
06	28.03.01	Betim		A51B0643-00	..		
05	04.05.99	Betim		Lib. 1Y81900051	..		
04	17.09.91	Betim		Lib. 1300/158	..		
03	15.08.89	Ru		E6 51 1e5	..		
..	..	..		..	..		
09	31/10/06	Lucio		03-44-A6-END2	..		
INDEXE	X DATA	NOME		NR. DA MODIFICACAO	..		
..	..	..		..	..		

FUNDIDO:		MICROFILME:		MEDIDA AJUSTE		TOLERANCIA	
1985	DATA	NOME	FOLHA	MATERIAL	ESCALA	DENOMINACAO	E051016
DES.	12.11	Jm	1	..	4:5	MOTOR AZMF	
CONTR.	12.11	Jm	DE	MEDIDA ACABADA		NR. IDENTIFICACAO	DESENHO NR. A
NORM.	..	..	2	..		E051016	

Rexroth Bosch Group		SUBSTITUI:		NR. ENC.:		NR. FAMILIA:		LISTA	



H	19,20 e 21	JOGO DE PEÇAS SHAFT KITS	1 517 010 097			
G	18	PINO GUIA PIN	2 917 650 117			
F	16 e 17	JOGO DE PARAFUSOS SCREW KITS	R 979 002 634	9 541 082 261	9 511 080 489	F000 51R 015
E	15	TAMPA TRASEIRA REAR COVER	1 515 500 038			
D	13 e 14	VED. DA TAMPA MANCAL SHAFT SEAL KIT	9 511 080 556			
C	12	TAMPA MANCAL FRONT COVER	1 515 515 137			
B	4,8,9,10e11	JOGO DE VEDAÇÃO SEALS KIT	* 9 511 080 634			
A	1 a 11	CJTO CENTRAL ACASALADO INCOMPLETE MOTOR	F000 513 511	F000 513 610	F000 513 703	F000 513 611
<b>Item Part</b>	<b>Composição composition</b>	<b>Designação Designation</b>	<b>Codigo motor hidraulico Hydraulic motor code</b>			
			9510081501	9510081600	9510081700	F000510602

\* Para motores com data de fabricação até DF562, vale 9 541 082 247

\* For motors with manufacture's date until DF562, it's valid 9 541 082 247

QT.	DENOMINACAO	NR. MODELO-MED. ACABADA	POS.	NR. IDENTIFICACAO	MATERIAL	DIN	OBSERVACAO
8	.. ..	.. ..	.. ..	.. ..	.. ..	.. ..	TOLERANCIAS PARA MEDIDAS LIVRES CONFORME DIN 7168
							12000 ± 4
							8000 ± 3
							4000 ± 2
							2000 ±1,2
							1000 ±0,8
							400 ±0,5
							120 ±0,3
							30 ±0,2
							6 ±0,1
							MEDIDAS ATE mm USINADO mm
APLICADO EM: ..		MICROFILME: ..		MEDIDA+AJUSTE		TOLERANCIA	
2001	DATA	NOME	FOLHA	MATERIAL	ESCALA	DENOMINACAO	
DES.	28-03	Belim	2	..	1:1	MOTOR AZMF	
CONTR.	28-03	Samuel	DE	MEDIDA ACABADA		NR. IDENTIFICACAO	
NORM.	..	..	2	..		DESENHO NR. E051016	
<b>Rexroth Bosch Group</b>			SUBSTITUI: ..		NR. ENC. ..	NR. FAMILIA: ..	LISTA ..