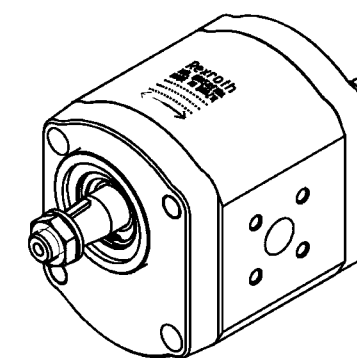


INFORMAÇÕES ADICIONAIS

Características de operação conforme Y 510 201 598
O desenho mostra uma bomba com rotação à direita (vista do eixo de acionamento). Para bomba com rotação à esquerda, o eixo de acionamento fica como mostrado em (01). A bomba deverá funcionar somente no sentido da rotação indicado. Todas as conexões deverão estar protegidas contra poeira para o transporte, por ex: com tampas de proteção.

ADDITIONAL INFORMATION

Operation condition see Y 510 201 598
CW rotation shown. CCW rotation pumps have drive shaft like showed in (01)
Pump must be driven in proper direction only.
All port sealed dust-tight for transport and storage e.g. with plastic plug.



ESCALA / SCALE 1:2

** Ø15 para bombas TN005 ou menores
Ø15 for pumps TN005 or smaller
Dimensões sem tolerâncias / Measurements without tolerance ±0.3; ±1°.

Código de desenvolvimento DEVELOPMENT NUMBER	Código Bosch Rexroth PART NUMBER	Designação DESIGNATION	Dir. de rotação DIR. OF ROTATION	Deslocamento volumétrico [cm³/U] DISPLACEMENT	Medidas [mm] DIMENSION		Rotação máxima [U/min] MAX SPEED	Pressão máx. intermitente [bar] MAX INTERMITTENT PRESSURE
					"A"	"B"		
E151370	R979012362	AZPF-11-022LCP20MB	Esquerda / CCW	22.5	52.6	104.1	2500	210
		AZPF-11-022RCP20MB	Direita / CW					
E151368	R979011930	AZPF-11-019LCP20KB	Esquerda / CCW	19	45	98.7	3000	230
		AZPF-11-019RCP20MB	Direita / CW					
	9510080609	AZPF-11-016LCP20MB	Esquerda / CCW	16	45	93.7	3000	280
		9510080600	AZPF-11-016RCP20MB					
	F000510512	AZPF-11-014LCP20PB	Esquerda / CCW	14	44.5	85.3	3500	280
		AZPF-11-014RCP20MB	Direita / CW					
	9510080401	AZPF-11-011LCP20MB	Esquerda / CCW	11	40.7	80.3	4000	230
		AZPF-11-011RCP20MB	Direita / CW					
E151320		AZPF-11-008LCP20MB	Esquerda / CCW	08	38.6	76.2	4000	230
		AZPF-11-008RCP20MB	Direita / CW					
		AZPF-11-005LCP20MB	Esquerda / CCW	5.5	37.4	73.7	4000	230
		AZPF-11-005RCP20MB	Direita / CW					
		AZPF-11-004LCP20MB	Esquerda / CCW	04	36	71.3	4000	230
		AZPF-11-004RCP20MB	Direita / CW					
		AZPF-11-002LCP20MB	Esquerda / CCW	2.5	36	71.3	4000	230
		AZPF-11-002RCP20MB	Direita / CW					

QT.	DENOMINACAO	NR. MODELO-MED. ACABADA	POS.	NR. IDENTIFICACAO	MATERIAL	DIN	OBSERVACAO	
8	TOLERANCIAS PARA MEDIDAS LIVRES CONFORME DIN 1169	
7		
6	08/02/2008	Lucio	13-06-A8-END2		
5	21/12/2007	Lucio	21-51-A7-END2		
4	18/10/2006	Lucio	27-42-A6-END2		
3	07/07/2005	Lucio	15-27-A5-END2		
2	23/10/2002	Denis	04-43-A2-FEE-KM		
1	06/04/1998	Belim	E651023		
INDICE	X	DATA	NOME	NR. DA MODIFICACAO
APLICADO EM:
FUNDO:	
1998	DATA	NOME	FOLHA	MATERIAL	ESCALA	DENOMINACAO	E051023	
DES.	06/04	Belim	1	..	4:5	Bomba / Pump AZPF		
CONTR.	06/04	Samuel	DE	1	MEDIDA ACABADA	NR. IDENTIFICACAO	DESENHO NR. A	
NORM.	1	E051023		
Rexroth Bosch Group		SUBSTITUI: 14/11/1990		NR. ENC. ...	NR. FAMILIA: ..	LISTA ..		