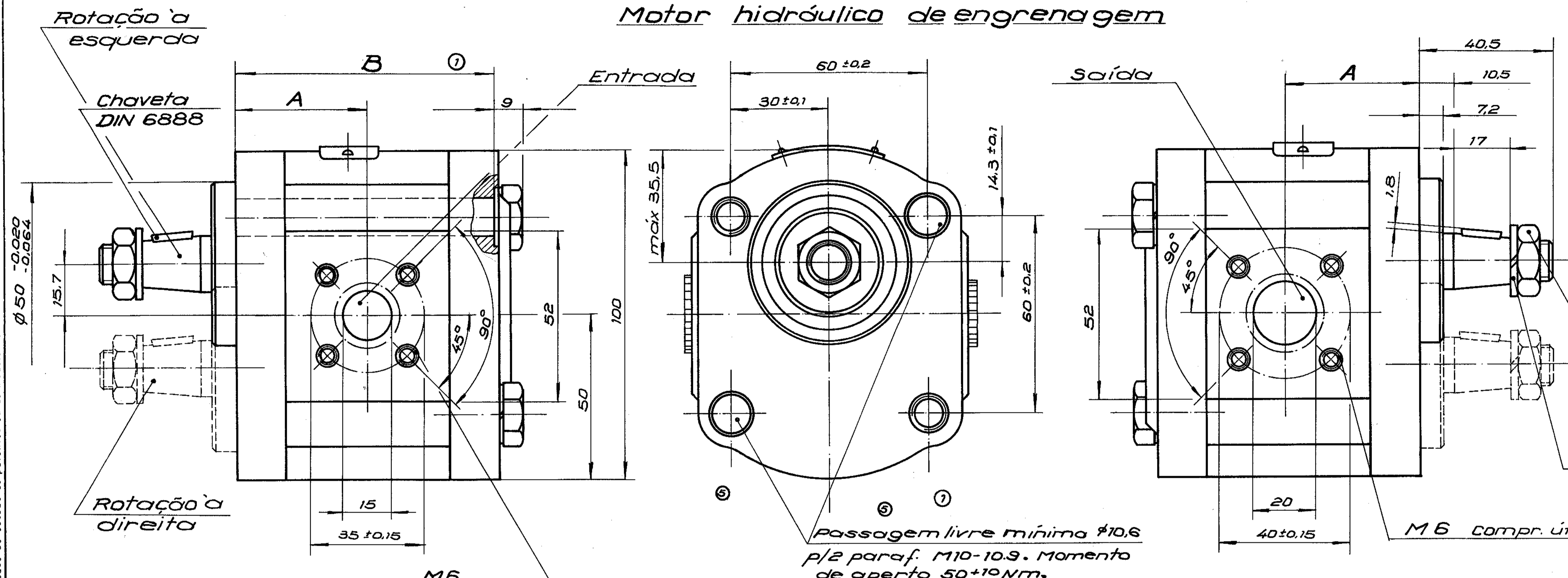


Desenho de oferta

Motor hidráulico de engrenagem

E051045

Rugosidade N12A D52, DIN 3141, série 3		
Cantos		
totalmente rebarbados	não rebarbados	rebarbados
Metr. 150	Sem superf.	Com superf.
Rosca Ext.		
Rosca Int.		
Para dim. s/ tolerância vigora		
>0,2	>0,5	>3
0,5	3	6
±0,1	±0,1	±0,1
±0,2	±0,2	±0,3
±0,3	±0,3	±0,5
Arredondados e chanfros		
±0,1	±0,2	±0,5
±1	±2	±4
Explicação das tolerâncias ISO		
Grupo de dimensões acima-aba	Símbolo ISO	Afastamento



O motor deve girar somente no sentido indicado. O sentido da rotação é visto de frente p/ ponta do eixo livre.

Referências e indicações

Óleo de trabalho: Óleos hidr. c/ aditivos ou óleos p/ motores conf. SAE 10 até SAE 30. (16 cst - 90 cst a 50°C). Para utilização de óleos c/ outra viscosidade, solicitamos que nos consultem.

Temperatura do óleo: Até 80°C (com SAE 10 até 50°C).

Temperatura ambiente: de -15°C até 60°C.

Pressão inicial do motor: Pa máx. 5 bar.

Admissível pico de pressão até 10 bar no início do acionamento.

Posição de montagem: Opcional.

Acionamento: Acoplamento elástico.

⑥	Correção	Ru	30.6.88	
⑤	E651092	Fla	19.5.81	
④	E651076	Fla	21.7.80	
③	E651067	Fla	03.3.80	
②	E651066	Fla	26.2.80	
①	E651060	Fla	06.11.79	
Nº	Modificação	Por	Em vigor	Verif.

Número de tipo	Designação	Sentido de rotação	Capacidade em cm³/rot.	Pressão máx. de trab. bar	Rotação máx. de trab. rpm	Medidas		Torque do motor Nm	Peso aprox. Kg	Número de desenvolv.
						A	B			
	HY/MZFS 11/16L204	Esquerda	16	150	3000	45	93,7	500	34	30
	HY/MZFS 11/16R204	Direita	16	150	3000	45	93,7	500	34	30
	HY/MZFS 11/11L204	Esquerda	11	150	3500	45	85,3	500	21	26
	HY/MZFS 11/11R204	Direita	11	150	3500	45	85,3	500	21	26
	HY/MZFS 11/8L204	Esquerda	8	150	4000	40,6	80,3	500	16	2,5
③	9510 081 400	Direita	8	150	4000	40,6	80,3	500	16	2,5

Superfície _____ Escala _____ Peso _____

Material _____

de _____

Lista de peças separada _____

Des.	11.01.79	Fla
Verif.		
Aprov.		
Original:	J/VET-2	

Denominação: **HY/MZFS 11/... L 204 R**

Número: **E051045**

Substitui A511 230 005 Subs. por _____

Folha _____

Fis _____

Este desenho é de nossa exclusiva propriedade. Sem a nossa prévia autorização não é permitida a reprodução parcial ou total, bem como, a entrega a terceiros. Todos os direitos estão assegurados, inclusive para o caso de cessão de patentes ou de modelo de utilidade.