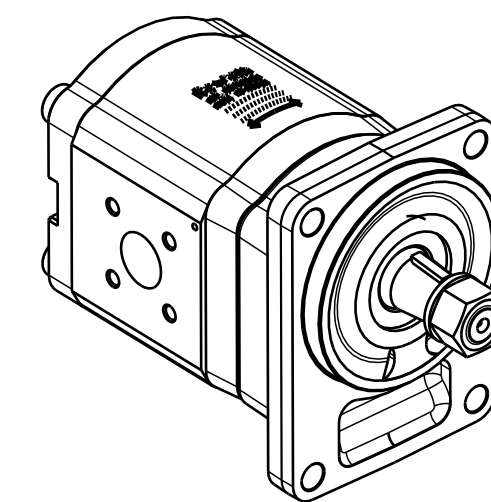
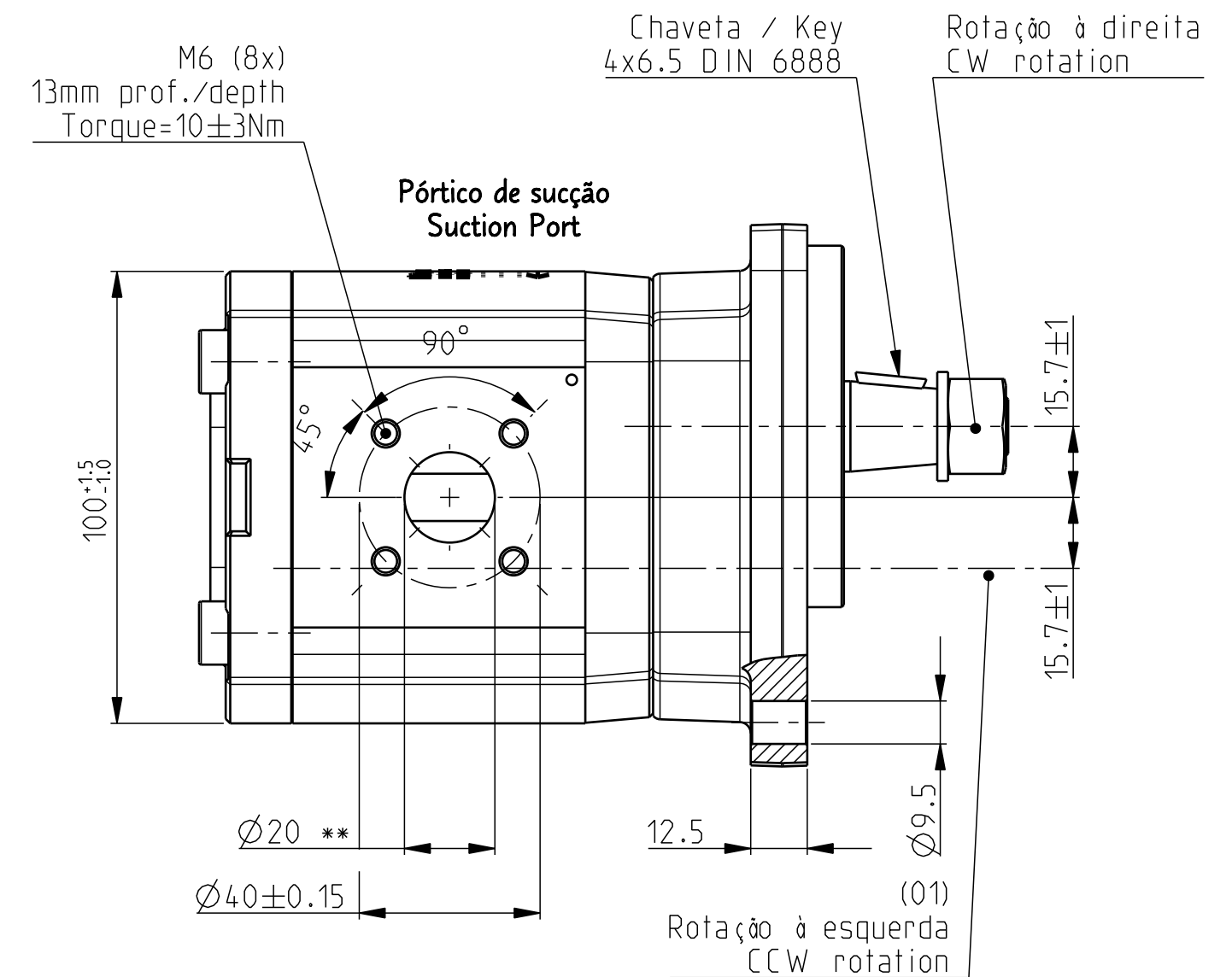


INFORMAÇÕES ADICIONAIS

Características de operação conforme Y 510 201 598  
 O desenho mostra uma bomba com rotação à direita (vista do eixo de acionamento). Para bomba com rotação à esquerda, o eixo de acionamento fica como mostrado em (O1). A bomba deverá funcionar somente no sentido da rotação indicado. Todas as conexões deverão estar protegidas contra poeira para o transporte, por ex.: com tampas de proteção.

ADDITIONAL INFORMATION

Operation condition see Y 510 201 598  
 CW rotation shown. CCW rotation pumps have drive shaft like showed in (O1)  
 Pump must be driven in proper direction only.  
 All port sealed dust-tight for transport and storage e.g. with plastic plug.



Escala / SCALE 2:5

\*\* Ø15 para bombas TN005 ou menores  
 Ø15 for pumps TN005 or small

lin.dim./dim.lin.	radii/raios	angles/ângulos
±0.3	±1	±1°

Código de desenvolvimento	Código Bosch Rexroth	Designação	Dir. de rotação	Deslocamento volumétrico [cm³/U]	Medidas [mm]		Rotação máxima [U/min]	Pressão máx. intermitente [bar]	
					"A"	"B"			
DEVELOPMENT NUMBER	PART NUMBER	DESIGNATION	DIR. OF ROTATION	DISPLACEMENT	DIMENSION		MAX SPEED	MAX INTERMITTENT PRESSURE	
E151122	9510080713	AZPF-11-022LSA20MB	Esquerda / CCW	22.5	86.6	146.2	2500	210	
	9510080745	AZPF-11-022RSA20MB	Direita / CW						
	9510080629	AZPF-11-019LSA20MB	Esquerda / CCW	19	79	139	3000	230	
		9510080608	AZPF-11-019RSA20MB						Direita / CW
	9510080607	AZPF-11-016LSA20MB	Esquerda / CCW	16	78.5	135.8	3500	280	
		9510080510	AZPF-11-016RSA20MB						Direita / CW
	9510080509	AZPF-11-011LSA20MB	Esquerda / CCW	11	74.7	120.6	4000	280	
		9510080404	AZPF-11-011RSA20MB						Direita / CW
	9510080403	AZPF-11-008LSA20MB	Esquerda / CCW	08	72.6	116.5	4000	280	
		9510080307	AZPF-11-008RSA20MB						Direita / CW
	9510080207	AZPF-11-005LSA20MB	Esquerda / CCW	5.5	71.4	114	4000	280	
		9510080207	AZPF-11-005RSA20MB						Direita / CW
	E151321	9510080207	AZPF-11-004LSA20MB	Esquerda / CCW	04	71.4	114	4000	280
		9510080207	AZPF-11-004RSA20MB	Direita / CW					

AG 03-20-A9MOE2	20090515	LBS2PO	SOR2PO	7362	PoP/MOE21	Modificacao/Change
AA Liberacao	19890220	LBS2PO	DKD2PO	7362	PoP/MOE21	Liberacao/Release
Ind./Change/Mod.	YYYYMMDD	Drawn/Des.	Checked/Cont.	Releas./Lib.	BWN Resp. dept./Dept. resp.	Add. info./Info. comp.
Lang./Lin.	Syst.	Wght./Peso	Hydraulic Gear Pump		Sheet/Pag.	
EN/PT	PE		Bomba Hidr Engrenagens		1/1	
Scale/Escala		7:10		DP		
MNR		Rexroth Bosch Group		Ind. Format		
OFFER DRAWING		AGZ E051077		AG A2		
Desenho de oferta		Repl. for		Repl. by		