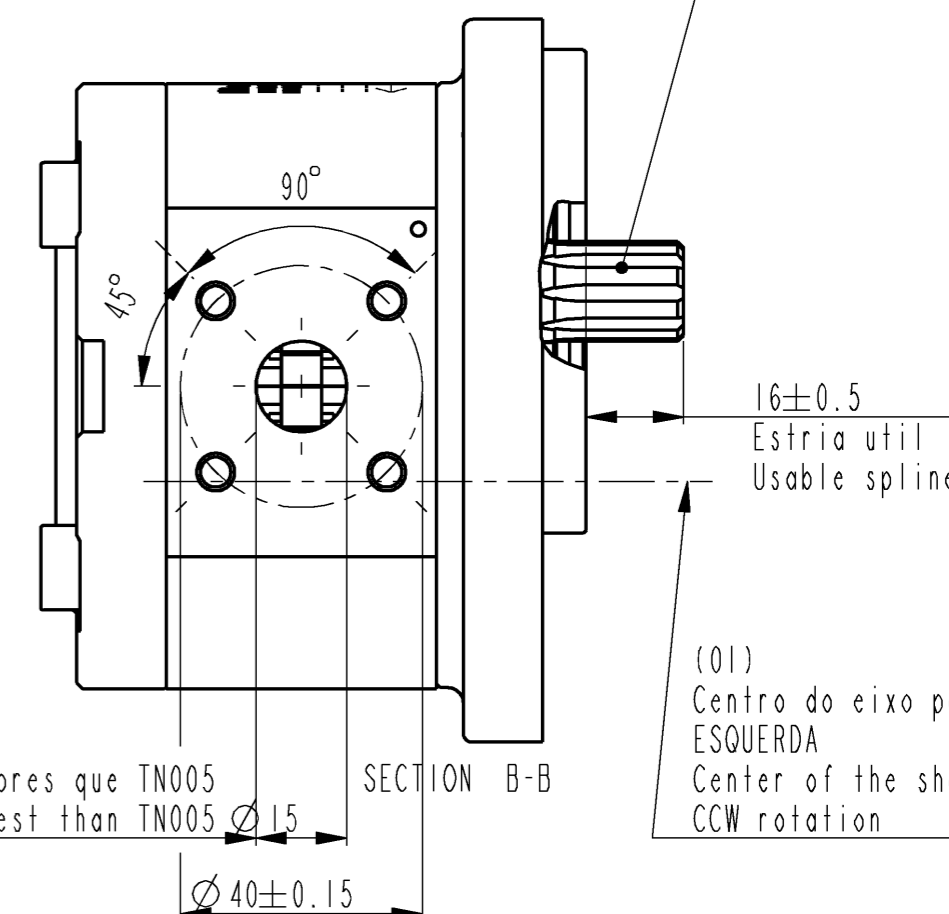
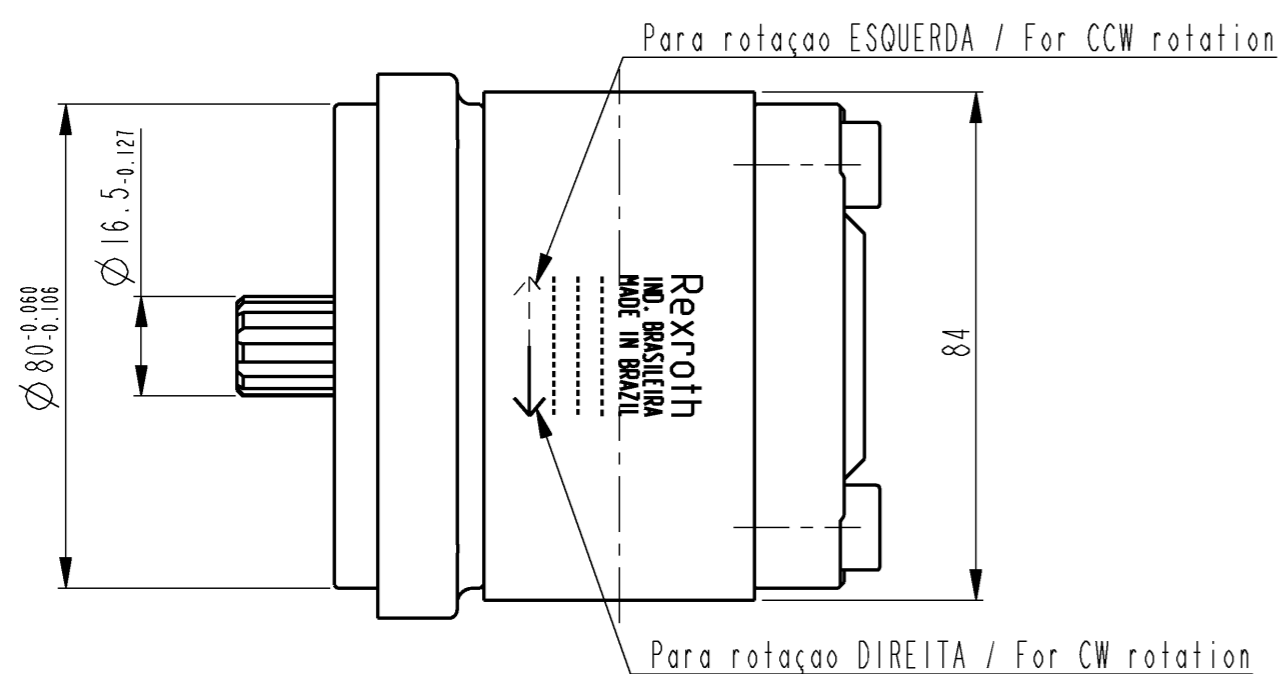


Eixo estriado/Spline shaft  
 B17x14 DIN 5482  
 Espessura do dente / Teeth thickness: 3,206-0,04  
 Desloc. do perfil / Profile displacement: +0,6



Ø20 para bombas maiores que TN005  
 Ø20 for pumps more biggest than TN005

(O1)  
 Centro do eixo para rotação  
 ESQUERDA  
 Center of the shaft for  
 CCW rotation

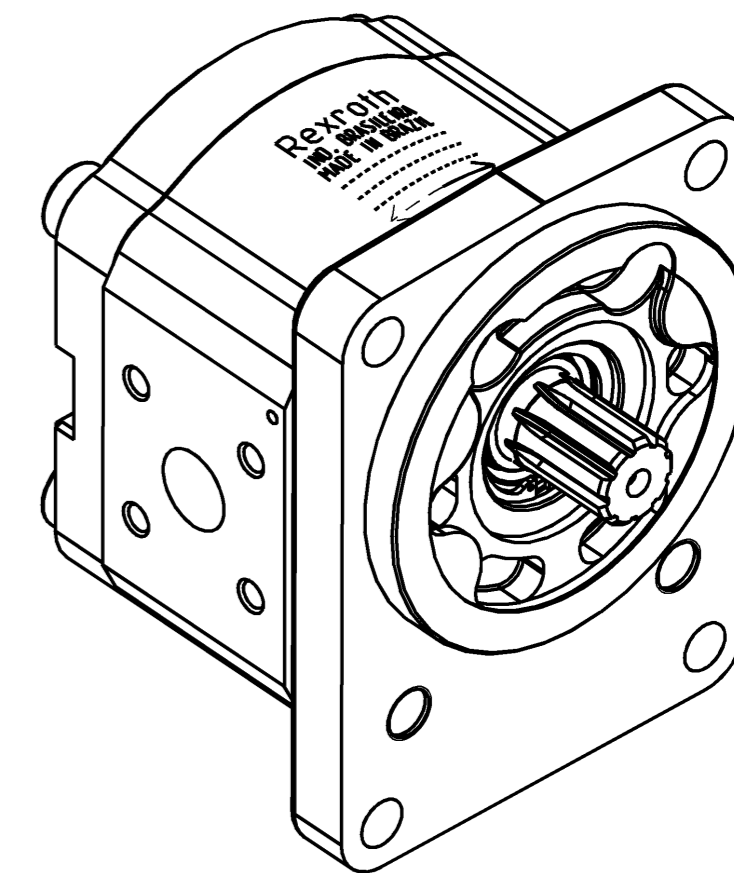


INFORMAÇÕES ADICIONAIS

Características de operação conforme Y 510 201 598  
 O desenho mostra uma bomba com rotação à direita (vista do eixo de acionamento). Para bomba com rotação à esquerda, o eixo de acionamento fica como mostrado em (O1). A bomba deverá funcionar somente no sentido da rotação indicado.  
 Todas as conexões deverão estar protegidas contra poeira para o transporte, por ex.: com tampas de proteção.

ADDITIONAL INFORMATION

Operation condition see Y 510 201 598  
 CW rotation shown. CCW rotation pumps have drive shaft like showed in (O1)  
 Pump must be driven in proper direction only.  
 All port sealed dust-tight for transport and storage e.g. with plastic plug.



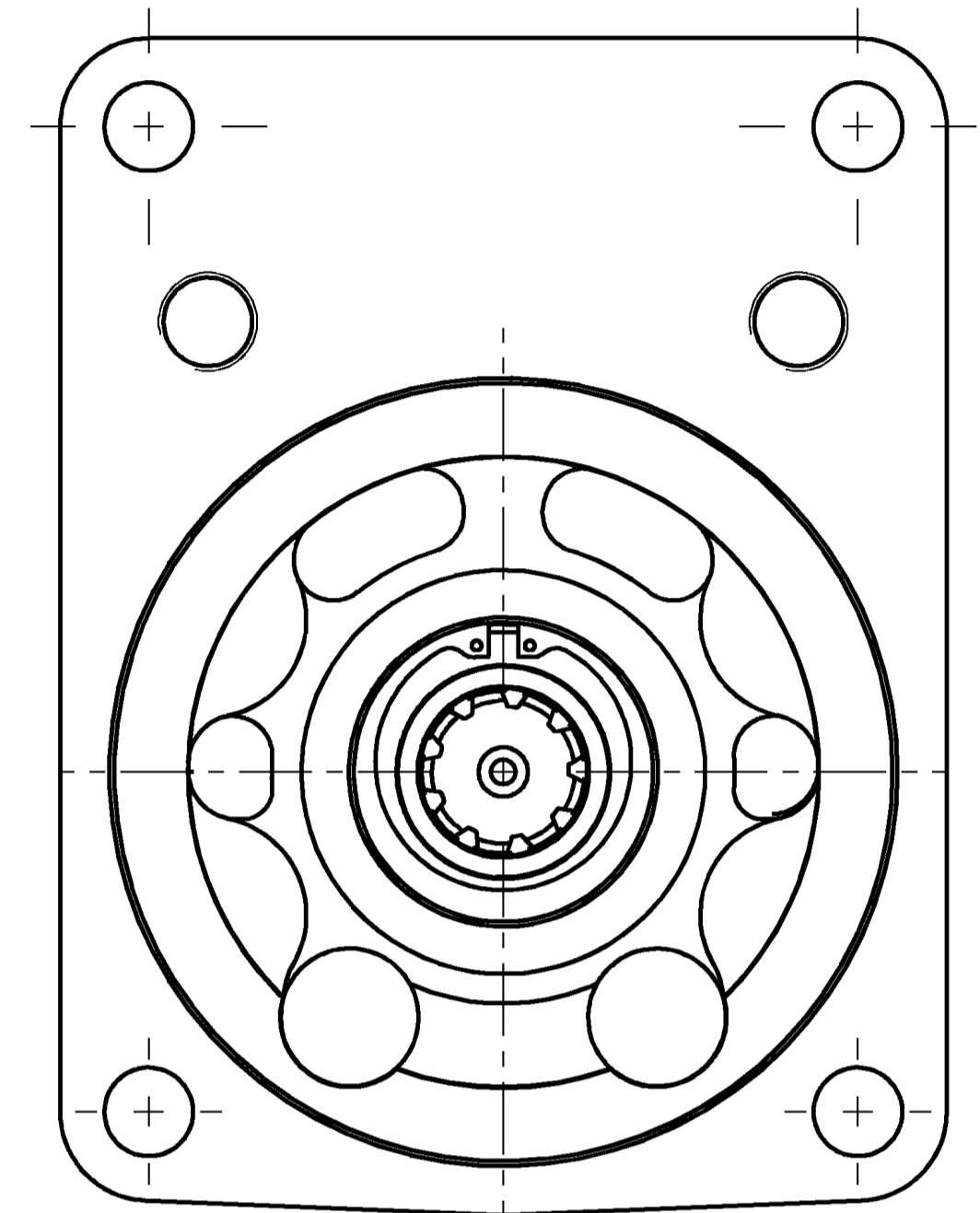
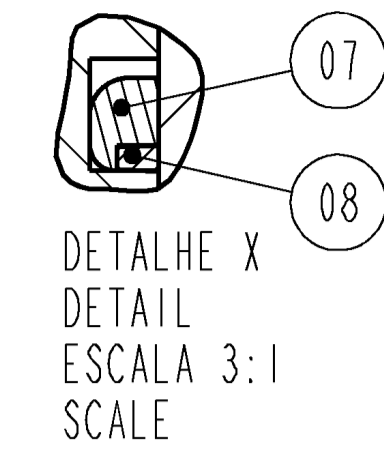
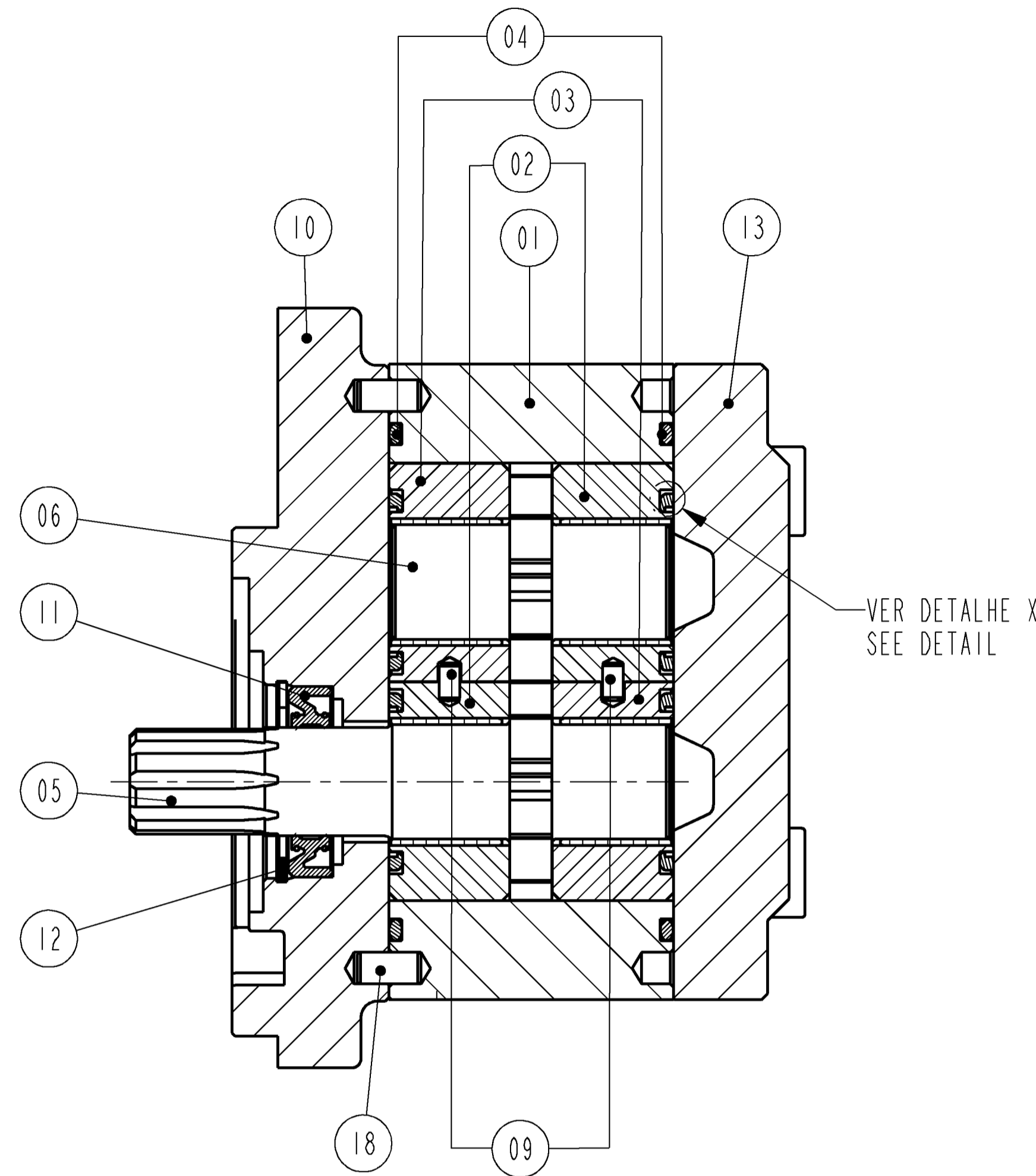
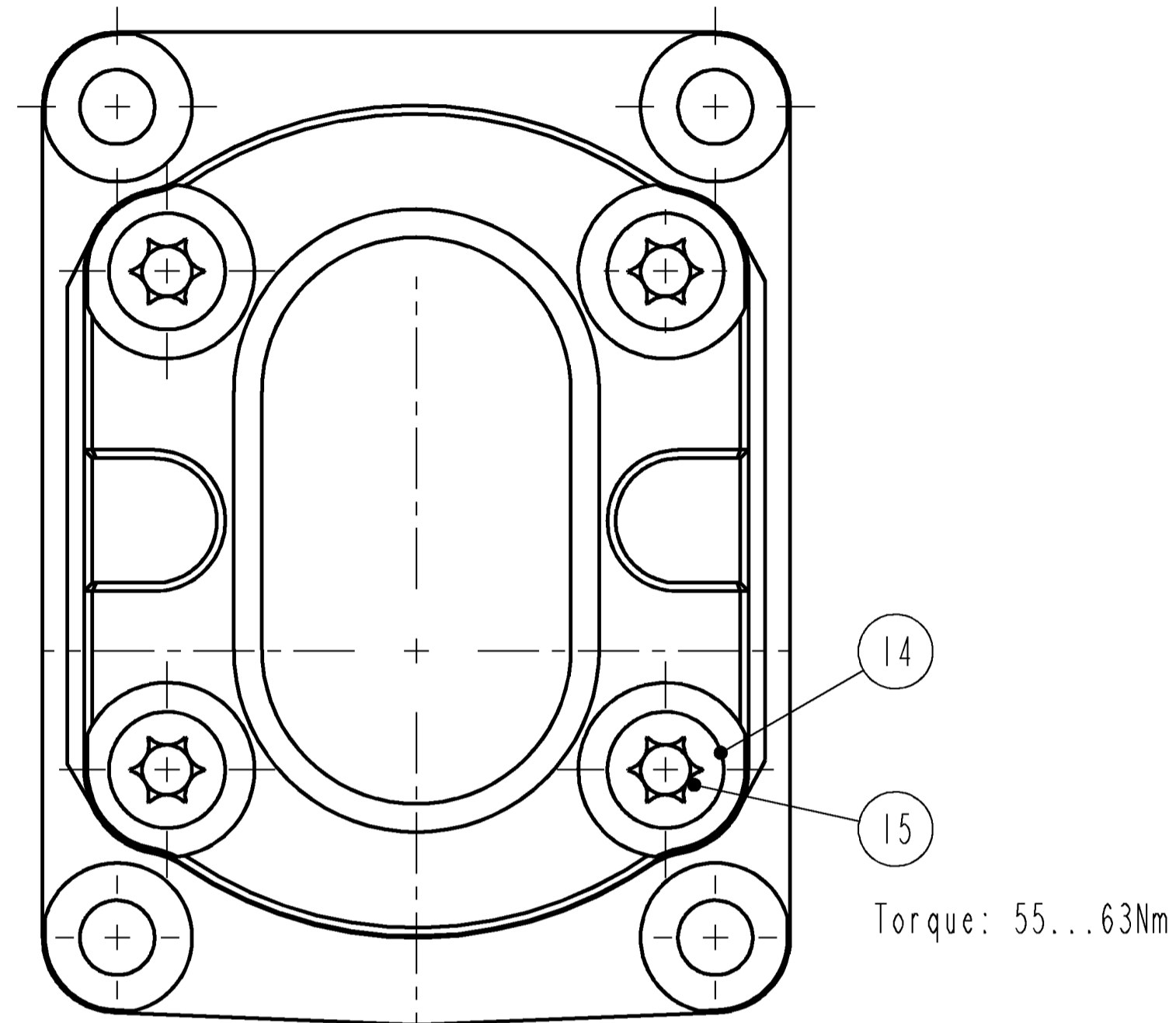
ESCALA / SCALE 4:5

Dimensões sem tolerância / Measurements without tolerance ±0,3; ±1°

Código de desenvolvimento DEVELOPMENT NUMBER	Código Bosch Rexroth PART NUMBER	Designação DESIGNATION	Dir. de rotação DIR. OF ROTATION	Deslocamento volumétrico [cm³/U] DISPLACEMENT	"A"	"B"	Rotação máxima [U/min] MAX SPEED	Pressão máx. intermitente [bar] MAX INTERMITTENT PRESSURE
					Medidas [mm] DIMENSION			
	9510080730	AZPF-11-022LFB20PB	Esquerda / CCW	22,5	55.1	114.7	2500	210
	9510080752	AZPF-11-022RFB20MB	Direita / CW					
		AZPF-11-019LFB20MB	Esquerda / CCW	19	47.5	107.5	3000	210
		AZPF-11-019RFB20MB	Direita / CW					
E151362	9510080647	AZPF-11-016LFB20PB	Esquerda / CCW	16	47.5	104.4	3000	280
		AZPF-11-016RFB20MB	Direita / CW					
		AZPF-11-014LFB20MB	Esquerda / CCW					
		AZPF-11-014RFB20MB	Direita / CW	14	47	99.2	3500	280
		AZPF-11-011LFB20MB	Esquerda / CCW					
	9510080525	AZPF-11-011RFB20MB	Direita / CW	11	47	94.2	3500	280
		AZPF-11-008LFB20MB	Esquerda / CCW					
E151494		AZPF-11-008RFB20MB	Direita / CW	08	43.2	89.2	4000	230
		AZPF-11-005LFB20MB	Esquerda / CCW					
E151493		AZPF-11-005RFB20MB	Direita / CW	05	41.1	85	4000	230
E151492		AZPF-11-004LFB20MB	Esquerda / CCW					
		AZPF-11-004RFB20MB	Direita / CW	04	39.9	84.4	4000	230
E151491		AZPF-11-002LFB20MB	Esquerda / CCW					
E151490		AZPF-11-002RFB20MB	Direita / CW	02	38.5	80.2	4000	230

QT.	DENOMINACAO	NR. MODELO-MED. ACABADA	POS.	NR. IDENTIFICACAO	MATERIAL	DIN	OBSERVACAO
8	..	..	..	..	..	..	TOLERANCIAS PARA MEDIDAS LIVRES CONFORME DIN 7169
7	..	..	..	..	..	..	
6	..	..	..	..	..	..	
5	..	..	..	..	..	..	
4	13/11/06	Lucio	05-46-A6-END2	..	..	..	
3	23/11/98	Betim	E651182	..	..	..	
2	28/07/95	Renato	E651158	..	..	..	
1	15/02/95	Renato	E651151	..	..	..	
INDICE	X	DATA	NOME	NR. DA MODIFICACAO	..	..	
APLICADO EM:		MICROFILME:		MEDIDA+AJUSTE		TOLERANCIA	
1994	DATA	NOME	FOLHA	MATERIAL	ESCALA	DENOMINACAO	E051114
DES.	01/09	Renato	1	..	4:5	BOMBA / PUMP AZPF	
CONTR.	01/09	Betim	DE	MEDIDA ACABADA	△	NR. IDENTIFICACAO	DESENHO NR. A
NORM.	01/09	Samuel	2	..	..	E051114	
Rexroth Bosch Group			SUBSTITUI: 17/08/94		NR. ENC. ..	NR. FAMILIA: ..	LISTA ..

ESTE DOCUMENTO NÃO PODE SER COPIADO OU FORNECIDO A TERCEIROS. DIREITOS RESERVADOS.



G	18	PINO GUIA PIN	2 917 650 117		
F	14 e 15	JOGO DE PARAFUSOS SCREW KITS	9 511 080 489		
E	13	TAMPA TRASEIRA REAR COVER	1 515 500 038		
D	11 e 12	VED. DA TAMPA MANCAL SHAFT SEAL KIT	9 511 080 490		
C	10	TAMPA MANCAL FRONT COVER	1 515 515 137		
B	4, 7 e 8	JOGO DE VEDAÇÃO SEALS KIT	F00051R002 *		
A	1...9	CJTO CENTRAL ACASALADO INCOMPLETE PUMP	9511089100		
<b>Item Part</b>	<b>Composição composition</b>	<b>Designação Designation</b>	<b>9510080730</b>		
			<b>Código bomba hidráulica Hydraulic pump code</b>		

\* Para bomba com data de fabricação até DF562, vale 9 541 082 247

\* For pumps with manufacture's date until DF562, it's valid 9 541 082 247

QT.	DENOMINACAO	NR. MODELO-MED. ACABADA	POS.	NR. IDENTIFICACAO	MATERIAL	DIN	OBSERVACAO
8	..	..	..	..	..	..	<b>TOLERANCIAS PARA MEDIDAS LIVRES CONFORME DIN 7168</b> 15000 ± 4 8000 ± 3 4000 ± 2 2000 ± 1,2 1000 ± 0,8 400 ± 0,5 100 ± 0,3 30 ± 0,2 6 ± 0,1 MEDIDAS ATE mm USINADO mm
7	..	..	..	..	..	..	
6	..	..	..	..	..	..	
5	..	..	..	..	..	..	
4	..	..	..	..	..	..	
3	..	..	..	..	..	..	
2	..	13/11/06	Lucio	05-46-A6-END2	..	..	
1	..	02/06/99	Betim	AS1B0588-00	..	..	
INDICE X DATA		NOME		NR. DA MODIFICACAO	..	..	
APLICADO EM: ..		MICROFILME: ..		MEDIDA+AJUSTE	TOLERANCIA	..	
1989	DATA	NOME	FOLHA	MATERIAL	ESCALA	DENOMINACAO	E051114
DES.	18/12	DE	2	..	1:1	BOMBA / PUMP AZPF	
CONTR.	19/12	Betim	DE	MEDIDA ACABADA		NR. IDENTIFICACAO	DESENHO NR. A
NORM.	..	..	2	..			<b>E051114</b>
SUBSTITUI: ..		NR. ENC. ...		NR. FAMILIA: ..		LISTA ..	