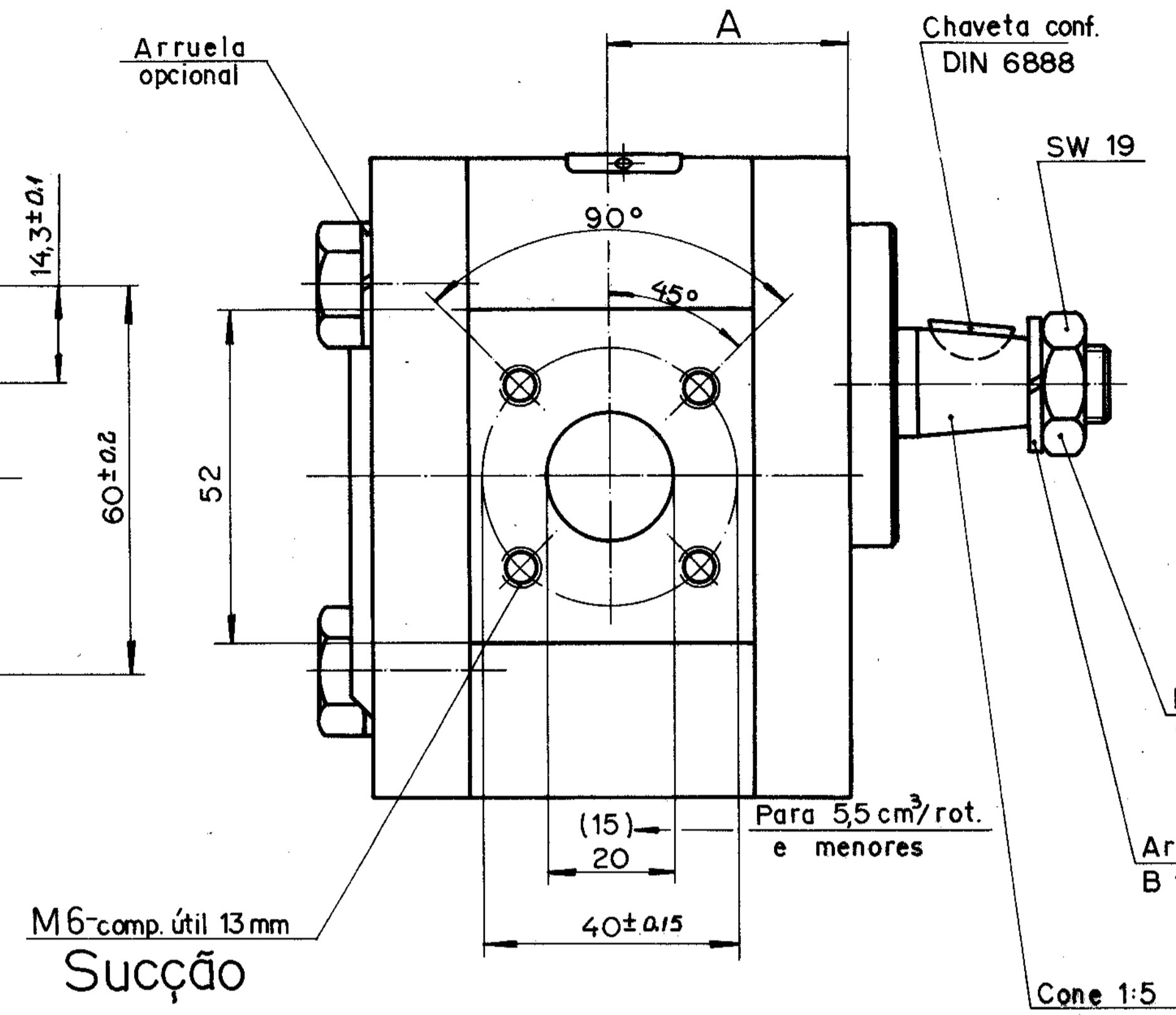
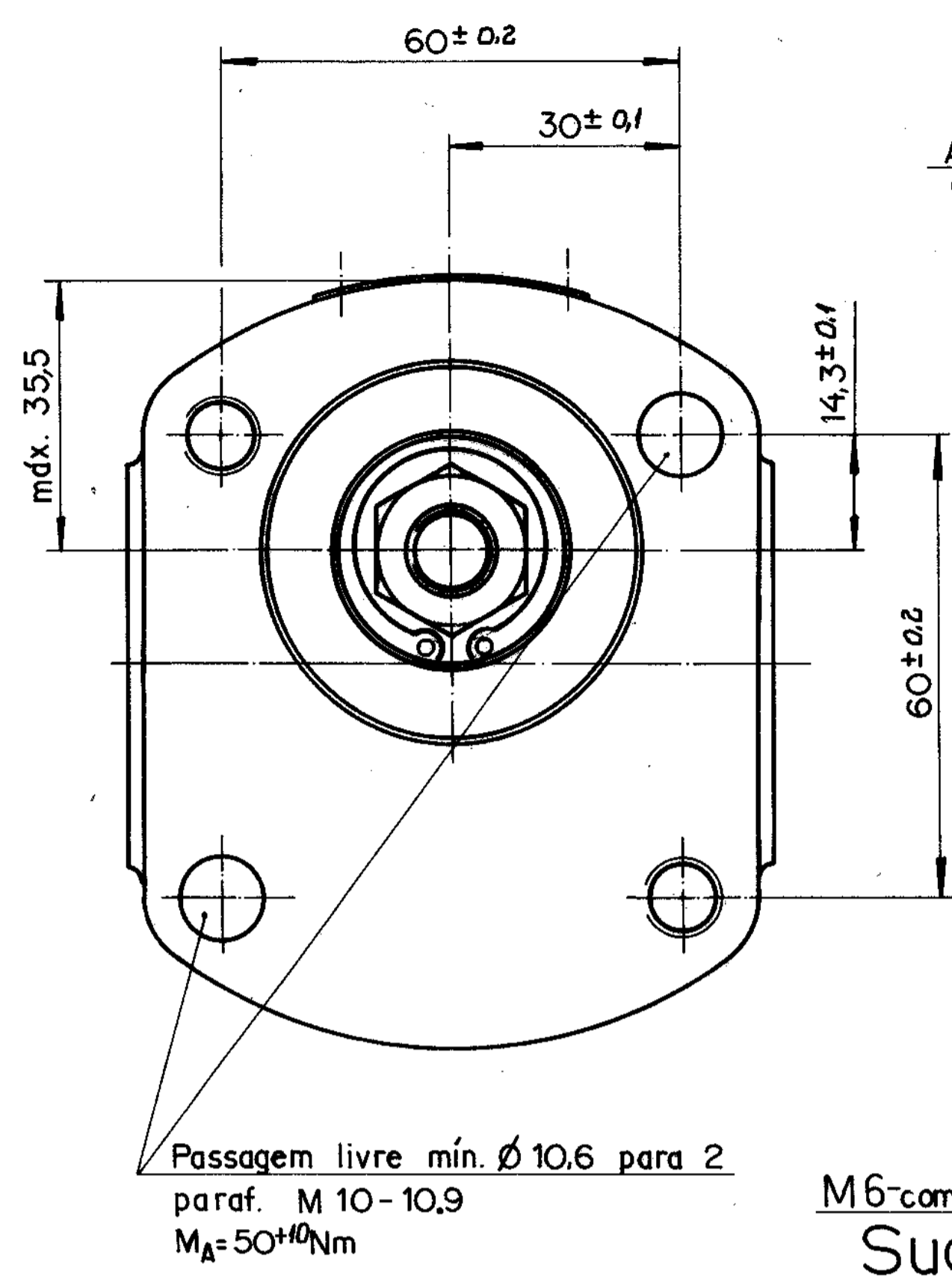
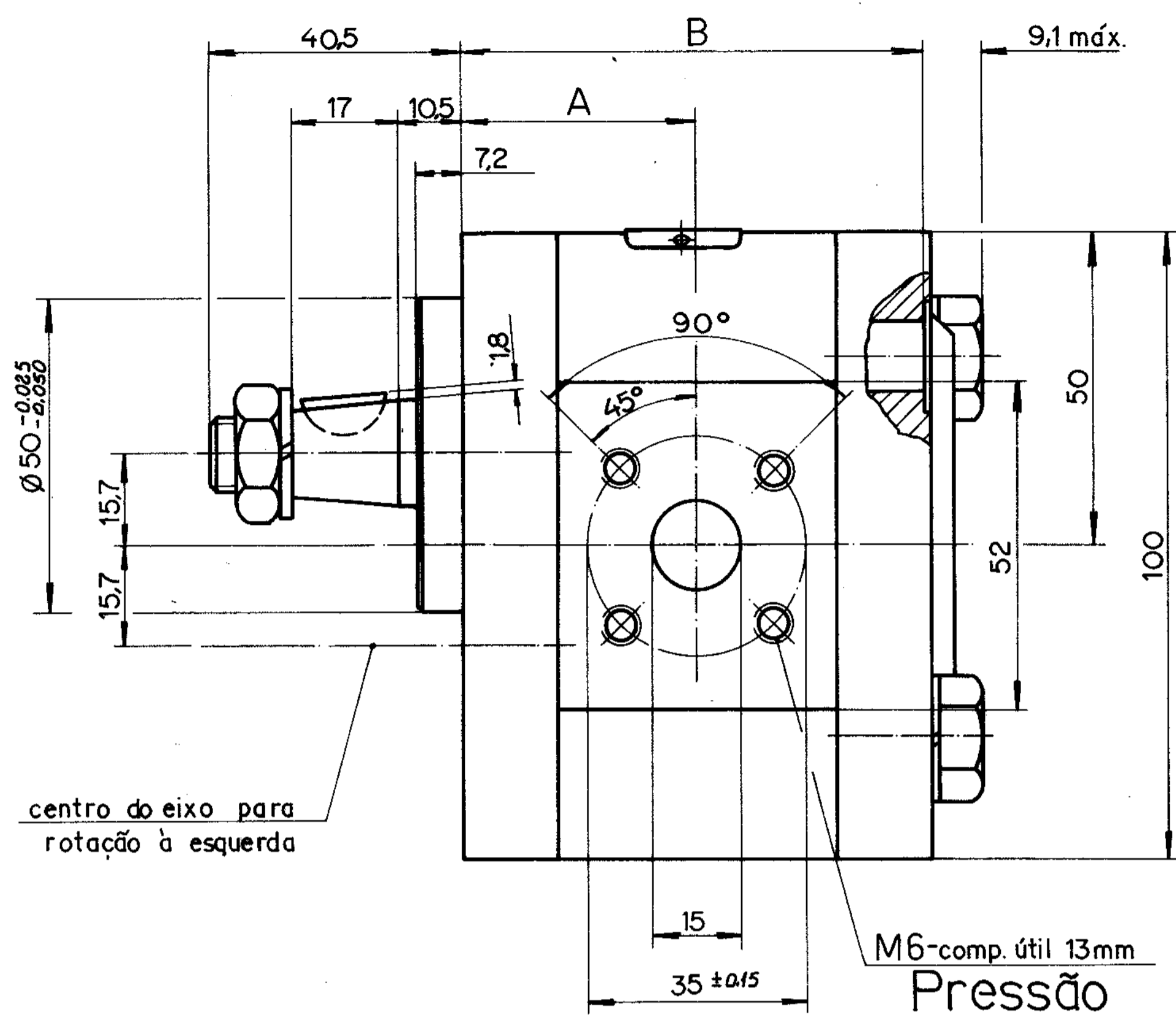


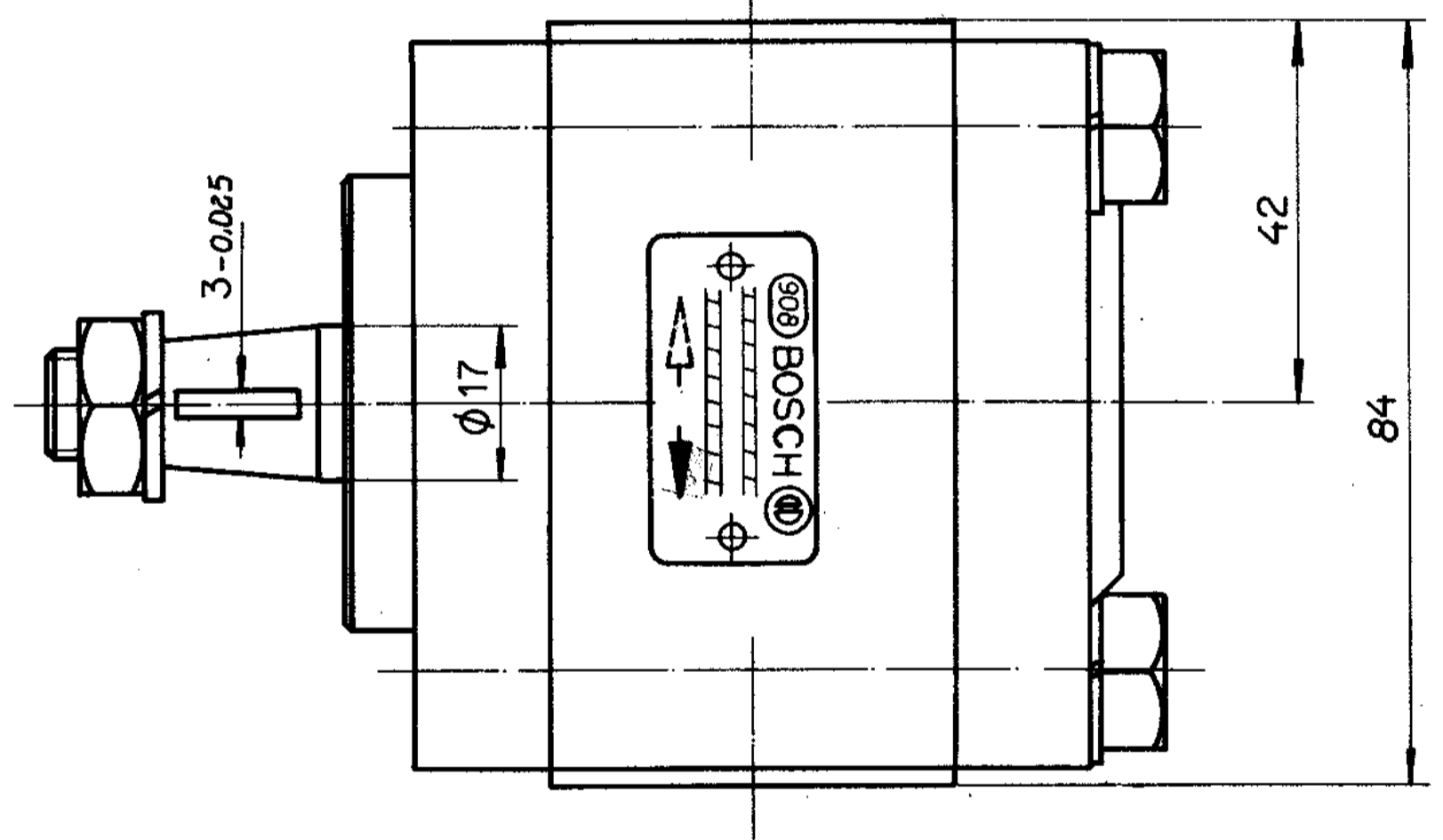
Este desenho é de nossa exclusiva propriedade. Sem a nossa prévia autorização não é permitida a reprodução parcial ou total, bem como, a entrega a terceiros. Todos os direitos estão assegurados, inclusive para o caso de cópias de patentes. ... de modelo de utilidade



E 0 51 189

Rugosidade conf.					
Cantos					
Metr. ISO	Sem superf.	Com superf.			
Rosca ext.					
Rosca int.					
Dimensões e Tolerância					
> 0,2	> 0,5	> 3	> 5	> 30	> 120
0,5	3	6	30	120	
± 0,1	± 0,1	± 0,1	± 0,2	± 0,3	± 0,5
Arredondados e chanfros					
± 0,1	± 0,2	± 0,5	± 1	± 2	± 4
Explicação das tolerâncias ISO					
Grupo de dimensões acima de	Símbolo ISO	Afastamento			

Porca sext. M12 x15 DIN 936
 $M_A = 50 \pm 10$ Nm
 Arruela de pressão B 12 DIN 127



Referências e indicações

Óleo de trabalho: Óleo hidrául. com aditivo ou óleo p/ motores
 Viscosid. recomendada: 20 - 100 mm²/s
 Viscosid. admissível: 12 - 800 mm²/s
 Viscosid. permitida na partida: até 2000 mm²/s

Filtração recom.: 25- 30 μm (Porosidade média)

Temperatura do óleo: até 80°C

Temperatura ambiente: de -15°C até 60°C

Pressão de entrada na bomba: Pe min. 0,7 bar (Pressão absoluta)
 Pe max. 2,0 bar (Pressão relativa)

Posição de montagem: Arbitrária.

Acionamento: Por acoplamento de compensação, engren, correa ou corrente. Dados sobre o acionam escolhido favor enviar-nos p/ verificação.

Obs: a bomba deve funcionar somente no sentido indicado

Desenho de Oferta
Bomba hidráulica de engrenagens

*Valores p/serviço intermitente (veja Y 510 200 439)

Nº de tipo	Designação	Sentido de rotação	Vazão em cm³/rot.	Pressão máx. de trab. bar	Rotação máxima em "rpm"	Medidas "mm"		Rotação mínima para... bar			Potência máx. p/ acionam. "Kw"	Peso aprox. "Kg"	
						A	B	100	180	250/210			
9 510 080 748	ZFS 11/22,5 L 932 D	esquerda	22,5	180	210*	2500*	52,6	104,3	500	800	1000	18,4	3,4
	/225R	direita											
	/19L	esquerda											
	/19R	direita											
	HY/ZFS 11/16L	esquerda											
	" /16R	direita											
9 510 080 537	ZFS 11/11 L 932 D	esquerda	11	250	280*	3000	3500*	40,6	80,3	1000	1200	17,9	2,6
	" /11R	direita											
	" /8L	esquerda											
	" /8R	direita											
	" /55L	esquerda											
	" /55R	direita											
9 510 080 537	" /4 L	esquerda	5,5	250	280*	3500	4000*	38,6	76,2	1200	1400	10,4	2,45
	" /4 R	direita											
9 510 080 537	" /4 L	esquerda	4	250	280*	3500	4000*	37,3	73,7	600	1200	8,2	2,4
	" /4 R	direita											

Demais dimensões e indicações conf.		Superfície	ISO E	Escala 1:1	Peso
1ª Utilização				Material de	
Lista de peças separadas				Denominação	
				HY/ZFS 11/... R 932	
				Número E 0 51 189	
				Folha	
				File	
Des. Orig. DIN. A-2		ROBERT BOSCH LIMITADA		Substitui	