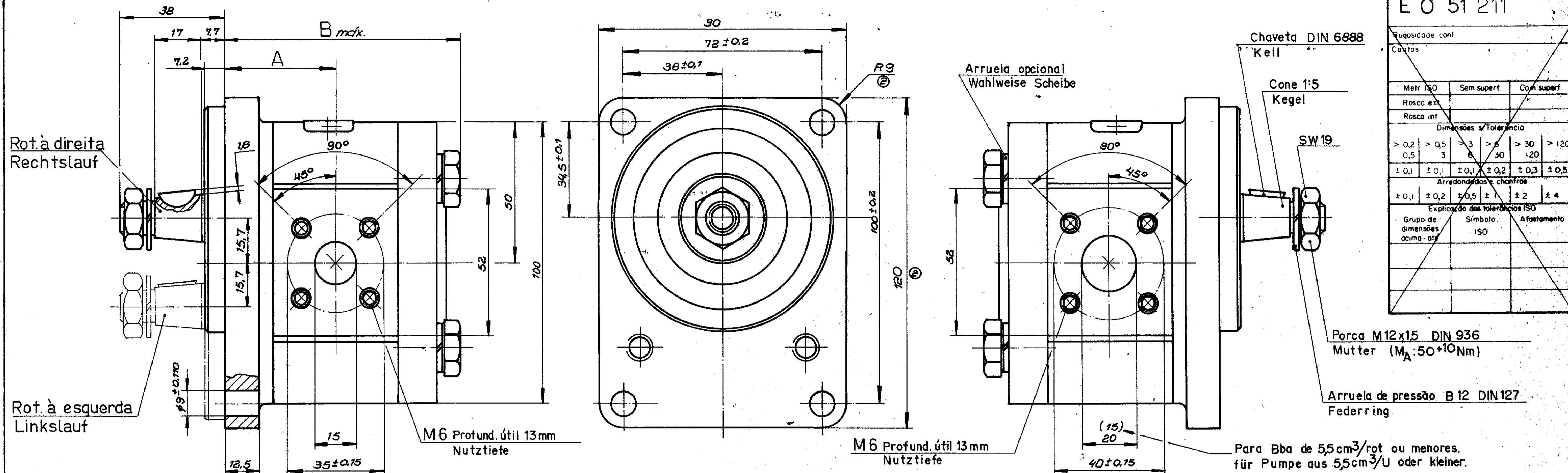


E O 51 211



Rugosidade conf		
Cantos		
Metr ISO	Sem superf.	Com superf.
Rosca ext		
Rosca int		
Dimensões e Tolerância		
> 0,2	> 0,5	> 3
0,5	3	> 30
± 0,1	± 0,1	± 0,2
± 0,1	± 0,2	± 0,3
Arredondados e chanfros		
± 0,1	± 0,2	± 0,5
± 0,1	± 0,2	± 2
Explicação das tolerâncias ISO		
Grupo de dimensões acima - até	Símbolo ISO	Afastamento

Dados e indicações

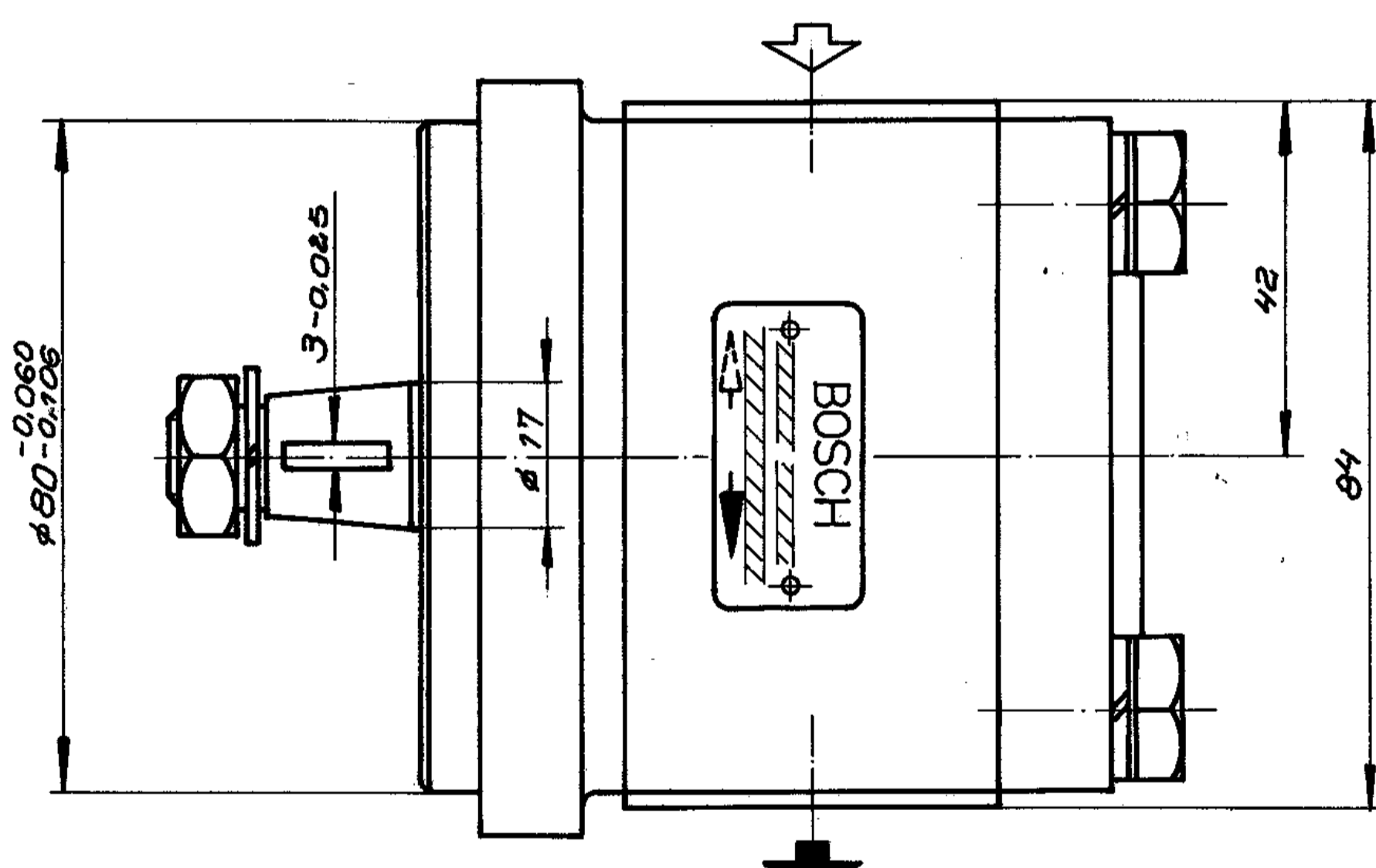
O desenho mostra uma bomba de rot. à dir. (vista do eixo)
 Na bomba de rot. à esq., invertem-se os lados de sucção e pressão
 A bomba deve girar somente no sentido indicado
 Óleo de trabalho: Hidráulico ou óleos para motores
 Viscosidade admissível 12... 800 mm²/s
 Viscosidade recomendada 20... 100 mm²/s
 Viscosidade permitida na partida até 2000 mm²/s
 Temperatura do óleo: máx. +80°C
 Temperatura ambiente: -30°C... +60°C
 Pressão de entrada na bomba: pe= 0,7... 3,0 bar (absoluta)
 * Pressão e rotação máx. veja Y 510 200 439
 Acionamento: veja Y 510 200 401
 Posição de montagem opcional

Desenho de Oferta
 Bomba hidr. de engrenagens

Hinweise und Angaben

Die Darstellung zeigt eine rechtsdrehende Pumpe (Auf Antriebswelle gesehen)
 Bei linksdrehender Pumpe ist Druck- und Sauganschluß vertauscht
 Die Pumpe darf nur in angegebener Drehrichtung drehen
 Betriebsmittel: Hydraulik- oder Motorenöl
 zulässiger Viskositätsbereich 12... 800 mm²/s
 empfohlener Viskositätsbereich 20... 100 mm²/s
 Startviskosität zulässig bis 2000 mm²/s
 Betriebsmitteltemperatur: máx. +80°C
 Umgebungstemperatur: -30°C... +60°C
 Pumpeneingangsdruck: pe= 0,7... 3,0 bar (absolut)
 * P máx. u. n max. siehe Y 510 200 439
 Antrieb: siehe Y 510 200 401
 Einbaulage beliebig

Angebotszeichnung
 Hydrozahnradpumpe



②	EE 51 125	Ru	15.8.89
①	A 51 B 0186	Ru	3.8.89
	Lib. 1300/124	Ru	11.7.89
Nº	Modificação	por	em vigor

9 510 080 412	ZFS 11/8 R 934 V	Dir./Rechts	θ	3500 4000*	250 280*	43,2 92,2	500 1000 1400	14,5	2,9	Viton-WDR
Número de desenvolvim	Número de tipo	Designação	Sentido de rotação	Vazão em (cm ³ /rot)	Rotação máx. (rpm)	Pressão máx. trabalho	Medidas A B	Potência máx. p/ acionam	Peso	Observação
Entwurfs-Zeichnungs-Nr	Bestell-Nr	Typ-Aufschrift	Drehrichtung	Förder-volumen (cm ³ /U)	máx. Drehzahl (U/min)	Betriebsdruck máx. (bar)	Maße (mm)	Antriebsleistung (KW)	Gewicht (kg)	Bemerkung

E O 51 211

Superfície	ISO E	Escala 1:1	Peso
Material		de	
Ord. tam do pecc	Data	Nome	Denominação
Des 11.7.89	13.7.89	Ru	HY/ZFS 11/... R 934
Verif 13.7.89	14.7.89	Ru	
Aprav 14.7.89		Ru	
Original Y/EPR			
Des Orig DIN A 2	ROBERT BOSCH LIMITADA		Número E O 51 211
Substitui	Subst por		Folha