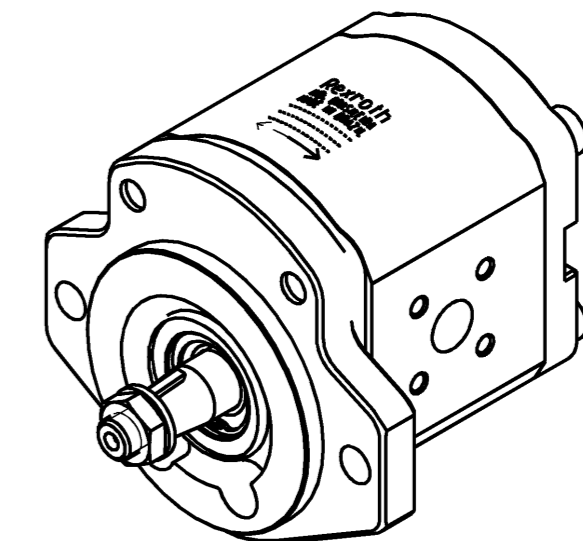


**INFORMAÇÕES ADICIONAIS**

Características de operação conforme Y 510 201 598  
 O desenho mostra um motor com rotação à direita (vista do eixo de acionamento). Para motor com rotação à esquerda, o eixo de acionamento fica como mostrado em (O1). O motor deverá funcionar somente no sentido da rotação indicado. Todas as conexões deverão estar protegidas contra poeira para o transporte, por ex: com tampas de proteção.

**ADDITIONAL INFORMATION**

Operation condition see Y 510 201 598  
 CW rotation shown. CCW rotation motors have drive shaft like showed in (O1)  
 Motor must be driven in proper direction only.  
 All port sealed dust-tight for transport and storage e.g. with plastig plug.



ESCALA / SCALE 1:2

\*\* Ø15 para motores TN005  
 Ø15 for motors TN005

Dimensões sem tolerâncias / Measurements without tolerance ±0.3; ±1°.

Código de desenvolvimento	Código Bosch Rexroth	Designação	Dir. de rotação	Deslocamento volumétrico [cm³/U]	"A"	"B"	Rotação máxima [U/min]	Pressão máx. intermitente [bar]
					Medidas [mm]			
DEVELOPMENT NUMBER	PART NUMBER	DESIGNATION	DIR. OF ROTATION	DISPLACEMENT	DIMENSION		MAX SPEED	MAX INTERMITTENT PRESSURE
E151422	F000510703	AZMF-11-022LCR20MB	Esquerda / CCW	22.5	55.1	114.7	2500	210
		AZMF-11-022RCR20MB	Direita / CW					
	F000510621	AZMF-11-019LCR20MB	Esquerda / CCW	19	47.5	109.4	3000	280
		AZMF-11-019RCR20MB	Direita / CW					
		AZMF-11-016LCR20MB	Esquerda / CCW	16		104.4		
		AZMF-11-016RCR20MB	Direita / CW					
	R979002691	AZMF-11-014LCR20MB	Esquerda / CCW	14	47	99.2	3500	280
		AZMF-11-014RCR20MB	Direita / CW					
		AZMF-11-011LCR20MB	Esquerda / CCW	11		96		
		AZMF-11-011RCR20PB	Direita / CW					
	R979002690	AZMF-11-008LCR20MB	Esquerda / CCW	08	43.2	89.2	4000	280
		AZMF-11-008RCR20MB	Direita / CW					
		AZMF-11-005LCR20MB	Esquerda / CCW	05		85		
		AZMF-11-005RCR20PB	Direita / CW					

QT.	DENOMINACAO	NR. MODELO-MED. ACABADA	POS.	NR. IDENTIFICACAO	MATERIAL	DIN	OBSERVACAO	
8	..	..	..	..	..	..	TOLERANCIAS PARA MEDIDAS LIVRES CONFORME DIN 1169	
7	..	..	..	..	..	..		
6	..	..	..	..	..	..		
5	..	10/11/2006	Lucio	25-45-A6-END2	..	..		1000 ± 4
4	..	16/12/2005	Rodrigo	02-51-A5-END2	..	..		800 ± 3
3	..	09/01/2003	Lucio	01-02-A3-FEE-KM	..	..		400 ± 2
2	..	11/08/1998	Betim	A51B0478-00	..	..		2000 ± 1,2
1	..	10/08/1998	Betim	Liberaçao	..	..		1000 ± 0,8
INDICE X DATA NOME NR. DA MODIFICACAO							400 ± 0,5	
APLICADO EM: ..							150 ± 0,3	
FUNDIRIO: .. MICROFILME: ..							30 ± 0,2	
MEDIDA+AJUSTE TOLERANCIA							6 ± 0,1	
MEDIDAS ATE mm USINADO mm							..	
1998	DATA	NOME	FOLHA	MATERIAL	ESCALA	DENOMINACAO	E051275	
DES.	10/08	Betim	1	..	4:5	MOTOR AZMF		
CONTR.	..	..	DE	MEDIDA ACABADA		NR. IDENTIFICACAO	A	
NORM.	10/08	Samuel	1	..		E051275		
Rexroth Bosch Group			SUBSTITUI: ..		NR. ENC. ..	NR. FAMILIA: ..	LISTA ..	