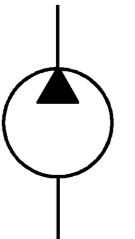
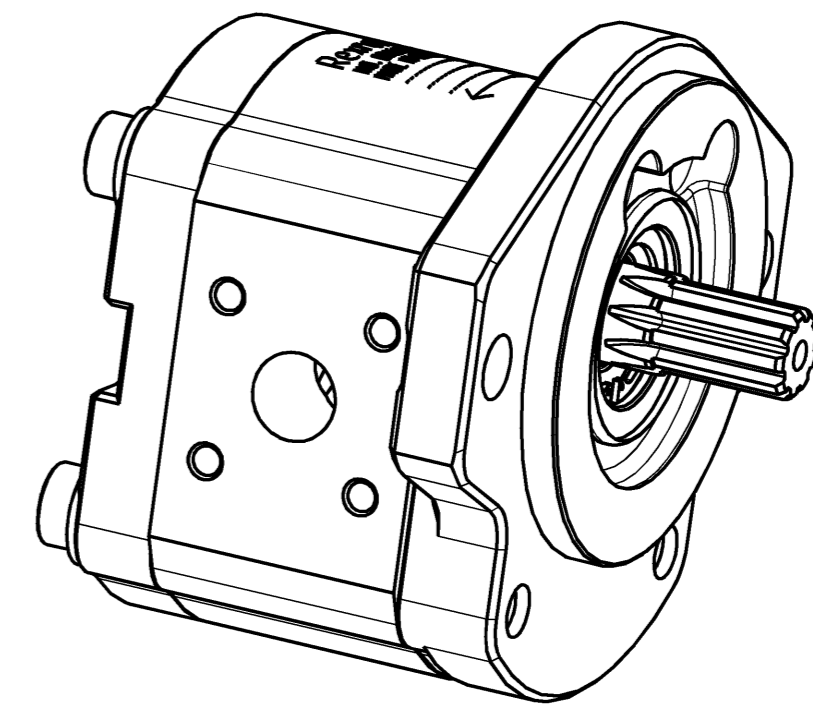


Referências e indicações

Características de operação conforme Y 510 201 598
 O desenho mostra uma bomba com rotação direita (vista do eixo de acionamento). Para bomba com rot. esquerda os pôrticos de sucção e pressão ficarão invertidos. A bomba poderá funcionar somente no sentido de rotação indicado. Todas as conexões deverão estar protegidas contra poeira para o transporte, por ex.: com tampas de proteção.

ADDITIONAL INFORMATION

Operation condition see Y 510 201 598
 CW rotation shown. CCW rotation pumps have pressure and suction port on opposite side.
 Pump must be driven in proper direction only.
 All port sealed dust-tight for transport and storage e.g. with plastig plug



Dimensões sem tolerância / Measurements without tolerance ±0,3; ±1°

ESTE DOCUMENTO NÃO PODE SER COPIADO OU FORNECIDO A TERCEIROS. DIREITOS RESERVADOS.

Código Code	Designação Designation	Sentido de rotação Direction of rotation	Vazão Displacement cm ³ /rot	Rotação máx. Max.Rotation Speed (RPM)}	Pressão máx. (regime interm.) Max.intermittent pressure (bar)	Peso Weight (kg)	Dim. (mm)			Codigo Desenvol. Development code
							A	B	C Conexão Port	
	AZPF-12-005LRR20MB	Esq./CCW	5,5	4000	280	3,4	41,1	85	15	E151807
	AZPF-11-022RRR20MB	Dir./CW	22,5	2500	210	4,4	55,1	115,5	20	
	AZPF-11-019RRR20MB	Dir./CW	19	3000	230	4,2	47,5	110	20	
	AZPF-11-016RRR20MB	Dir./CW	16	3000	280	4,0	47,5	105	20	
	AZPF-11-011RRR20MB	Dir./CW	11	3500	280	3,6	47,0	97	20	
R 979 002 896	AZPF-11-008LRR20MB	Esq./CCW	8	4000	280	3,5	43,2	92	20	
F 000 510 418	AZPF-11-008RRR20MB	Dir./CW	8	4000	280	3,5	43,2	92	20	
F 000 510 213	AZPF-11-004LRR20MB	Esq./CCW	4	4000	280	3,4	39,9	85	15	
F 000 510 203	AZPF-11-004RRR20MB	Dir./CW	4	4000	280	3,4	39,9	85	15	
	AZPF-11-002RRR20MB	Dir./CW	2,5	4000	280	2,9	38,5	83	15	

6

5

QT.	DENOMINACAO	NR.MODELO-MED.ACABADA	POS.	NR. IDENTIFICACAO	MATERIAL	DIN	OBSERVACAO	
8	TOLERANCIAS PARA MEDIDAS LIVRES CONFORME DIN 1169	
7		
6	24/05/06	Haru	17-21-A6-END2	1000		± 4
5	17/06/01	Denis	03-03-A6-END2	8000		± 3
4	13/05/05	Haru	04-19-A5-END2	4000		± 2
3	20/05/04	Lucio	10-21-A4-FEE-KM	2000		± 1,2
2	17/03/04	Lucio	09-12-A4-FEE-KM	1000		± 0,8
2	17/03/04	Lucio	09-12-A4-FEE-KM	400		± 0,5
1	06/11/02	Lucio	02-45-A2-FEE-KM	120		± 0,3
1	06/11/02	Lucio	02-45-A2-FEE-KM	30		± 0,2
INDICE X DATA		NOME	NR. DA MODIFICACAO	6	± 0,1	
APLICADO EM: ..		MICROFILME: ..	MEDIDA+AJUSTE	TOLERANCIA	..	6	± 0,1	
FUNDIDO: ..		MICROFILME: ..	MEDIDA+AJUSTE	TOLERANCIA	..	6	± 0,1	
2002	DATA	NOME	FOLHA	MATERIAL	ESCALA	DENOMINACAO	E051328	
DES.	28/02	Denis	1	..	4:5	Bomba hidraulica de engrenagens		
CONTR.	28/02	Samuel	2	Hydraulic gear pump		
NORM.	DE	MEDIDA ACABADA	..	NR. IDENTIFICACAO	E051328	
SUBSTITUI: ..		NR. ENC. ..	NR. FAMILIA: ..	LISTA ..				