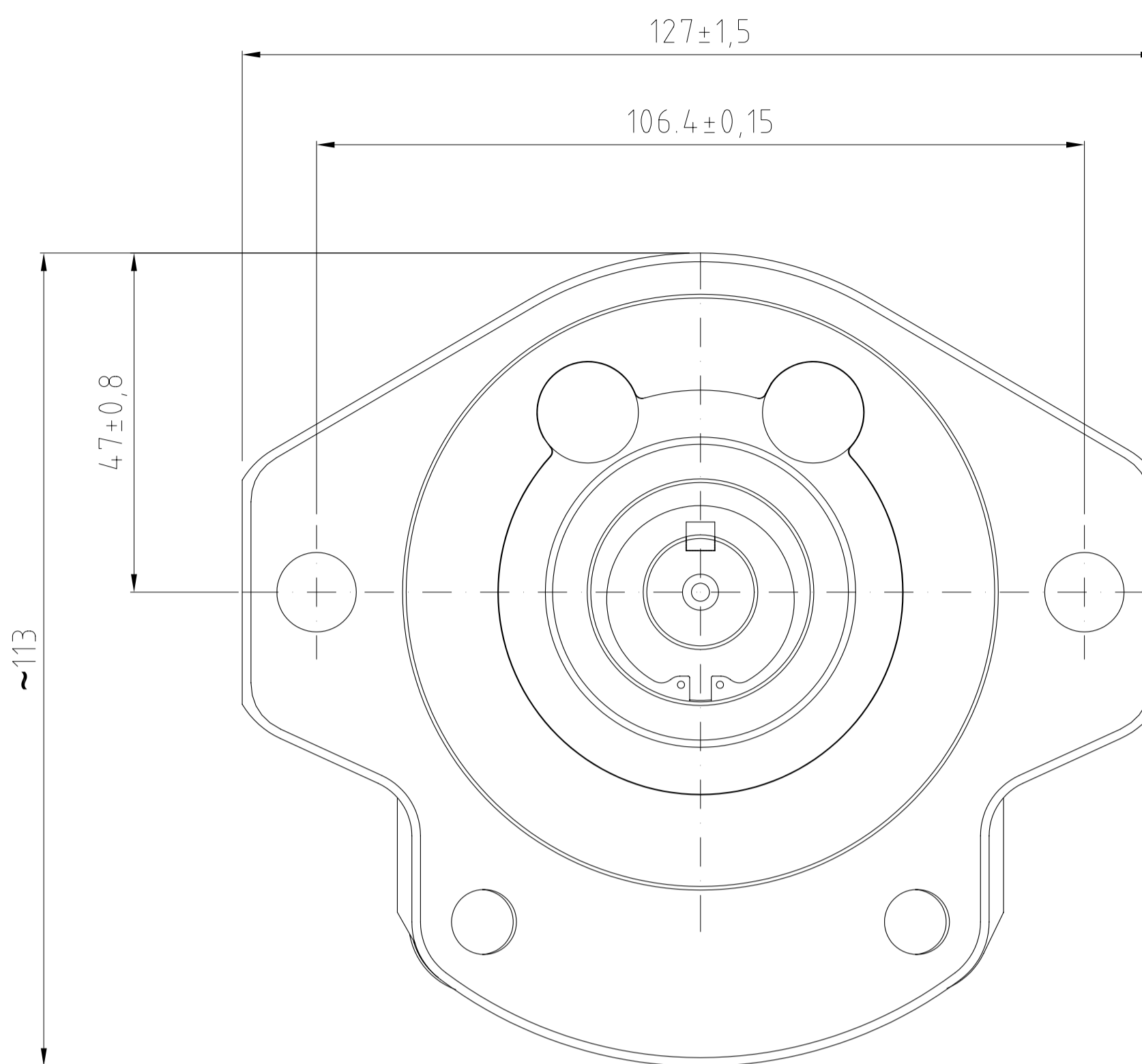
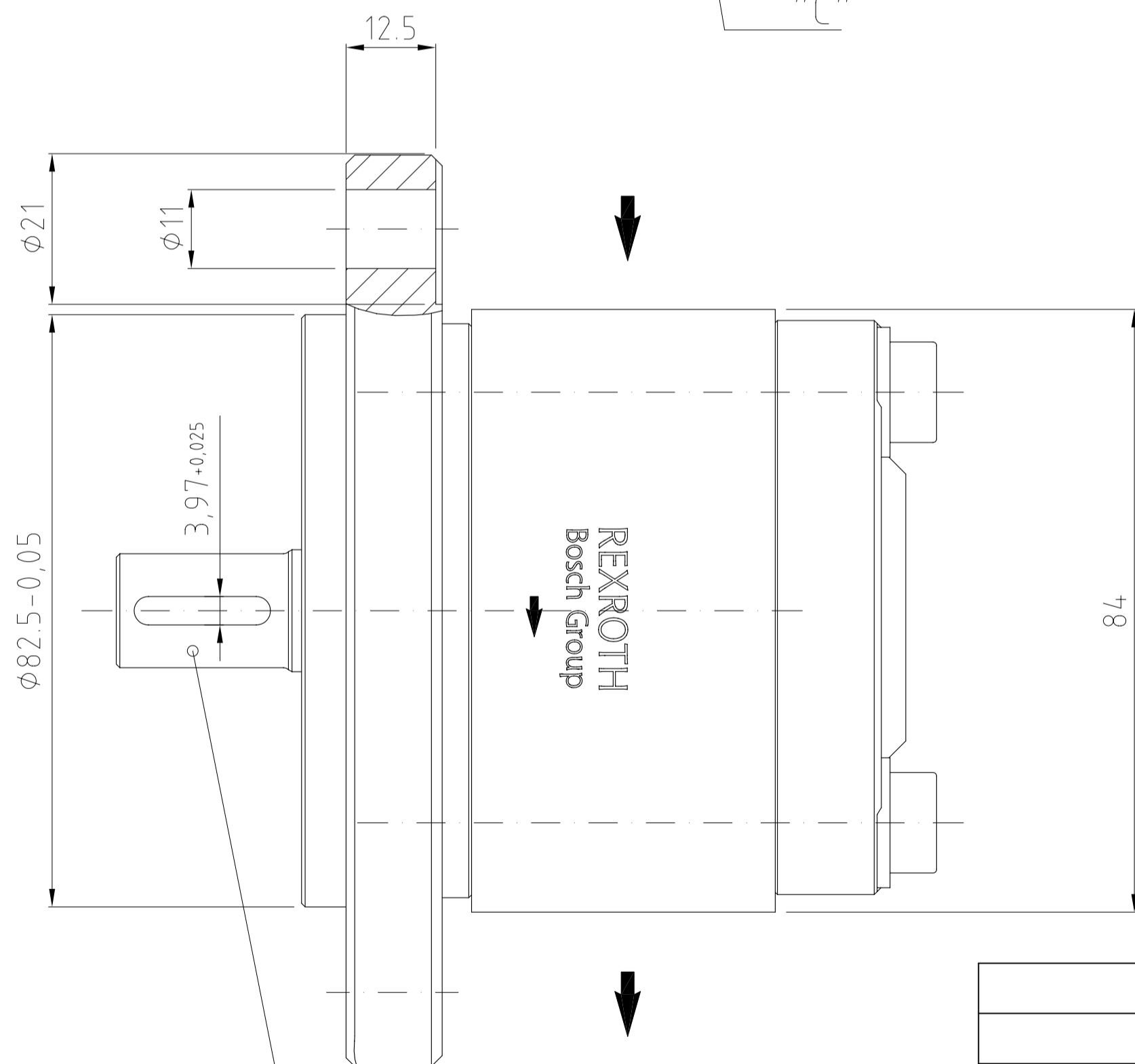
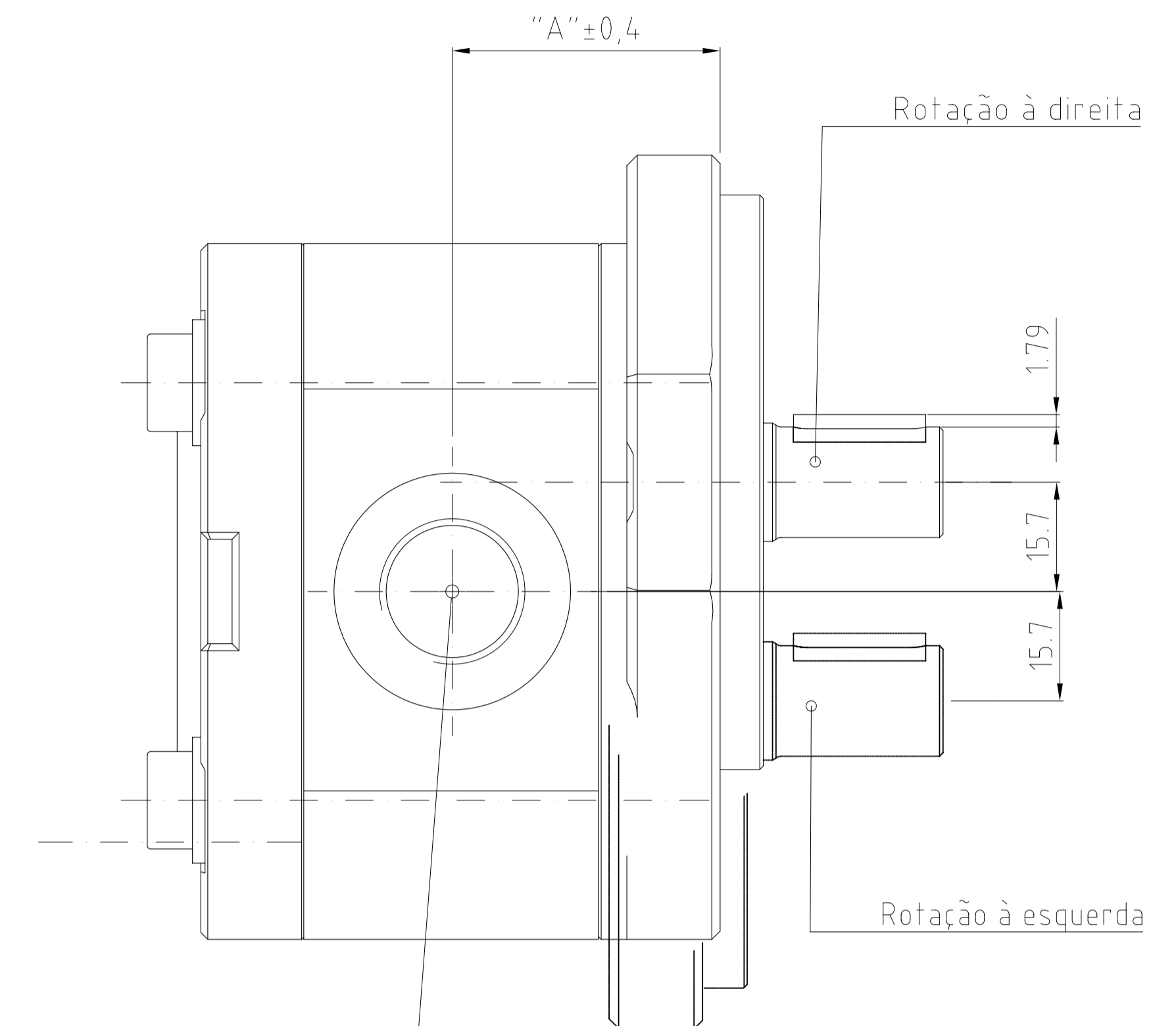


LADO DA PRESSÃO
"C"

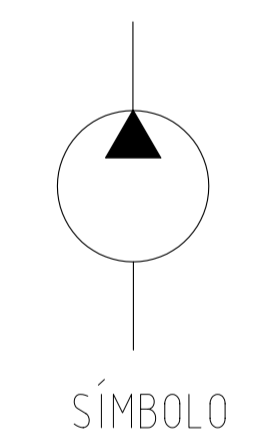
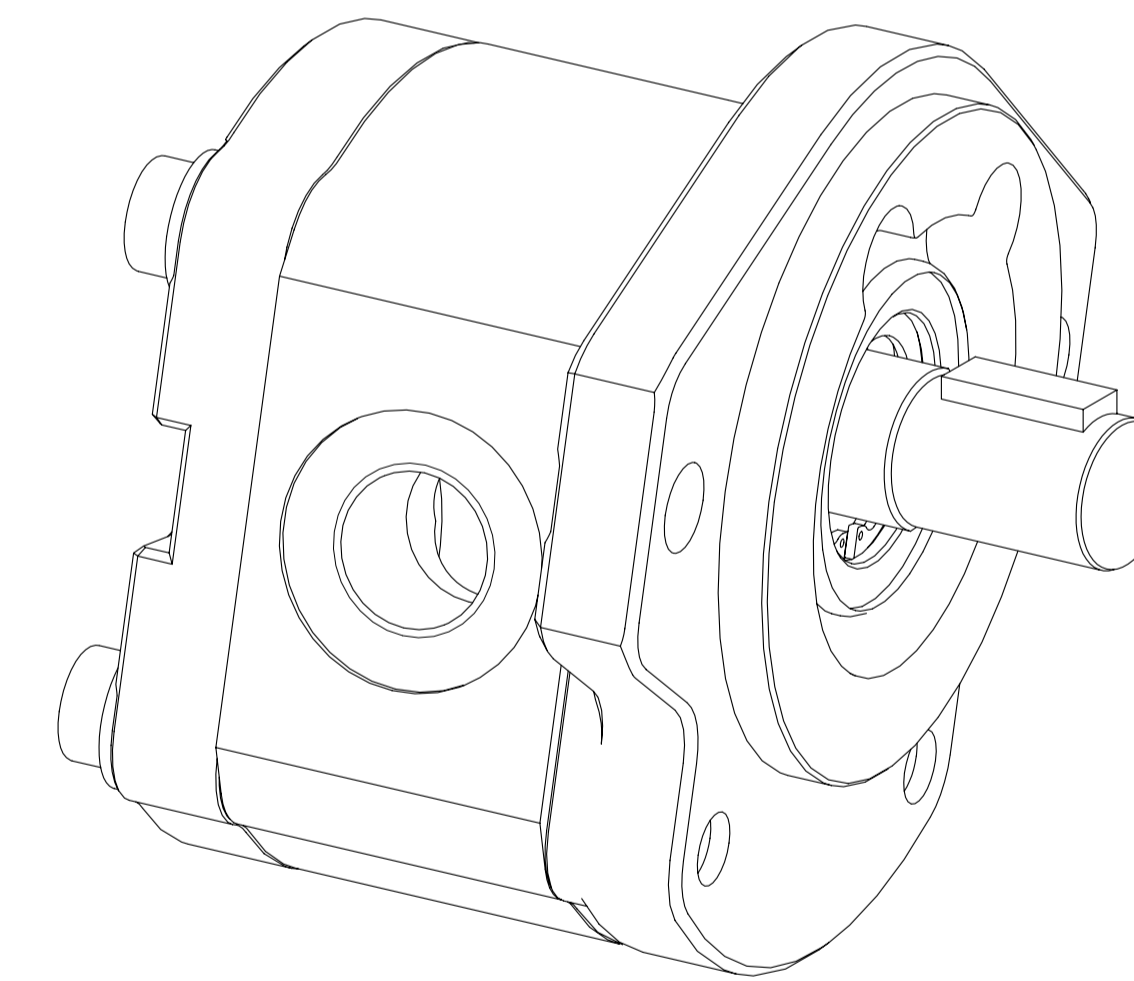


LADO DA SUCCÃO
"C"



Eixo liso conforme:
SAE-J744C Ø5/8".

Recomendações para aplicação
 Fluido de trabalho: óleos hidráulicos minerais com aditivos.
 Viscosidade recomendada: 20-100mm²/s
 Viscosidade admissível: 12-800mm²/s
 Viscosidade permitida na partida: Até 2000mm²/s
 Filtração recomend. mín.: classe de contaminação 10 conf. NAS 1638 (filtro β25=75)
 Temperatura do óleo: Até 80°C
 Temperatura ambiente: de -15°C até 60°C
 Pressão de entrada na bomba: Pe mín. 0,7 bar (absoluta)
 Pe máx. 2,0 bar (relativa)
 Acionamento: O acoplamento não deve transmitir força radial ou axial à bomba.



SÍMBOLO

| Número de Tipo | Designação | Sentido de rotação | Vazão cm ³ /rot | Peso aprox (kg) | A | B | C |
|----------------|--------------------|--------------------|----------------------------|-----------------|-------------------|-------|-----------------|
| | | | | | Dim. (mm) Conexão | | |
| F 000 510 721 | AZPF-11-022LQR19MB | Esquerda | 22,5 | 2,9 | 55,1 | 115,2 | 1-1/16"-12UN-2B |
| F 000 510 409 | AZPF-11-008RQR12MB | Direita | 08 | 2,7 | 43,2 | 91,4 | 7/8"-14UNF-2B |
| F 000 510 620 | AZPF-11-016RQR19MB | Direita | 16 | 2,8 | 47,5 | 104,7 | 1-1/16"-12UN-2B |

| QT. | DENOMINAÇÃO | NR. MODELO-MED. ACABADA | POS. | NR. IDENTIFICAÇÃO | MATERIAL | DIN | OBSERVAÇÃO | |
|--------------|-------------|-------------------------|-------|-------------------|--------------|-------------------------|---|------------|
| 8 | | | | | | | TOLERÂNCIAS PARA MEDIDAS LIVRES CONFORME DIN 7168 | |
| 7 | | | | | | | | |
| 6 | | | | | | | 12000 ± 4 | |
| 5 | | | | | | | 8000 ± 3 | |
| 4 | | | | | | | 4000 ± 2 | |
| 3 | 09/06/2005 | Lucio | | 11-23-A5-END2 | | | 2000 ± 1,2 | |
| 2 | 01/12/2004 | Lucio | | 02-49-A4-FEE-KM | | | 1000 ± 0,8 | |
| 1 | 08/04/2003 | Lucio | | 02-15-A3-FEE-KM | | | 400 ± 0,5 | |
| | | | | | | | 120 ± 0,3 | |
| | | | | | | | 30 ± 0,2 | |
| | | | | | | | 6 ± 0,1 | |
| APLICADO EM: | | | | | | | MEDIDAS ATE mm | USINADO mm |
| FUNDIDO: | | MICROFILME: | | MEDIDA-AJUSTE | | TOLERÂNCIA | | |
| 2002 | DATA | NOME | FOLHA | MATERIAL | ESCALA | DENOMINAÇÃO | | |
| DES. | 19/12 | Lucio | 1 | | 4:5 | Bomba hidráulica AZ-P-F | | |
| CONTR. | 20/12 | Samuel | DE | MEDIDA ACABADA | | NR. IDENTIFICAÇÃO | | |
| NORM. | | | 1 | | | DESENHO NR. E051365 | | |
| SUBSTITUI: | | | | NR. ENC. | NR. FAMILIA: | LISTA | | |