

INFORMAÇÕES ADICIONAIS

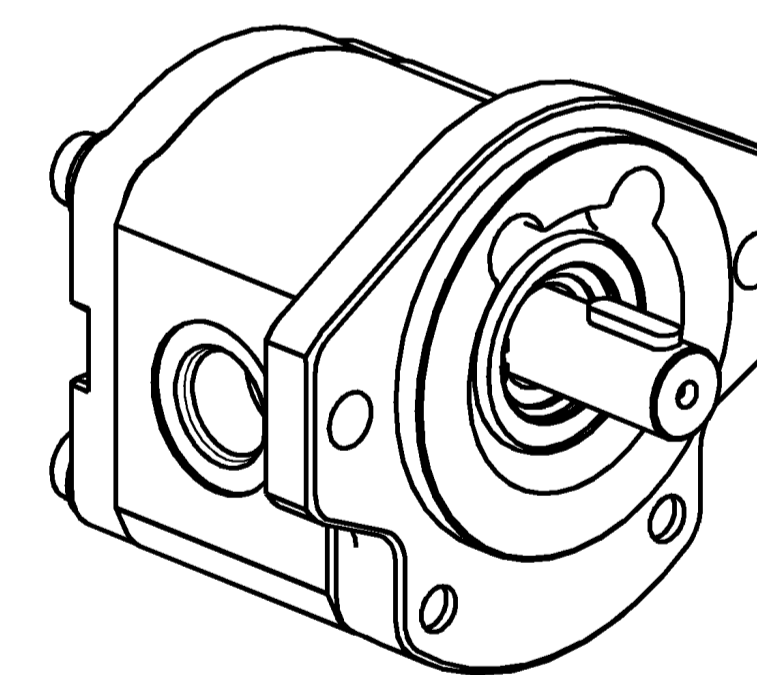
Características de operação conforme Y 510 201 598
Sentido de rotação do eixo: bi-direcional
Todas as conexões deverão estar protegidas contra poeira para o transporte, por ex.: com tampas de proteção.

Torque máximo na ponta do eixo: 65 Nm

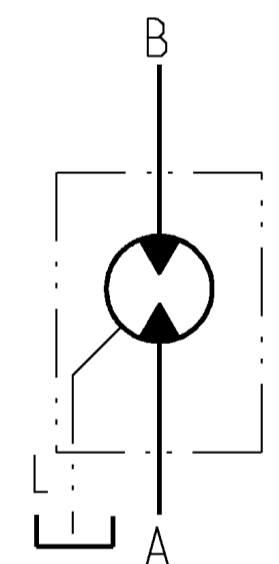
ADDITIONAL INFORMATION

Operation condition see Y 510 201 598
Direction of rotation: bi-direction
All port sealed dust-tight for transport and storage e.g. with plastig plug.

Max. torque at shaft: 65 Nm



ESCALA 1:2



SÍMBOLO
SYMBOL

Dimensões sem tolerância / Measurements without tolerance ±0,3; ±1°

QT.	DENOMINAÇÃO	NR. MODELO-MED. ACABADA	POS.	NR. IDENTIFICAÇÃO	MATERIAL	DIN	OBSERVAÇÃO
8	TOLERÂNCIAS PARA MEDIDAS LIVRES CONFORME DIN 7169
7	
6	
5	
4	..	14/09/05	Lucio	09-37-A5-END2	
3	..	23/08/05	Haru	03-34-A5-END2	
2	..	02/08/05	Haru	05-31-A5-END2	
1	..	16/02/04	Lucio	10-08-A4-FEE-KM	
INDICE	X	DATA	NOME	NR. DA MODIFICAÇÃO	6h9	+0 -0.030	
APLICADO EM:		
FUNDIDO:	..	MICROFILME:	..	MEDIDA/AJUSTE	TOLERÂNCIA		
2003	DATA	NOME	FOLHA	MATERIAL	ESCALA	DENOMINAÇÃO	E051374
DES.	13/02	Denis	1	..	1:1	Motor hidráulico de engrenagens	..
CONTR.	13/02	Samuel	DE	MEDIDA ACABADA	△	Hydraulic gear Motor	..
NORM.	1	NR. IDENTIFICAÇÃO	E051374
Rexroth Bosch Group			SUBSTITUI:		NR. ENC.:	NR. FAMILIA:	LISTA ..

Código Code	Designação Designation	Sentido de rotação Direction of rotation	Absorção Displacement (cm ³ /rev.)	Pressão máxima (regime cont.) Max. Continuous Pressure (bar)	Rotação Min. Min. rotational speed (rpm)	Rotação max. Max. rotational speed (rpm)	"A"	"L"	Peso Weight (kg)	Código desenv. Development code
R 979 001 390	AZMF-11-008UAR12ML	Bi-direc.	08	250 Bar	500 RPM	4000 RPM	43,2	91,6	2,6	E151708
F 000 510 641	AZMF-11-016UARXXML-S0373	Bi-direc.	16	200 Bar	500 RPM	4000 RPM	47,5	102	2,9	..
F 000 510 518	AZMF-11-011UARXXML-S0373	Bi-direc.	11	200 Bar	500 RPM	4000 RPM	47	97	2,7	E151559