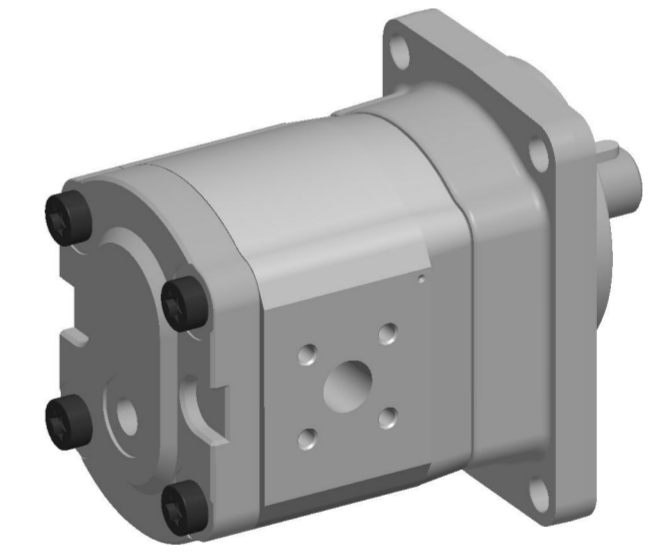
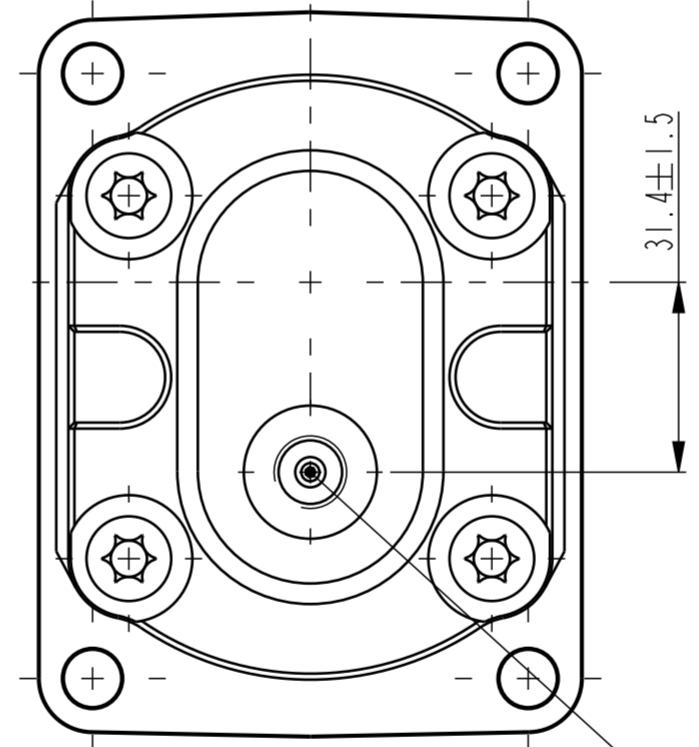
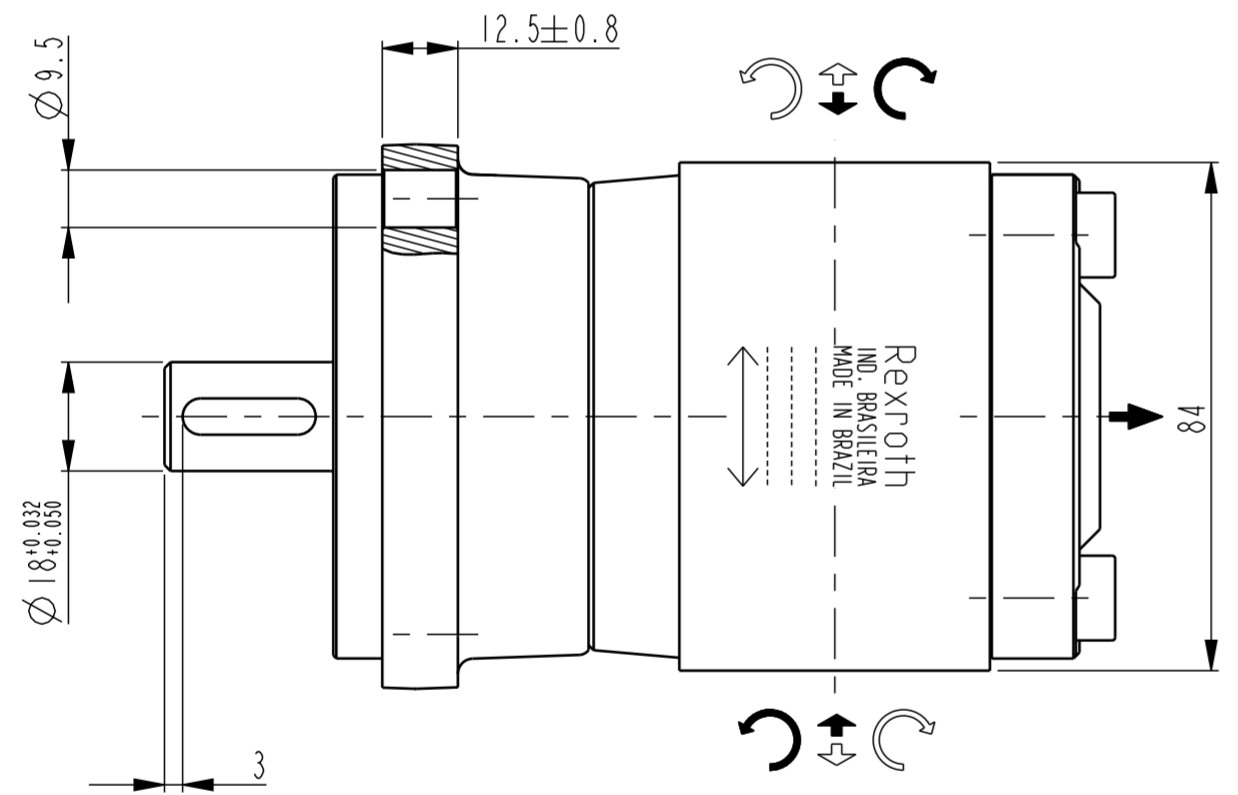
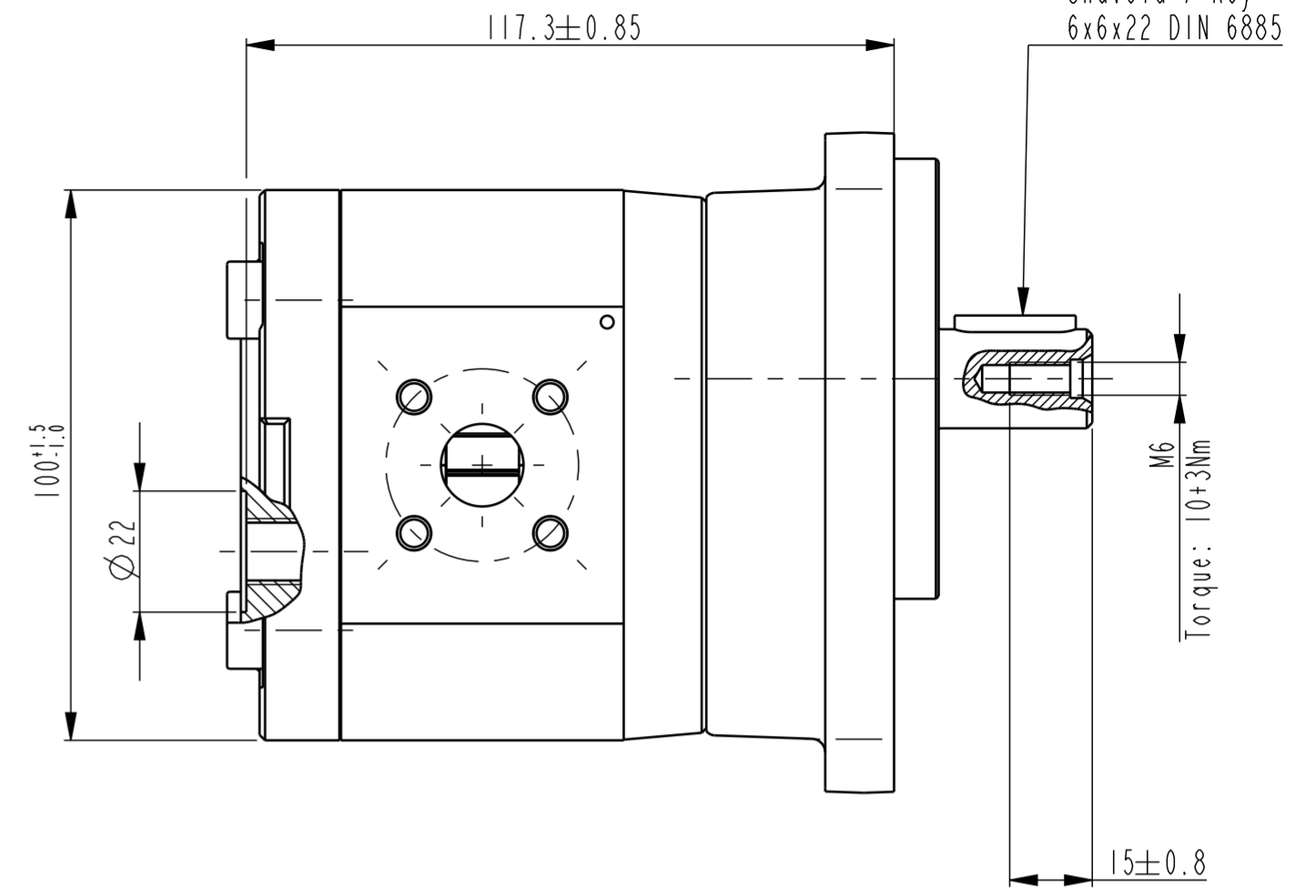
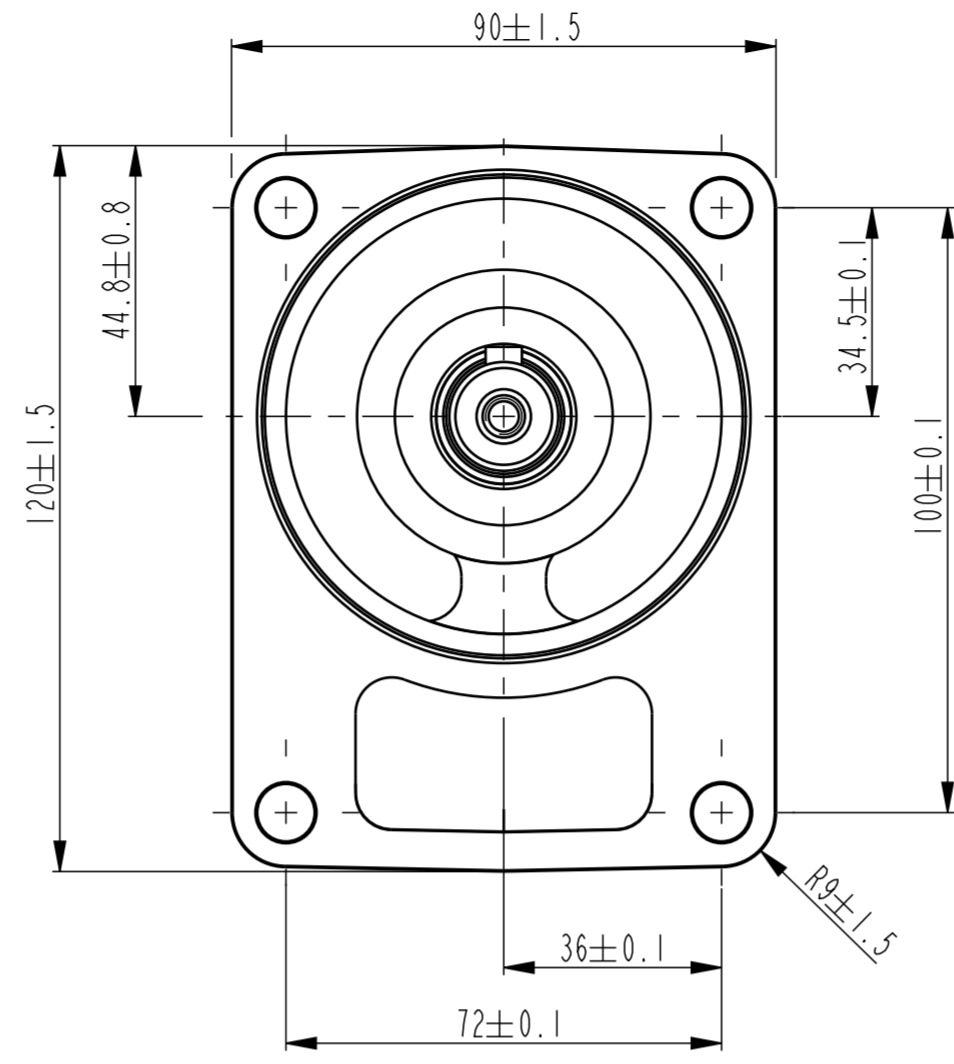
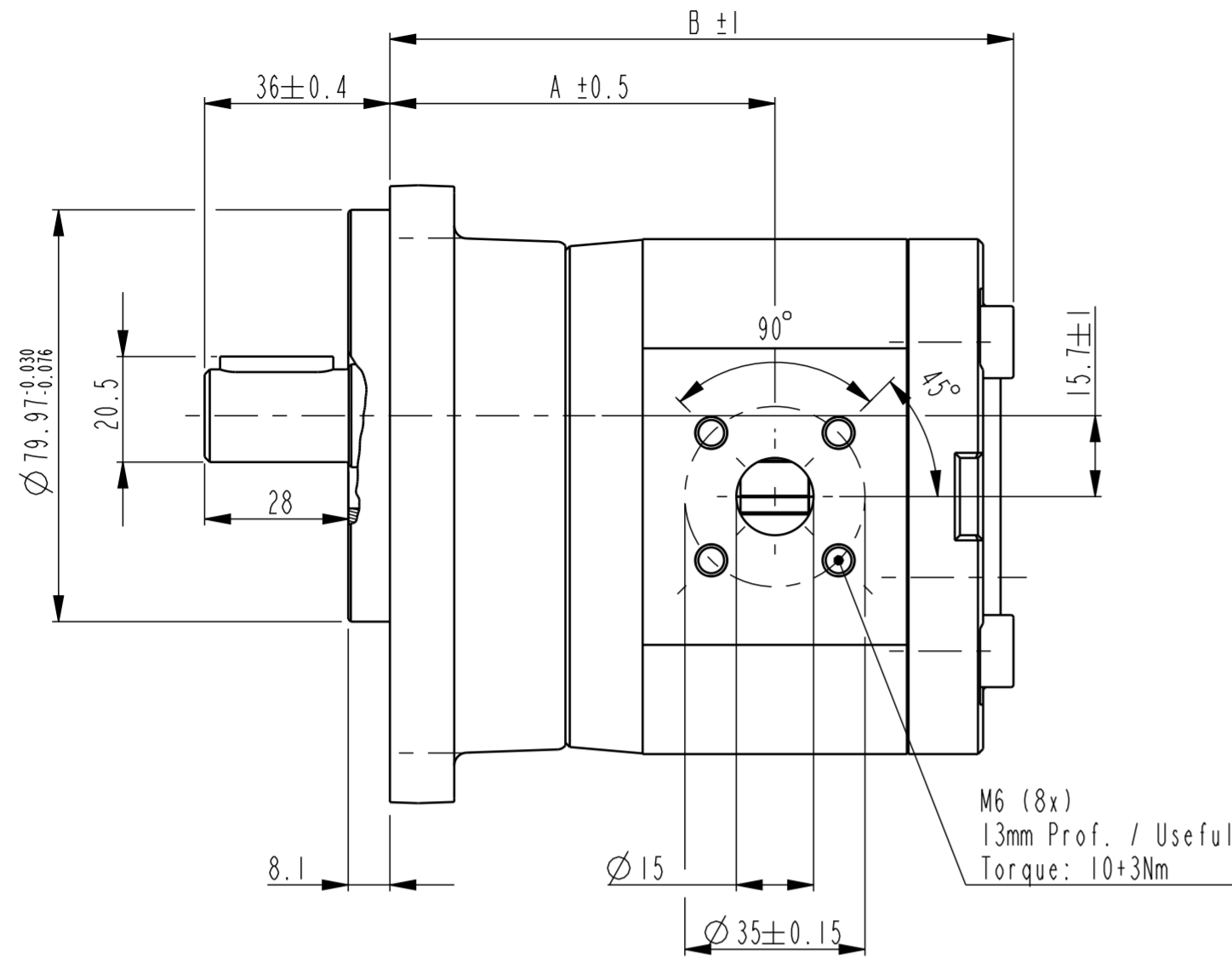
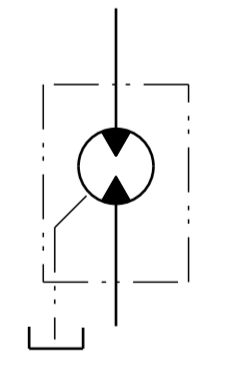


© Bosch Rexroth AG. Todos os direitos reservados, incluindo se qualquer iraspassar, exploração, reprodução, edição, distribuição, assim como no caso de pedidos de propriedade industrial.

© Bosch Rexroth AG. All rights reserved, also regarding any disposal, exploitation, reproduction, editing, distribution, as well as in the event of applications for industrial property rights.



ESCALA / SCALE 1:2



INFORMAÇÕES ADICIONAIS

Características de operação conforme Y 510 201 598
 Sentido de rotação do eixo: bi-direcional
 Todas as conexões deverão estar protegidas contra poeira para o transporte, por ex.: com tampas de proteção.
 Torque máximo na ponta do eixo: 65 Nm

ADDITIONAL INFORMATION

Operation condition see Y 510 201 598
 Direction of rotation: bi-direction
 All port sealed dust-tight for transport and storage e.g. with plastig plug.
 Max. torque at shaft: 65 Nm

Código de desenvolvimento	Código Bosch Rexroth	Designação	Dir. de rotação	Deslocamento volumétrico [cm³/U]	Rotação máxima [U/min]	Pressão máx. intermitente [bar]	Medidas [mm]	
							A	B
DRAWING	PART NUMBER	DESIGNATION	DIR. OF ROTATION	DISPLACEMENT	MAX SPEED	MAX INTERMITTENT PRESSURE	MEASURE	
...	R979022420	AZMF-11-019UAA20ML	Bi-direc.	19	3000	210	79.1	139.5
...	R979002728	AZMF-11-008UAA20ML	Bi-direc.	08	4000	280	74.6	120.6

general tolerances for/tolerância geral de		
lin. dim./dim. lin.	radii/raios	angles/ângulos
±0.3	±1	±1°

AB1 01-39-A10-M0E21	20100928	JT79PD	LBS2PD	7362	PoP/M0E21	Modificação/Change
AA Projeto/Proj	20051220	LBS2PD	KLUGE	7362	PoP/M0E21	Projeto/Project
Ind./Change/Mod.	YYYYMMDD	Drawn/Des.	Checked/Cont.	Releas./Lib.	BWN	Resp. dept./Dept. resp.
Lang./Ling Syst.	Wght./Peso	Rexroth Hydraulic gear motor				Sheet/Pag.
EN/PT	PE	Bosch Group Motor Hidr Engrenagens				1/2
Scale/Escala	0	OFFER DRAWING				DP
MNR--		Desenho de oferta				001
		Repl. for				AB
						A2