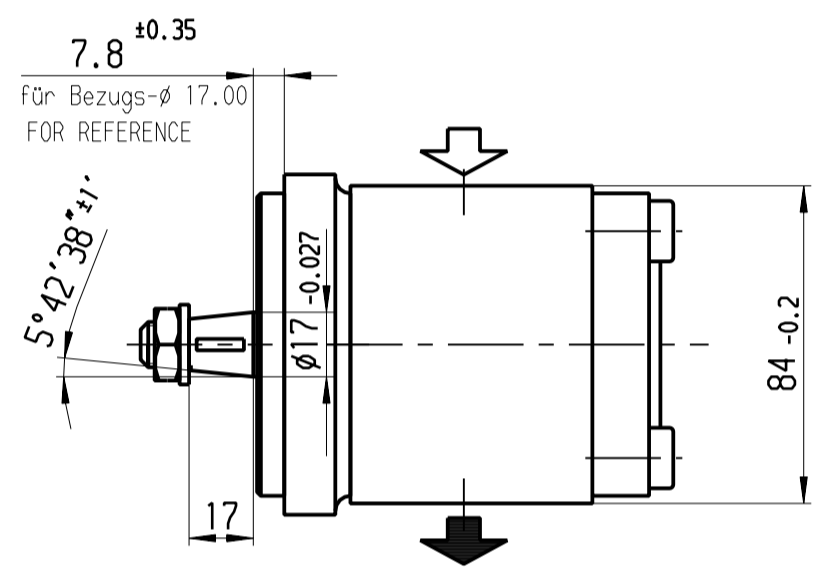
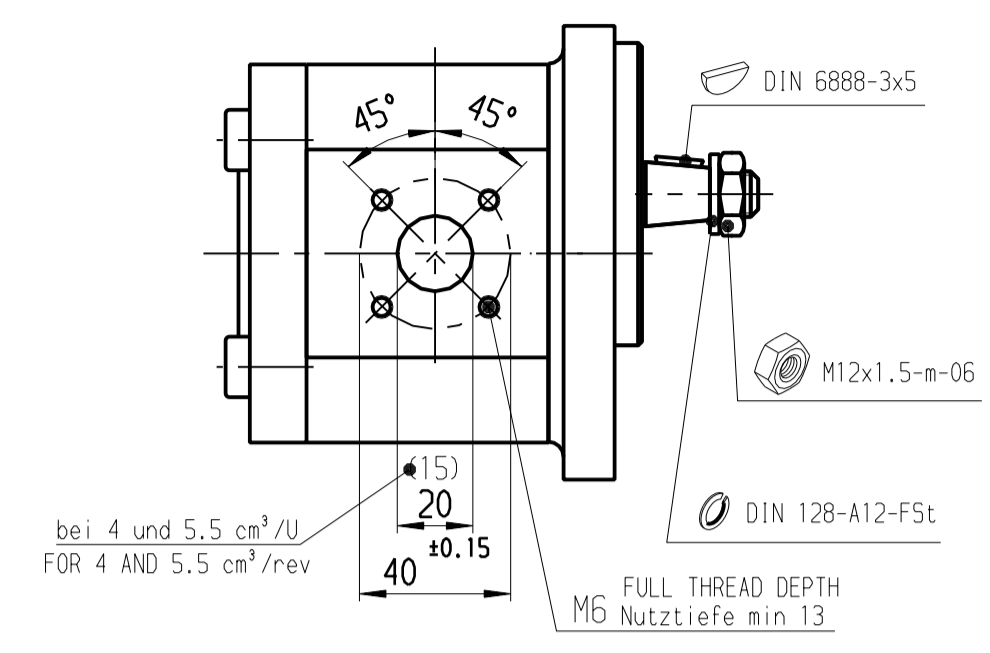
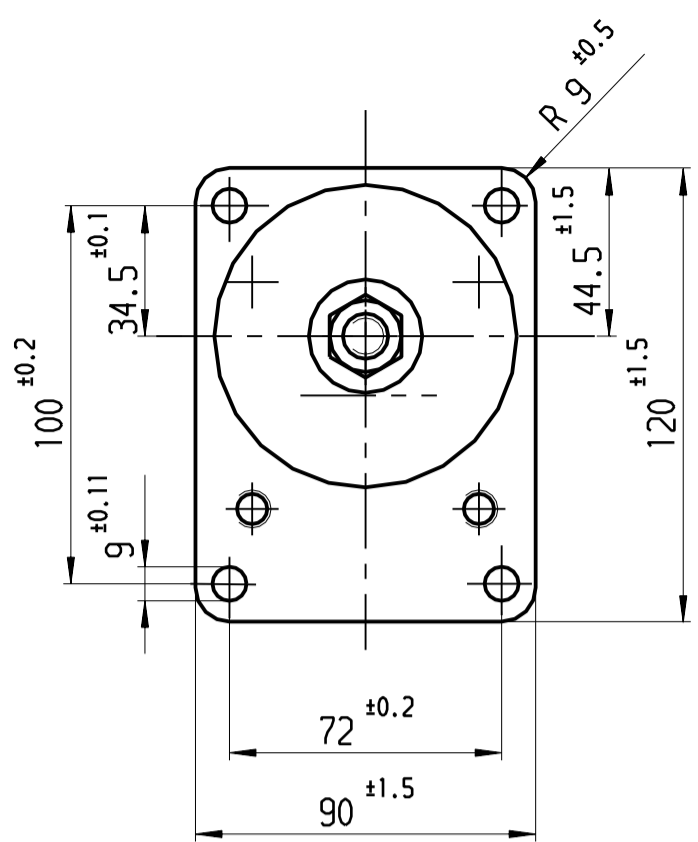
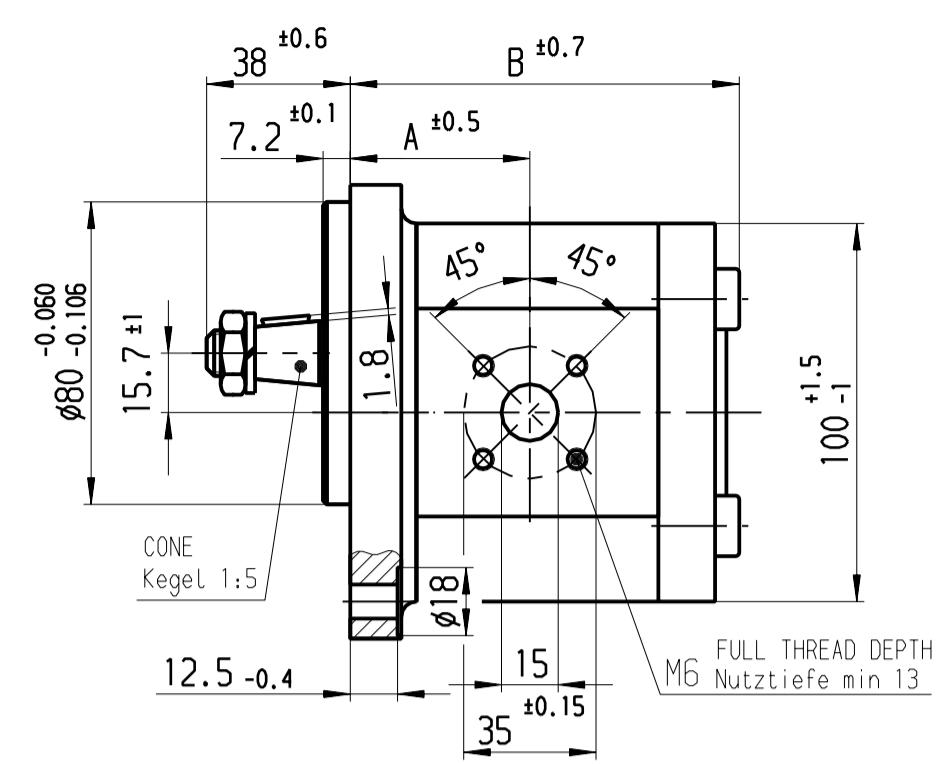


© THIS DRAWING IS THE PROPERTY OF BOSCH POWER TOOL AG. ALL RIGHTS RESERVED. NOT TO BE REPRODUCED OR TRANSMITTED IN ANY FORM OR BY ANY MEANS, ELECTRONIC OR MECHANICAL, INCLUDING PHOTOCOPYING, RECORDING, OR BY ANY INFORMATION STORAGE AND RETRIEVAL SYSTEM.

© Alle Rechte bei Bosch Power Tool AG, auch für den Fall von Schutzrechtsverletzungen. Jede Vervielfältigung, Verbreitung, auch auszugsweise, ist ohne schriftliche Genehmigung der Bosch Power Tool AG.



HINWEISE UND ANGABEN

Betriebsbedingungen siehe Y 510 201 598

Die Darstellung zeigt eine rechtsdrehende Pumpe (Auf Antriebswelle gesehen). Bei Linksdrehender Pumpe ist Druck- und Sauganschluß vertauscht. Die Pumpe darf nur in angegebener Drehrichtung drehen.

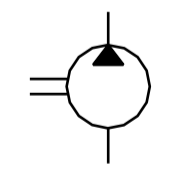
Alle Ölanschlüsse für Transport und Lagerung staubdicht verschlossen, z.B. mit Kunststoffstopfen

ADDITIONAL INFORMATION

OPERATING CONDITIONS ACCORDING TO Y 510 201 598

CW ROTATION SHOWN. CCW ROTATION PUMPS HAVE PRESSURE AND SUCTION PORT ON OPPOSITE SIDE. PUMP MUST BE DRIVEN IN PROPER DIRECTION ONLY

ALL OIL-PORTS CAPPED DUSTPROOF DURING TRANSPORT AND STORING, E.G. WITH PLASTIC PLUGS



B 510 840 061	0 510 725 457	AZPF-11-022LCB20PB	Links/CCW	22.5	2500	210	55.1	113.0	.	.
B 510 240 016	0 510 725 330	AZPF-11-022LCB20MB	Links/CCW	22.5	2500	210	55.1	113.0	.	.
B 510 240 015	0 510 725 030	AZPF-12-022RCB20KB	rechts/CW	22.5	2500	210	55.1	113.0	.	.
B 510 240 098	0 510 625 360	AZPF-12-019LCB20MB	Links/CCW	19	3000	230	47.5	107.6	.	.
B 510 240 034	0 510 625 314	AZPF-11-019RCB20MB	Links/CCW	19	3000	230	47.5	107.6	.	.
B 510 240 033	0 510 625 013	AZPF-11-019RCB20MB	rechts/CW	19	3000	230	47.5	107.6	.	.
B 510 240 044	0 510 625 326	AZPF-12-016LCB20MB	Links/CCW	16	3000	280	47.5	102.6	.	.
B 510 240 032	0 510 625 315	AZPF-11-016LCB20MB	Links/CCW	16	3000	280	47.5	102.6	.	.
B 510 240 047	0 510 625 033	AZPF-12-016RCB20MB	rechts/CW	16	3000	280	47.5	102.6	.	.
B 510 240 031	0 510 625 022	AZPF-11-016RCB20MB	rechts/CW	16	3000	280	47.5	102.6	.	.
B 510 240 043	0 510 525 321	AZPF-12-014LCB20MB	Links/CCW	14	3000	280	47.5	99.2	.	.
B 510 240 030	0 510 525 319	AZPF-11-014LCB20MB	Links/CCW	14	3000	280	47.5	99.2	.	.
B 510 240 048	0 510 525 026	AZPF-12-014RCB20MB	rechts/CW	14	3000	280	47.5	99.2	.	.
B 510 240 029	0 510 525 018	AZPF-11-014RCB20MB	rechts/CW	14	3000	280	47.5	99.2	.	.
B 510 240 089	0 510 525 333	AZPF-12-011LCB20MB	Links/CCW	11	3500	280	47.0	94.2	.	.
B 510 840 036	0 510 525 377	AZPF-12-011LCB20PB	Links/CCW	11	2500	280	47.0	94.2	.	.
B 510 240 028	0 510 525 311	AZPF-11-011LCB20MB	Links/CCW	11	3500	280	47.0	94.2	.	.
B 510 240 046	0 510 525 022	AZPF-12-011RCB20MB	rechts/CW	11	3500	280	47.0	94.2	.	.
B 510 240 135	.	AZPF-11-011RCB20PB	rechts/CW	11	3500	280	47.0	94.2	.	.
B 510 240 027	0 510 525 009	AZPF-11-011RCB20MB	rechts/CW	11	3500	280	47.0	94.2	.	.
B 510 240 026	0 510 425 307	AZPF-11-008LCB20MB	Links/CCW	8	4000	280	43.2	89.2	.	.
B 510 240 054	.	AZPF-12-008RCB20PB	rechts/CW	8	4000	280	43.2	89.2	.	.
B 510 240 045	0 510 425 022	AZPF-12-008RCB20KB	rechts/CW	8	4000	280	43.2	89.2	.	.
B 510 240 025	0 510 425 009	AZPF-11-008RCB20MB	rechts/CW	8	4000	280	43.2	89.2	.	.
B 510 240 024	0 510 325 306	AZPF-11-005LCB20MB	Links/CCW	5.5	4000	280	41.1	85.1	.	.
B 510 240 122	0 510 325 019	AZPF-12-005RCB20KB	rechts/CW	5.5	4000	280	41.1	85.1	.	.
B 510 240 023	0 510 325 006	AZPF-11-005RCB20MB	rechts/CW	5.5	4000	280	41.1	85.1	.	.
B 510 240 090	0 510 225 315	AZPF-12-004LCB20MB	Links/CCW	4	4000	280	39.9	82.6	.	.
B 510 240 022	0 510 225 306	AZPF-11-004LCB20MB	Links/CCW	4	4000	280	39.9	82.6	.	.
B 510 840 066	0 510 225 027	AZPF-12-004RCB20MB	rechts/CW	4	4000	280	39.9	82.6	.	.
B 510 240 021	0 510 225 006	AZPF-12-004RCB20KB	rechts/CW	4	4000	280	39.9	82.6	.	.
B 510 240 053	0 510 225 024	AZPF-12-004RCB20PB	rechts/CW	4	4000	280	39.9	82.6	.	.

Entwurfs-Zeichnungs-Nr.	Bestell-Nr.	Typ-Aufschrift	Dreh-richtung	Volumen [cm ³ /U]	max. Drehzahl [U/min]	max. Druck (intermitt.) [bar]	A	B	C	Bemerkungen
DRAWING	PART NUMBER	DESIGNATION	DIR. OF ROTATION	DISPLACEMENT	MAX. SPEED	MAX. PRESSURE	DIMENSIONS			REMARKS

Dokumentenart/ DOCUMENT TYPE		AGZ	Nicht toL. Maße NON-TOLERANCED DIM. ± 0.3 mm, ± 1°		ISO E	Maßstab SCALE 1:2	Gewicht WEIGHT OFFER DRAWING
23 51 DRENE 2681		Bs	19.10.2010	Kr	Gr. St.	Benennung/ TITLE	
22 51 DRENE 1899		Kr	28.09.2007	.	VOLUME	Hydrozahnradpumpe	
21 51 DRENE 1805		He	15.05.2007	.	gez/DWN	Baureihe "AZPF"	
20 51 DRENE 1606		Ka	09.11.2006	.	gez/CHK	Original: DC-MA/EPE	
26 51 MAEPE 0327		Ki	16.02.2012	.	gez/APP	Nr./ NO. A 510 240 021	
25 51 MAEPE 0165		sL	07.07.11	sL	DIN A2	de/en	
24 51 MAEPE 0107		Fr	14.04.2011	Fr	Original: DC-MA/EPE	Blatt SHEET 1	
Nr NO		Änderung CHANGE	gez. DWN.	gültig VALID	gepr. CHK.	3 BL/SH	
Ers.f./ REPLACES		A 510 240 021		19.10.1979Ers.d./ REPLAC.BY		Ausfüllanleitung N12A D11/1 beachten!	

OBSERVE INSTRUCTIONS FOR FILLING OUT N12A D11/1