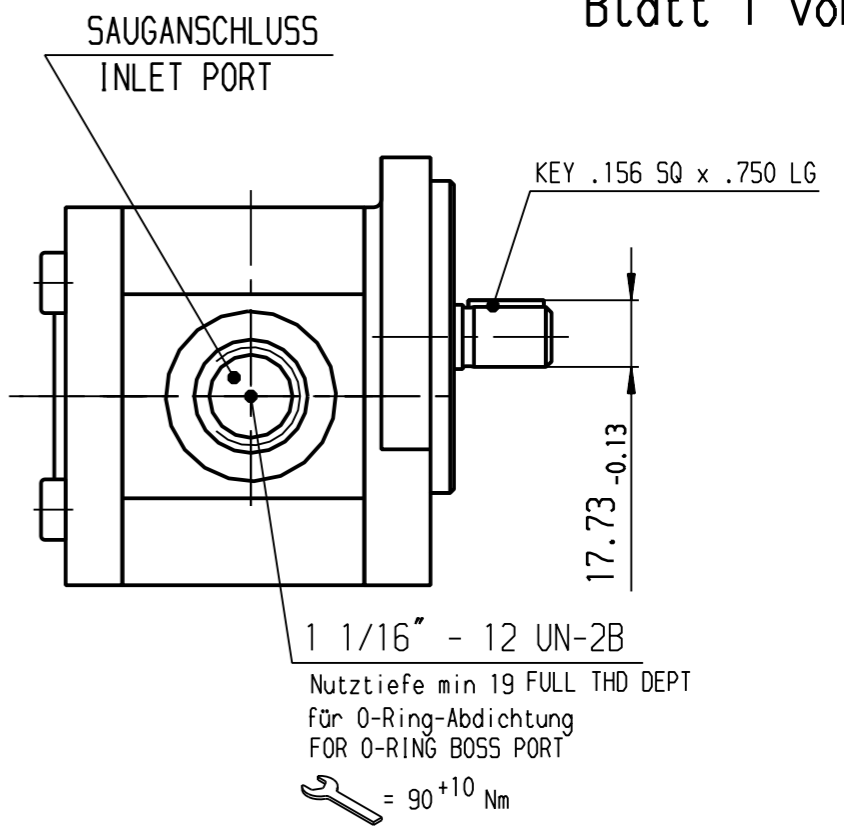
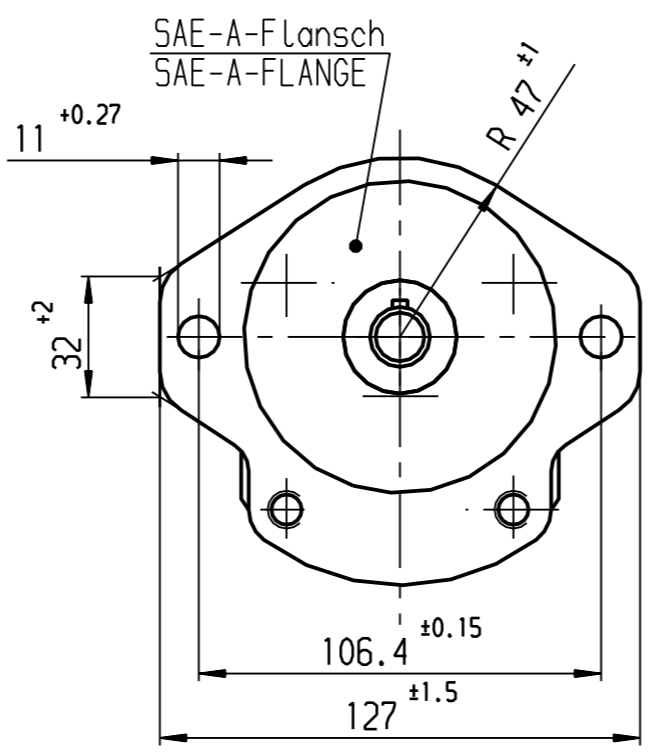
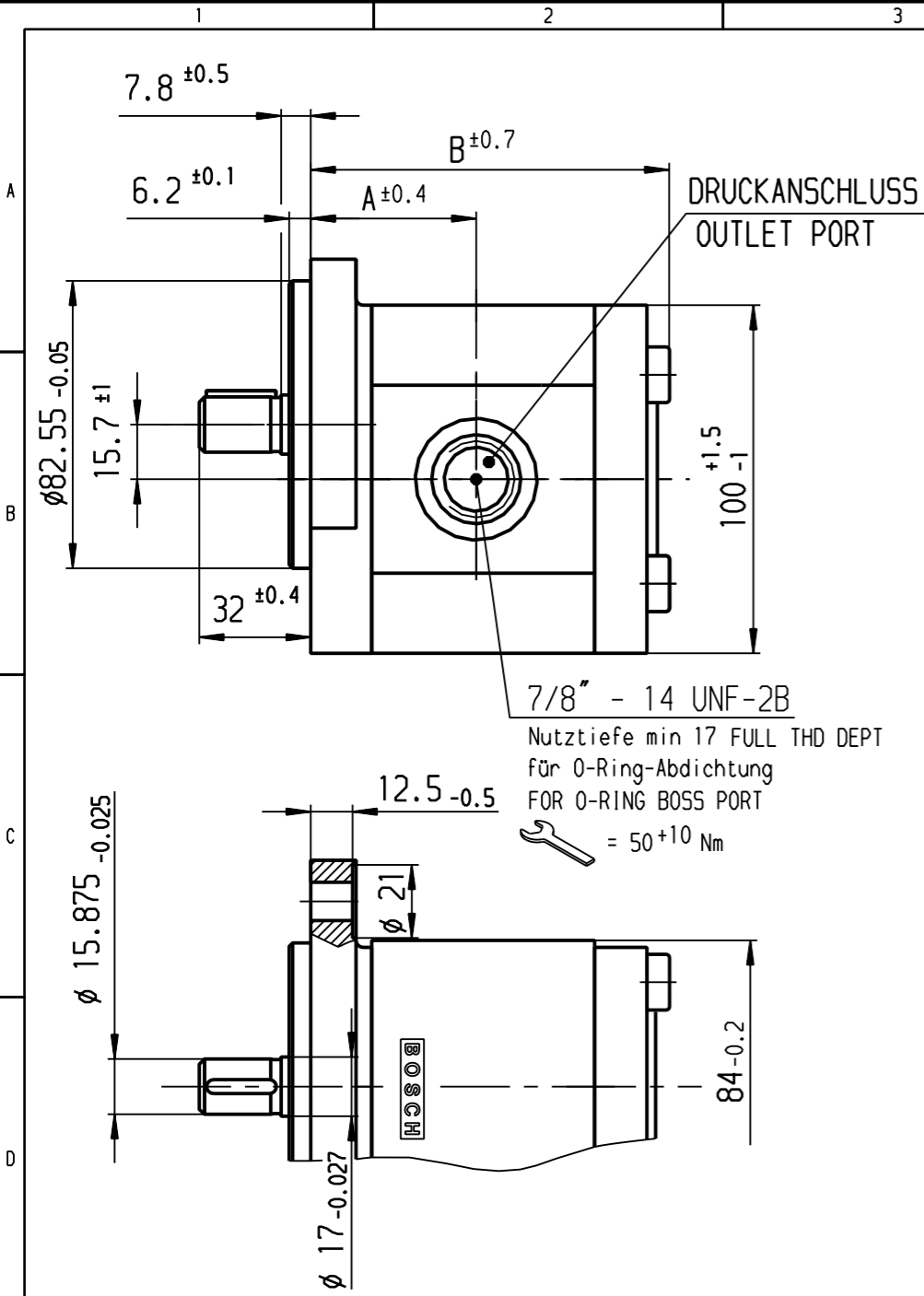


Ausdrücke und Kopien unterliegen nicht dem Änderungsdienst

© Alle Rechte bei ROBERT BOSCH GmbH, auch für den Fall von Schutzrechtsverletzungen. Jede Verfügungsbefugnis, wie Kopier- und Weitergaberecht, bei uns.

Weitere Fremdspr. AZ

A 510 240 837
Blatt 1 von 2



ADDITIONAL INFORMATION

CW ROTATION SHOWN. CCW ROTATING PUMPS HAVE PRESSURE AND SUCTION PORT ON OPPOSITE SIDE. PUMP MUST ONLY BE DRIVEN IN PROPER DIRECTION.

FLUIDS :STANDARD HYDRAULIC OILS VISCOSITY WITHIN THE LIMITS OF 12 - 800 MM²/S
FOR INFORMATION ABOUT OTHER OILS AND VISCOSITY RANGES CONTACT R.BOSCH CORP.

FLUID TEMPERATURE :NOT TO EXCEED 80°C

INLET PRESSURE :VACUUM AT PUMP INLET NOT TO EXCEED 9" MERCURY. MAX. INLET PRESSURE = 30 PSI.

* WITH STEEL COUPLING

A 510 240 837
Blatt 1 von 2

B 510 240 846				Links	3500	11	260	47	96.1	18.9	3.4
B 510 240 845	0 510 525 032	HY/ZFS11/ 11 R 254		rechts	3500	11	260	47	96.1	18.9	3.4
B 510 240 844				Links	3500	10	260	45	94.4	17.2	3.3
B 510 240 843				rechts	3500	10	260	45	94.4	17.2	3.3
B 510 240 842				Links	4000	8	260	43.2	91.1	15.7	3.2
B 510 240 841	0 510 425 039	HY/ZFS11/ 8 R 254		rechts	4000	8	260	43.2	91.1	15.7	3.2
B 510 240 840				Links	4000	5.5	260	41.1	87	10.8	3.1
B 510 240 839				rechts	4000	5.5	260	41.1	87	10.8	3.1
B 510 240 838				Links	4000	4	260	39.9	84.5	7.9	3.0
B 510 240 837				rechts	4000	4	260	39.9	84.5	7.9	3.0

Entwurfs-Zeichnungs-Nr.	Bestell-Nr.	Typ-Aufschrift		Dreh-richtung	Drehzahl [U/min]	Fördervol. [cm ³ /U]	Betriebsdruck [bar]	A	B	Antr.-leistg. [kW]	Gewicht [kg]
DRAWING	PART NUMBER	DESIGNATION	JSB-PART-NO.	DIR. OF ROTATION	MAX. SPEED	DISPL.	MAX. PRESSURE	A	B	INPUT	WEIGHT

Nicht tol. Maße/ nach DIN 7168 m
± mm, ±

Maßstab 1:2

Gr.St. Datum/ Name/ 17.09.86 MG

Original: AT/EMH
ROBERT BOSCH
GmbH
STUTTGART

Ers.f./ Ers.d./

11	51 ATEMH 1079	LL	04.10.00
10	51 ATEMH 1025	MG	02.08.00

Nr. Änderung gez gültig gepr.

Angebotszeichnung

Benennung/ **Hydrozahnradpumpe**

Baureihe "F" Bauart "S"

Nr./ **A 510 240 837** Blatt 1 v. 2