

1 XI824116

Die Potenzialverteilungsklemme XI824116 dient zur Ausspeisung der 24 V und GND aus dem Peripheriekreis (U_P). Die Klemme ist mit 8 Anschlusspunkten ohne Zustandsanzeige je Potenzial auf einem abnehmbaren Peripheriestecker ausgeführt und kein Teilnehmer im Lokalbus. Die Logik- und Peripherieversorgung sowie die EtherCAT-basierende Modulkommunikation werden durch das Modul rangiert.

Für die Integration in das übergeordnete System stehen die entsprechenden ESI-Dateien zur Verfügung. Die ESI-Dateien finden Sie unter <https://www.boschrexroth.com/electrics>.

Stellen Sie sicher, dass Sie immer mit der aktuellen Dokumentation arbeiten. Die aktuellen Dokumentationen finden Sie unter <https://www.boschrexroth.com/mediadirectory>.



Abb. 1: Modul XI824116

2 Bestelldaten

Type	Materialnummer	Beschreibung
XI824116	R911406122	Potenzialverteilungsklemme, 8 × DC 24 V, 8 × GND

➤ Weitere Bestelldaten (Zubehör) finden Sie im Produktkatalog unter der Adresse www.boschrexroth.com/electrics.

3 Technische Daten

	XI824116
Anschluss technik	Push-in
Anzahl Ausgänge	8 × DC 24 V, 8 × GND
Nennspannung (U_P / $U_{OUT24 V}$)	DC 24 V (-15 %, +20 %) PELV/SELV (Sicherheitskleinspannung)
Maximaler Strom, der von einem Power Output Pin entnommen wird	1 A pro Pin, Summenstrom max. 4 A
Maximaler Strom, der in einen GND Output Pin eingespeist wird	1 A pro Pin, Summenstrom max. 4 A
Absicherung	Intern mit einer Schmelzsicherung, 5 A (U_{OUT} 24 V)
Konfiguration	Keine Adress- oder Konfigurationseinstellung erforderlich
Einbaulage	Senkrecht, auf einer waagrechten Tragschiene
Abmessungen	12 mm × 105 mm × 99 mm (Breite × Höhe × Tiefe)
Gewicht	95 g (Modul inklusive Stecker)
Potenzialtrennung	1200 V U_P zu U_L , 707 V U_P/U_L zu FE
EMV-Festigkeit	Gemäß EN 61000-6-2 und EN 61000-6-4
Kennzeichnung, Zulassungen	CE, UKCA

Tab. 1: Technische Daten des Moduls

Klemmpunkt	Belegung	Farbe
1	1 - U_{OUT} 24V	rot
2	2 - U_{OUT} 24V	rot
3	3 - U_{OUT} 24V	rot
4	4 - U_{OUT} 24V	rot
5	5 - U_{OUT} 24V	rot
6	6 - U_{OUT} 24V	rot
7	7 - U_{OUT} 24V	rot
8	8 - U_{OUT} 24V	rot
9	9 - U_{OUT} GND	dunkelblau
10	10 - U_{OUT} GND	dunkelblau
11	11 - U_{OUT} GND	dunkelblau
12	12 - U_{OUT} GND	dunkelblau
13	13 - U_{OUT} GND	dunkelblau
14	14 - U_{OUT} GND	dunkelblau
15	15 - U_{OUT} GND	dunkelblau
16	16 - U_{OUT} GND	dunkelblau

Tab. 2: Klemmpunktbelegung

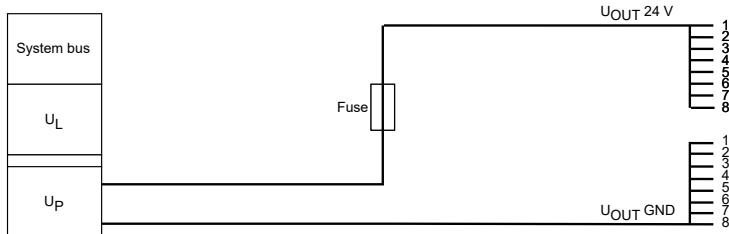


Abb. 2: Internes Prinzipschaltbild

XI824116	
Umgebungstemperatur	
bis 2000 m	-25 ... 55 °C
ab 2000 m	-25 ... 50 °C
ab 3000 m	-25 ... 45 °C
ab 4000 m	-25 ... 40 °C
Maximal Einsatzhöhe: 5000 m	
Umgebungstemperatur (Lage- rung und Transport)	-40 ... 70 °C
Zulässige Luftfeuchtigkeit nach DIN EN 61131-2	
Betrieb	5-85 %
Lagerung	10-100 %
Transport	45-95 %
Schutzart nach DIN EN 60 529	IP20
Schutzklasse nach DIN EN 61010-2-201	III
Überspannungskategorie nach IEC 60664-1	2
Verschmutzungsgrad nach EN 61010-1	2, keine Kondensation

Tab. 3: Umgebungsbedingungen

HINWEIS

Ausfall des Produkts durch verunreinigte Luft!

- Die Umgebungsluft muss frei sein von höheren Konzentrationen an Säuren, Laugen, Korrosionsmitteln, Salz, Metaldämpfen und anderen elektrisch leitenden Verunreinigungen
- Die Geräte müssen in Gehäuse oder Einbauräume eingebaut werden, die mindestens der Schutzart IP 54 nach DIN EN 60529 genügen.
- Die Geräte müssen in Gehäuse oder Einbauräume eingebaut werden, die brandsicher sind.

HINWEIS

Defektes Produkt durch funktionsgefährdende Gase

Vermeiden Sie wegen Korrosionsgefahr schwefelhaltige Gase (z. B. Schwefeldioxid (SO₂) und Schwefelwasserstoff (H₂S)). Das Produkt ist nicht beständig gegen diese Gase.

HINWEIS

Ausfall des Produkts durch Überhitzen

Um eine Überhitzung und einen störungsfreien Betrieb des Produkts zu gewährleisten, ist eine Zirkulation der Umluft erforderlich, siehe auch den Abschnitt "Einbauhinweise".

XI824116

Vibrationsfestigkeit nach DIN EN 61131-2	Schwingungen, sinusförmig in allen 3 Achsen 5 Hz - 8,4 Hz mit 3,5 mm Amplitude 8,4 Hz -150 Hz mit 1 g Spitze Beschleunigung
Schockprüfung nach DIN EN 60068-2-27	Schockbeanspruchung: Stoßfestigkeit in allen 3 Achsen 11 ms halbsinusförmig 15 g

XI824116

Breitbandrauschen 5-20-150 Hz mit 0,572 g, 5 h je nach DIN EN 60068-2-64 Achse
Tab. 4: Mechanische Prüfungen

4 Zu Ihrer Sicherheit

Bestimmungsgemäße Verwendung

Verwenden Sie das Modul ausschließlich entsprechend den Angaben im vorliegenden Datenblatt.

Qualifikation der Benutzer

Der in diesem Datenblatt beschriebene Produktgebrauch richtet sich ausschließlich an Elektrofachkräfte oder von Elektrofachkräften unterwiesene Personen. Die Anwender müssen vertraut sein mit den einschlägigen Sicherheitskonzepten zur Automatisierungstechnik sowie den geltenden Normen und sonstigen Vorschriften.

Elektrische Sicherheit

HINWEIS

Verlust der elektrischen Sicherheit

Bei unsachgemäßer Handhabung kann die Gerätesicherheit beeinträchtigt werden! Beachten Sie bei der Installation, Inbetriebnahme und im Betrieb die Hinweise im vorliegenden Datenblatt.

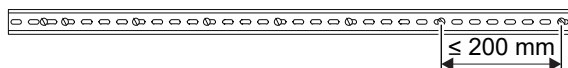
5 Einbauhinweise

HINWEIS

Zerstörung des Geräts durch elektrostatische Entladung

Das Gerät enthält Bauelemente, die durch elektrostatische Entladung beschädigt oder zerstört werden können. Beachten Sie beim Umgang mit dem Modul die notwendigen Sicherheitsmaßnahmen gegen elektrostatische Entladung (ESD) gemäß EN 61340-5-1.

- Montageort
Das Modul hat die Schutzart IP 20 und ist deshalb für den Einsatz im geschlossenen Schaltschrank oder Schaltkasten (Klemmenkasten) der Schutzart IP 54 oder höher vorgesehen. Der Schaltschrank muss über eine ausreichende Stabilität und Steifigkeit verfügen (gemäß UL 61010-1, 61010-2-201).
- Endhalter
Befestigen Sie auf beiden Seiten der Station Endhalter vom Typ SUP-M01-ENDHALTER. Endhalter gewährleisten die korrekte Fixierung auf der Tragschiene und dienen als seitliche Abschlusselemente. Befestigen Sie einen Endhalter der Station grundsätzlich zu Beginn der Montage der Station. Sie stellen dadurch Folgendes sicher:
 - Sie verhindern ein Verrutschen der Module
 - Der Bauraum für den Endhalter ist gesichert.
- Tragschiene
Montieren Sie das Modul auf einer 35-mm-Standardtragschiene. Verwenden Sie ausschließlich eine Tragschiene TH 35-7.5 nach EN 60715. Der Abstand der Befestigungen der Tragschienen darf nicht größer als 200 mm sein. Dieser Abstand ist für die Stabilität bei der Montage und Demontage des Moduls notwendig.



- Sehen Sie für ausreichende Belüftung folgende Mindestabstände vor:

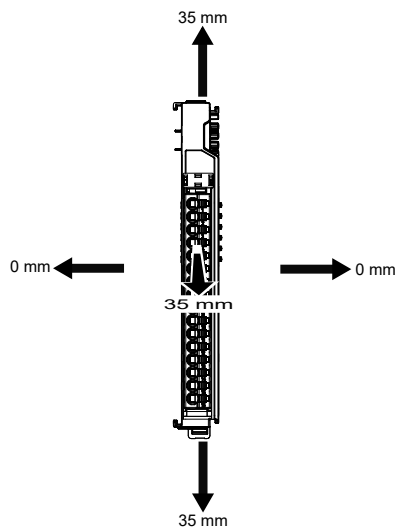


Abb. 3: Lüftungsabstände

- Sehen Sie zusätzlich einen ausreichenden Abstand für Montage, Demontage, Stecker und Kabel vor.
- Werden weitere Geräte links oder rechts an der Station angereiht, dürfen diese eine Oberflächentemperatur von 60 °C nicht überschreiten
- Bei mehrzeiligem Aufbau muss die Zulufttemperatur unter jeder Zeile gemessen und deren Grenzwert eingehalten werden. Zulässige Umgebungstemperaturen siehe Kapitel „Umgebungsbedingungen“.

6 Montage des ctrlX I/O-Moduls

HINWEIS

Beschädigung des Geräts durch Steckermontage unter Spannung!

Schalten Sie vor der Montage oder Demontage das Modul und alle angeschlossenen Komponenten spannungsfrei.

HINWEIS

Möglicher Sachschaden durch unsachgemäße Montage der Tragschiene

- Schließen Sie die Tragschiene an eine Funktionserde an.
- Montieren Sie das Modul auf einer Tragschiene.
- Montieren Sie das Modul in einen Schaltschrank oder in ein entsprechendes Gehäuse.

HINWEIS

Fehlender Halt des Moduls durch arretierte Tragschienenhalterung!

Stellen Sie vor der Montage sicher, dass die Tragschienenhalterung des Moduls nicht in Öffnungsstellung ist. Lösen Sie bei Bedarf die Arretierung der Öffnungsstellung mit Hilfe des Rasthebels, siehe nachfolgende Abbildung 4.

HINWEIS

Beschädigung des Geräts durch Kurzschluss der Rangierstecker

Im Auslieferungszustand befindet sich rechts am Buskoppler eine Abdeckplatte. Entfernen Sie diese Abdeckplatte, um Module am Buskoppler anzureihen. Setzen Sie diese Abdeckplatte auf das letzte Modul der Station, damit es vor Kurzschluss und Verschmutzung geschützt ist.

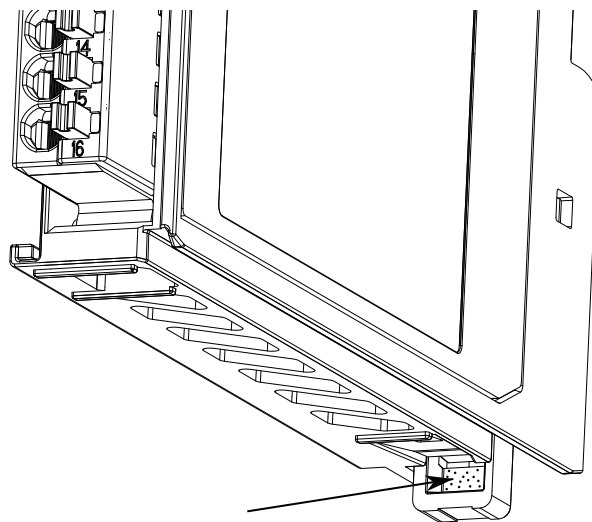


Abb. 4: Rasthebel, um die Arretierung der Öffnungsstellung zu lösen

Jedes Modul muss einzeln aufgerastet werden.

7 Stecker aufsetzen

- Setzen Sie die Stecker zuerst auf die untere Steckeraufnahme, siehe ①.
- Rasten Sie die Stecker oben ein, siehe ②.

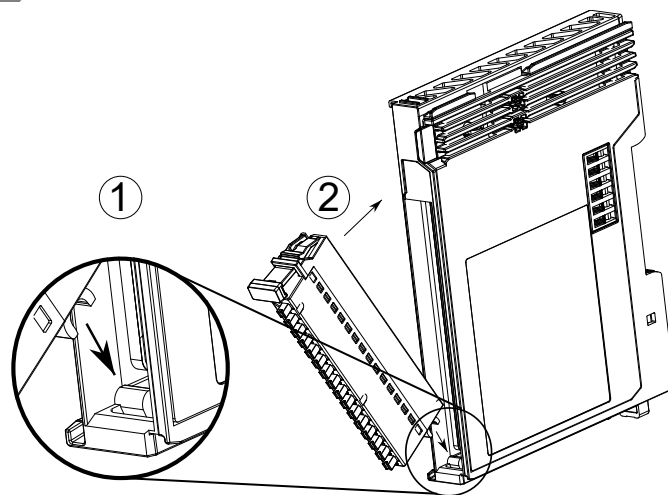


Abb. 5: Stecker aufsetzen

8 Hinweise zum elektrischen Anschluss

- Sie können für den Frontstecker Eindrahtkabel sowie Litzenkabel ohne oder mit Aderendhülse (nach DIN 46228) benutzen. Diese Aderendhülsen können mit oder ohne Kunststoffkragen sein, der Kontaktbereich muss 8 mm lang sein.
- Die Aderenden dürfen keinen Grat haben.
- Der zulässige Kabelquerschnitt liegt bei 0,25 mm² bis 1,5 mm² (AWG 24 bis 16).
- Die Abisolierlänge liegt bei 8 mm.
- Wenn Sie Litzenkabel ohne Aderendhülsen nutzen, verdrillen Sie die Litze zwischen 180° und 360°. Der abisolierte Bereich muss nach dem Verdrillen 8 mm lang sein. Beim Einführen des verdrillten Litzenkabels müssen Sie den Druckknopf der Push-in-Klemme gedrückt halten.
- Zum Entfernen der Kabel drücken Sie den Druckknopf der Push-in-Klemme.
- Für einen UL/CSA-konformen Betrieb müssen Sie folgende Bedingungen erfüllen:
 - Nur isolierte Kupferleitungen für mindestens 60 °C einsetzen

9 Demontage des Moduls

➤ Zur Demontage benötigen Sie handelsübliches Werkzeug, z. B. einen Schlitzschraubendreher mit einer Klingbreite von 2,5 mm.

HINWEIS

Zerstörung der Komponenten und der Geräte durch Montage und Demontage unter Spannung!

Schalten Sie vor der Montage oder Demontage das Modul und alle angeschlossenen Komponenten spannungsfrei.

Modul von der Tragschiene abnehmen

1. Fassen Sie mit einem geeigneten Werkzeug (z. B. Schlitzschraubendreher) in den unteren Ausrastmechanismus (Fußriegel) des Moduls und entriegeln Sie das Modul (siehe (A) in nachfolgender Abbildung). Der Fußriegel wird in der Öffnungsstellung arretiert.
2. Entnehmen Sie das Modul senkrecht zur Tragschiene (siehe (B) in nachfolgender Abbildung).

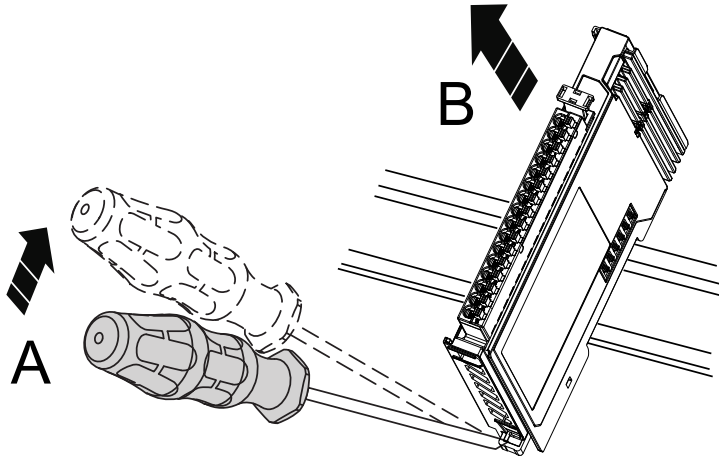


Abb. 6: Modul von der Tragschiene nehmen

⚠ Bevor das Modul wieder auf die Tragschiene montiert werden kann, muss die Arretierung der Öffnungsstellung wieder gelöst werden. Drücken Sie dafür auf den Rasthebel, siehe Abbildung 4.

10 EtherCAT®



Die ctrlX I/O-Module verwenden die EtherCAT®-Technologie. "EtherCAT®" ist eine eingetragene Marke und patentierte Technologie, lizenziert durch die Beckhoff Automation GmbH, Deutschland. EtherCAT ist ein offener Standard, der international genormt ist und von der "EtherCAT Technology Group" (ETG) weiterentwickelt wird.

Bosch Rexroth AG

Bgm.-Dr.-Nebel-Str. 2

97816 Lohr a.Main

Germany

Tel. +49 9352 18 0

www.boschrexroth.com/electrics

Editorial Department: Development Automation Systems Control Hardware StRu (Mako)

Schutzvermerk

© Bosch Rexroth AG 2022. Alle Rechte vorbehalten, auch bezüglich jeder Verfügung, Verwertung, Reproduktion, Bearbeitung, Weitergabe sowie für den Fall von Schutzrechtsanmeldungen.