

IndraControl S20-Funktionsmodul 2 Inkrementalwertgeber-Eingänge

R911345591
Ausgabe 03

Datenblatt S20-INC-2

2 Inkrementalwertgeber-Eingänge
300 kHz
32 Bit

01 / 2021



1 Beschreibung

Das Modul ist zum Einsatz innerhalb einer IndraControl S20-Station vorgesehen.

Es dient zur bussynchronen Auswertung der Position von Inkrementalwertsensoren.

Merkmale

- 2 Inkrementalgebereingänge
- 10 digitale Eingänge (IN1 ... IN6, Ref1, Ref2, L1, L2)
- 2 digitale Ausgänge
- Erfassen von digitalen Signalen von symmetrischen und asymmetrischen Inkrementalgebern
- Auswertung von Linear- oder Rundachsen
- Gespeichertes Gerätetypenschild



Das S20-INC-2-Modul ist aufgrund der Anforderung der Bussynchronität lokal an der XM-Steuerung oder dezentral am S20-S3-BK+ betreibbar.



Dieses Datenblatt ist nur gültig in Verbindung mit der Anwendungsbeschreibung zum System IndraControl S20, Materialnummer R911335987.



Stellen Sie sicher, dass Sie immer mit der aktuellen Dokumentation arbeiten.

Diese steht unter der Adresse www.boschrexroth.com/electrics zum Download bereit.

2 Inhaltsverzeichnis

1	Beschreibung	1
2	Inhaltsverzeichnis	2
3	Bestelldaten.....	3
4	Technische Daten.....	4
5	Internes Prinzipschaltbild.....	8
6	Klemmpunktbelegung.....	9
7	Anschlussbeispiel.....	9
8	Anschlusshinweis	9
9	Lokale Status- und Diagnoseanzeigen	10
10	Prozessdaten	12
11	Parameter, Diagnose und Informationen (PDI)	12
12	Gerätebeschreibungen	12

3 Bestelldaten

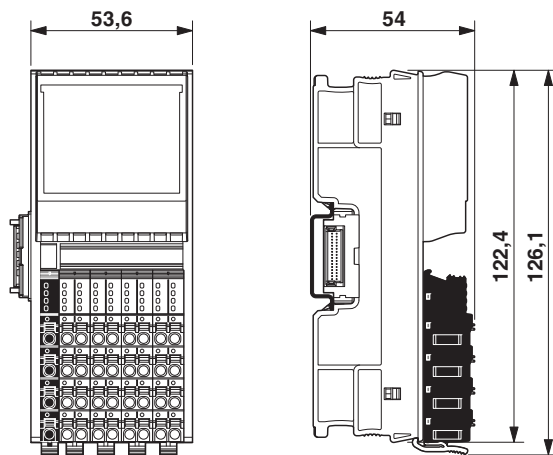
Beschreibung	Typ	MNR	VPE
IndraControl S20-Funktionsmodul 2 Inkrementalwertgeber-Eingänge	S20-INC-2	R911173559	1
Zubehör	Typ	MNR	VPE
IndraControl S20-Bussockelmodul	S20-BS	R911172540	5
IndraControl Schirmset	S20-SHIELD-SET	R911173030	1
Schirmanschlussklemmen, zur Schirmauflage auf Sammelschienen, für Leitungsdurchmesser ≤ 5 mm, Übergangswiderstand < 1 m Ω	S20-SHIELD-SK5	R911173282	10
Schirmanschlussklemmen, zur Schirmauflage auf Sammelschienen, für Leitungsdurchmesser ≤ 14 mm, Übergangswiderstand < 1 m Ω	S20-SHIELD-SK14	R911173286	10
Neutralleitersammelschiene, 3 mm x 10 mm, Länge: 1000 mm	S20-SHIELD-NLS	R911173283	1
Dokumentation	Typ	MNR	VPE
Anwendungsbeschreibung IndraControl S20: System und Installation	DOK-CONTRL- S20*SYS*INS-AP..-DE-P	R911335987	1
Anwendungsbeschreibung IndraControl S20-Funktionsmodul S20-INC-2	DOK-CONTRL-S20*INC*2**- AP..-DE-P	R911345593	1
Anwendungsbeschreibung IndraControl S20: Fehlermeldungen	DOK-CONTRL- S20*DIAG*ER-AP..-DE-P	R911344825	1

Weitere Bestelldaten

Weitere Bestelldaten (Zubehör) finden Sie im Produktkatalog unter der Adresse www.boschrexroth.com/electrics.

4 Technische Daten

Abmessungen (Nennmaße in mm)



Breite	53,6 mm
Höhe	126,1 mm
Tiefe	54 mm
Hinweis zu Maßangaben	Die Tiefe gilt bei Verwendung einer Tragschiene TH 35-7.5 (nach EN 60715).

Allgemeine Daten

Farbe	lichtgrau RAL 7035
Gewicht	205 g (mit Steckern und Bussockelmodul)
Umgebungstemperatur (Betrieb)	-25 °C ... 60 °C
Umgebungstemperatur (Lagerung/Transport)	-40 °C ... 85 °C
Zulässige Luftfeuchtigkeit (Betrieb)	5 % ... 95 % (keine Betauung)
Zulässige Luftfeuchtigkeit (Lagerung/Transport)	5 % ... 95 % (keine Betauung)
Luftdruck (Betrieb)	70 kPa ... 106 kPa (bis zu 3000 m üNN)
Luftdruck (Lagerung/Transport)	70 kPa ... 106 kPa (bis zu 3000 m üNN)
Schutzart	IP20
Schutzklasse	III (IEC 61140, EN 61140, VDE 0140-1)
Einbaulage	beliebig (kein Temperatur-Derating)

Anschlussdaten: S20-Stecker

Anschlussart	Push-in-Anschluss
Leiterquerschnitt starr / flexibel	0,2 mm ² ... 1,5 mm ² / 0,2 mm ² ... 1,5 mm ²
Leiterquerschnitt [AWG]	24 ... 16
Abisolierlänge	8 mm



Beachten Sie die Angaben zu den Leiterquerschnitten in der Anwendungsbeschreibung zum System IndraControl S20, Materialnummer R911335987.

Schnittstelle: Lokalbus

Anzahl	2
Anschlussart	Bussockelmodul
Übertragungsgeschwindigkeit	100 MBit/s

Versorgung des Lokalbusses (U_{Bus})

Versorgungsspannung	5 V DC (über Bussockelmodul)
Stromaufnahme	typ. 100 mA max. 120 mA
Leistungsaufnahme	typ. 0,5 W max. 0,6 W

Einspeisung der Versorgungsspannung U_i

Versorgungsspannung	24 V DC
Versorgungsspannungsbereich	19,2 V DC ... 30 V DC inklusive aller Toleranzen, inklusive Welligkeit
Stromaufnahme	typ. 50,5 mA (Eigenstromaufnahme; ohne Beschaltung der Klemmpunkte) max. 2,5 A (abhängig vom verwendeten Geber- oder Sensortyp und der Last am digitalen Ausgang)
Leistungsaufnahme	typ. 1,2 W max. 60 W (davon 1,6 W interne Verluste)
Überspannungsschutz	elektronisch (35 V, 0,5 s)
Verpolschutz	parallele Diode; mit externer Absicherung 5 A (nur für die Inbetriebnahme)

HINWEIS Elektronikschäden

Damit der Verpolschutz gewährleistet ist, sichern Sie das Modul extern ab. Falls Sie eine Schmelzsicherung verwenden, muss das Netzteil den vierfachen Nennstrom der Schmelzsicherung liefern können. Damit ist ein sicheres Auslösen im Fehlerfall gewährleistet.



Sichern Sie beim Erstbetrieb das Modul mit einer 5-A-Sicherung ab. Wenn alle Module im System korrekt angeschlossen sind, können Sie die 5-A-Sicherung durch eine 8-A-Sicherung ersetzen. Danach können Sie das Modul mit bis zu 8 A belasten.

Inkrementalgebereingang

Anzahl der Eingänge	2 (A1, /A1, B1, /B1, Z1, /Z1; A2, /A2, B2, /B2, Z2, /Z2)
Anschlussart	Push-in-Anschluss
Gebersignale	symmetrische und asymmetrische Geber
Leitungslänge	30 m

Gebertypen**Symmetrische Inkrementalgeber**

Anzahl	max. 2 (A, /A, B, /B, (Z, /Z))
Anschlussart der Signale	Push-in-Anschluss
Spannungspegel der Signale	Differenzsignal (Signal-invertiertes Signal) minimal $\pm 0,5$ V, maximal ± 6 V
Eingangsfrequenz	max. 300 kHz
Geberversorgungsspannung	5 V DC
Gleichtakt-Spannungsbereich Signal - Ground	-10 V ... 13,2 V

Asymmetrische Inkrementalgeber

Anzahl	max. 2 (A, B, (Z))
Anschlussart der Signale	Push-in-Anschluss
Spannungspegel der Signale	Low $\leq 2,5$ V, High $\geq 3,5$ V (bis maximal 27 V)
Eingangsfrequenz	max. 300 kHz

Geberversorgung**5-V-Geberversorgung**

Anzahl	2 (U_{E1} , U_{E2})
Nennausgangsspannung	5 V DC
Spannungsbereich	5 V DC ... 5,5 V DC
Strombelastbarkeit	max. 250 mA
Kurzschlusschutz	elektronisch

24-V-Geberversorgung

Anzahl	2 (U_{S1} , U_{S2})
Nennausgangsspannung	24 V DC
Spannungsbereich	19,2 V DC ... 30 V DC
Strombelastbarkeit	typ. 500 mA
Kurzschlusschutz	elektronisch

Digitale Eingänge

Anzahl der Eingänge	10 (IN1 ... IN6, Ref1, Ref2, L1, L2)
Anschlussart	Push-in-Anschluss
Anschlusstechnik	1-Leiter (optional 2-, 3-Leiter)
Beschreibung des Eingangs	EN 61131-2 Typ 3
Nenneingangsspannung	24 V DC
Nenneingangsstrom	2,5 mA (je Kanal)
Sensorstrom je Kanal maximal	500 mA
Eingangsspannungsbereich "0"-Signal	-3 V DC ... 5 V DC
Eingangsspannungsbereich "1"-Signal	11 V DC ... 30 V DC
Zulässige Leitungslänge zum Sensor	30 m
Kurzschlusschutz	elektronisch je Kanal
Überlastschutz	elektronisch je Kanal

Digitale Ausgänge

Anzahl der Ausgänge	2 (Out1, Out2)
Anschlussart	Push-in-Anschluss
Anschlusstechnik	1-Leiter
Nennausgangsspannung	24 V DC
Maximaler Ausgangsstrom je Kanal	500 mA
Nennlast ohmsch	max. 12 W (48 Ω , bei Nennspannung)
Nennlast induktiv	max. 12 VA (1,2 H, 48 Ω , bei Nennspannung)
Nennlast Lampen	max. 12 W (bei Nennspannung)
Kurzschlusschutz, Überlastschutz der Ausgänge	ja

Fehlermeldungen an das übergeordnete Steuerungs- oder Rechnersystem

Kurzschluss oder Überlast der digitalen Ausgänge	ja
Fehler am symmetrischen Inkrementalgeber	ja

Potenzialtrennung/Isolation der Spannungsbereiche

Prüfstrecke	Prüfspannung
5-V-Versorgung des Lokalbusses (U_{Bus}) / 24-V-Versorgung (Peripherie)	500 V AC, 50 Hz, 1 min.
5-V-Versorgung des Lokalbusses (U_{Bus}) / Funktionserde	500 V AC, 50 Hz, 1 min.
24-V-Versorgung (Peripherie) / Funktionserde	500 V AC, 50 Hz, 1 min.

Mechanische Prüfungen

Vibrationsfestigkeit nach EN 60068-2-6/IEC 60068-2-6	5g
Schock nach EN 60068-2-27/IEC 60068-2-27	30g
Dauerschock nach EN 60068-2-27/IEC 60068-2-27	10g

Konformität zur EMV-Richtlinie 2014/30/EU**Prüfung der Störfestigkeit nach EN 61000-6-2**

Entladung statischer Elektrizität (ESD) EN 61000-4-2/ IEC 61000-4-2	Kriterium B, 6 kV Kontaktentladung, 8 kV Luftentladung
Elektromagnetische Felder EN 61000-4-3/IEC 61000-4-3	Kriterium A, Feldstärke: 10 V/m
Schnelle Transienten (Burst) EN 61000-4-4/ IEC 61000-4-4	Kriterium B, 2 kV
Transiente Überspannung (Surge) EN 61000-4-5/ IEC 61000-4-5	Kriterium B, Versorgungsleitungen DC: $\pm 0,5$ kV/ $\pm 0,5$ kV (symmetrisch/unsymmetrisch)
Leitungsgeführte Störgrößen EN 61000-4-6/ IEC 61000-4-6	Kriterium A, Prüfspannung 10 V

Prüfung der Störaussendung nach EN 61000-6-3

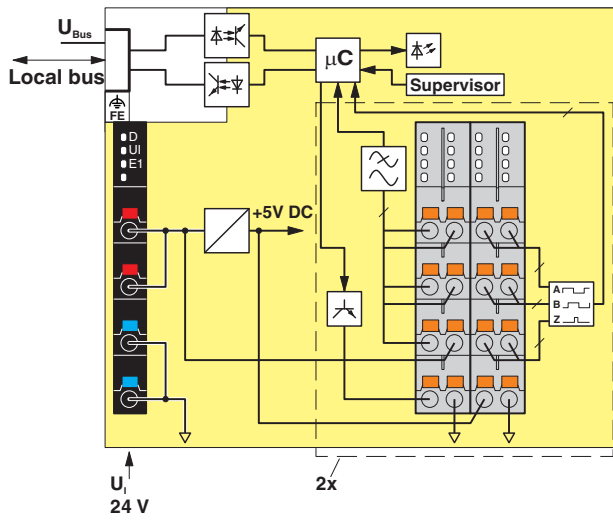
Funkstöreigenschaften EN 55022	Klasse B
--------------------------------	----------

Zulassungen



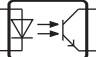





Die aktuellen Zulassungen finden Sie unter www.boschrexroth.com/electrics.

5 Internes Prinzipschaltbild

Bild 1 Interne Beschaltung der Klemmpunkte

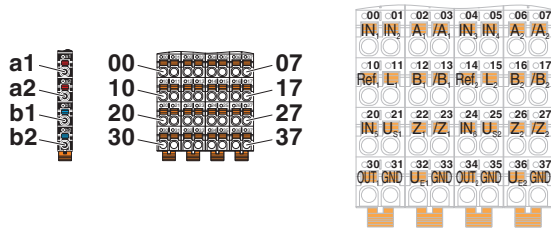


Legende:

- 
Mikrocontroller
- 
Hardware-Überwachung
- 
Galvanische Trennung
(Optokoppler oder Isolator)
- 
Netzteil
- 
Transistor
- 
Tiefpassfilter
- 
LED
- 
Potentialgetrennte Bereiche

6 Klemmpunktbelegung

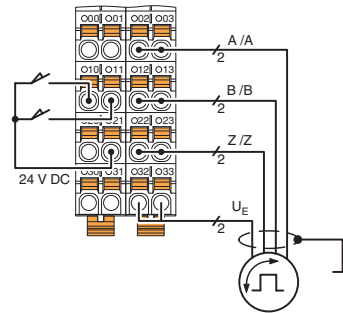
Bild 2 Klemmpunktbelegung



Klemmpunkt	Farbe	Belegung	
Einspeisung der Versorgungsspannung			
a1, a2	Rot	24 VDC (U _i)	Einspeisung Sensor-/Geberversorgung (intern gebrückt)
b1, b2	Blau	GND	Bezugspotenzial der Versorgungsspannung (intern gebrückt)
Stecker 2 (Inkrementalwertgeber 1) / Stecker 4 (Inkrementalwertgeber 2)			
00/04	Orange	IN1/IN3	Digitale Eingänge
10/14	Orange	Ref1/Ref2	Reference 1/2, Referenzschalteneingang für Inkrementalgeber 1/2
20/24	Orange	IN5/IN6	Digitale Eingänge
30/34	Orange	Out1/Out2	Digitale Ausgänge
01/05	Orange	IN2/IN4	Digitale Eingänge
11/15	Orange	L1/L2	Latch-Eingang für Inkrementalgeber 1/2
21/25	Orange	U _{S1} /U _{S2}	Sensorspannung +24 V DC, zur Versorgung des Zähler-sensors, auch für die Versorgung des Inkrementalgebers verwendbar
31/35	Orange	GND	Bezugspotenzial der Peripherieversorgung
Stecker 3 (Inkrementalgeber 1) / Stecker 5 (Inkrementalgeber 2)			
02/06	Orange	A1/A2	Spur A, Inkrementalgeber 1/2
12/16	Orange	B1/B2	Spur B, Inkrementalgeber 1/2
22/26	Orange	Z1/Z2	Spur Z, Inkrementalgeber 1/2
32/36	Orange	U _{E1} /U _{E2}	Geberversorgung +5 V DC für Inkrementalgeber 1/2
03/07	Orange	/A1 // A2	Spur A invertiert, Inkrementalgeber 1/2
13/17	Orange	/B1 // B2	Spur B invertiert, Inkrementalgeber 1/2
23/27	Orange	/Z1 // Z2	Spur Z invertiert, Inkrementalgeber 1/2
33/37	Orange	GND	Bezugspotenzial der Peripherieversorgung

7 Anschlussbeispiel

Bild 3 Quadraturencoder mit 5-V-Versorgung



Das Beispiel zeigt eine typische Beschaltung mit einem symmetrischen 5-V-Geber und den zwei Eingangssignalen Latch und Reference.

Verwenden Sie zum Anschluss des Quadraturencoders eine geschirmte Leitung und binden Sie sie an das Erdpotenzial an.

Die nicht belegten Klemmpunkte können Sie optional verwenden.

8 Anschlusshinweis

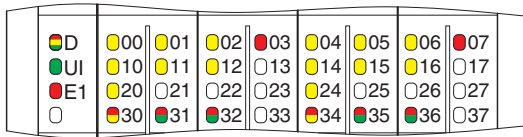


Wenn Sie einen symmetrischen Geber ohne Z-Signal einsetzen, legen Sie Eingang Z mit einer Drahtbrücke auf 0 V (GND) und Eingang /Z auf +5 V.

Wenn Sie einen asymmetrischen Geber ohne Z-Signal einsetzen, legen Sie Eingang Z mit einer Drahtbrücke auf 0 V (GND), Eingang /Z bleibt offen.

9 Lokale Status- und Diagnoseanzeigen

Bild 4 Lokale Diagnose- und Statusanzeigen



Bezeichnung	Farbe	Bedeutung	Zustand	Beschreibung
D	Rot/ gelb/ grün	Diagnose Lokalbuskommunikation		
		Run	Grün ein	Der Teilnehmer ist betriebsbereit, die Kommunikation innerhalb der Station ist in Ordnung. Alle Daten sind gültig. Eine Störung liegt nicht vor.
		Active	Grün blinkend	Der Teilnehmer ist betriebsbereit, die Kommunikation innerhalb der Station ist in Ordnung. Die Daten sind nicht gültig. Die Steuerung oder das überlagerte Netzwerk liefert keine gültigen Daten. Auf dem Modul liegt keine Störung vor.
		Device application not active	Grün/gelb blinkend	Der Teilnehmer ist betriebsbereit, die Kommunikation innerhalb der Station ist in Ordnung. Ausgangsdaten können nicht ausgegeben und/oder Eingangsdaten können nicht eingelesen werden. Auf dem Modul liegt periphereseitig eine Störung vor.
		Ready	Gelb ein	Der Teilnehmer ist betriebsbereit, hat jedoch nach Power-Up noch keinen gültigen Zyklus erkannt.
		Connected	Gelb blinkend	Der Teilnehmer ist (noch) nicht Teil der aktuellen Konfiguration.
		Reset	Rot ein	Der Teilnehmer ist betriebsbereit, hat jedoch die Verbindung zum Buskopf verloren.
		Not connected	Rot blinkend	Der Teilnehmer ist betriebsbereit, es existiert jedoch keine Verbindung zum davor befindlichen Teilnehmer.
		Power down	Aus	Teilnehmer ist im (Power-)Reset.
UI	Grün	U _{Input}	Ein	Einspeisung Sensor-/Geberversorgung ist vorhanden.
			Aus	Einspeisung Sensor-/Geberversorgung ist nicht vorhanden.
E1	Rot	Peripheriefehler	Ein	Peripheriefehler liegt vor.
			Aus	Peripheriefehler liegt nicht vor.

Bezeichnung	Farbe	Bedeutung	Zustand	Beschreibung
Stecker 2 (Inkrementalwertgeber 1) / Stecker 4 (Inkrementalwertgeber 2)				
00/04	Gelb	Status des Eingangs 1/3	Ein	Eingang ist gesetzt.
			Aus	Eingang ist nicht gesetzt.
10/14	Gelb	Status des Referenzschalteneingangs 1/2 (Ref1/Ref2, Reference 1/2)	Ein	Eingang ist gesetzt.
			Aus	Eingang ist nicht gesetzt.
20/24	Gelb	Status des Eingangs 5/6	Ein	Eingang ist gesetzt.
			Aus	Eingang ist nicht gesetzt.
30/34	Rot/ gelb	Status des Ausgangs 1/2	Gelb ein	Ausgang ist gesetzt.
			Rot ein	Kurzschluss/Überlast des Ausgangs.
			Aus	Ausgang ist nicht gesetzt.
01/05	Gelb	Status des Eingangs 2/4	Ein	Eingang ist gesetzt.
			Aus	Eingang ist nicht gesetzt.
11/15	Gelb	Status des Latch-Eingangs 1/2 (L1/L2, Latch 1/2)	Ein	Eingang ist gesetzt.
			Aus	Eingang ist nicht gesetzt.
31/35	Rot/ grün	Status der Sensorversorgung 1/2 (U_{S1} / U_{S2})	Grün ein	Sensorversorgung ist in Ordnung.
			Rot ein	Kurzschluss/Überlast der Sensorversorgung.
			Aus	Sensorversorgung ist nicht vorhanden.
Stecker 3 (Inkrementalgeber 1) / Stecker 5 (Inkrementalgeber 2)				
02/06	Gelb	Positive Drehrichtung (UP)	Ein	Modul zählt aufwärts.
			Aus und 12/16 aus	Stillstand oder der entsprechende INC-Kanal ist nicht parametrierbar.
12/16	Gelb	Negative Drehrichtung (DN)	Ein	Modul zählt abwärts.
			Aus und 02/06 aus	Stillstand oder der entsprechende INC-Kanal ist nicht parametrierbar.
32/36	Rot/ grün	Status der 5-V-Geberversorgung (U_{E1} / U_{E2})	Grün ein	Geberversorgung ist in Ordnung.
			Rot ein	Kurzschluss/Überlast der Geberversorgung.
			Aus	Geberversorgung ist nicht vorhanden.
03/07	Rot	Geberfehler	Ein	Geberfehler ist aufgetreten.
			Aus	Geberfehler ist nicht aufgetreten.

10 Prozessdaten

Das Modul belegt zehn Worte Eingangs- und zehn Worte Ausgangsprozessdaten.

Über die Ausgangsprozessdaten können Sie die Anwendung steuern (z. B. Geber referenzieren, Ausgänge setzen).

Die Eingangsprozessdaten enthalten allgemeine Zustände des Moduls, Zustände der Kanäle und die entsprechenden Zähler- und Latch-Werte.



Die Belegung der Prozessdatenworte entnehmen Sie bitte der Anwendungsbeschreibung zum Modul, Materialnummer R911345593.

11 Parameter, Diagnose und Informationen (PDI)

Parameter- und Diagnosedaten sowie sonstige Informationen werden als Objekte über den PDI-Kanal der IndraControl S20-Station übertragen.

In IndraWorks werden diese Parameter im Konfigurator angezeigt.



Informationen zum PDI entnehmen Sie bitte der Anwendungsbeschreibung zum System IndraControl S20, Materialnummer R911335987.



Ausführliche Informationen zu allen auf dem Modul angelegten Objekte entnehmen Sie bitte der Anwendungsbeschreibung zum Modul, Materialnummer R911345593.

12 Gerätebeschreibungen

Das Gerät wird in Gerätebeschreibungsdateien beschrieben. Die Gerätebeschreibungsdateien stehen unter der Adresse

www.boschrexroth.com/electrics im Download-Bereich des eingesetzten Buskopplers zum Download bereit.

DOK-CONTRL-
S20*INC*2**-DA03-DE-P

Bosch Rexroth AG
Electric Drives and Controls
Postfach 13 57
97803 Lohr, Deutschland
Bgm.-Dr.-Nebel-Str. 2
97816 Lohr, Deutschland
Tel. +49 9352 18 0
Fax. +49 9352 18 8400
www.boschrexroth.com/electrics

Alle Rechte vorbehalten. Kein Teil des Werkes darf in irgendeiner Form ohne vorherige schriftliche Zustimmung von Bosch Rexroth AG, Electric Drives and Controls reproduziert oder unter Verwendung elektronischer Systeme gespeichert, verarbeitet, vervielfältigt oder verbreitet werden. Zuwiderhandlungen verpflichten zu Schadenersatz.

Die angegebenen Daten dienen allein der Produktbeschreibung. Eine Aussage über eine bestimmte Beschaffenheit oder eine Eignung für einen bestimmten Einsatzzweck kann aus unseren Angaben nicht abgeleitet werden. Es ist zu beachten, dass unsere Produkte einem natürlichen Verschleiß- und Alterungsprozess unterliegen.

Nachdruck verboten - Änderungen vorbehalten