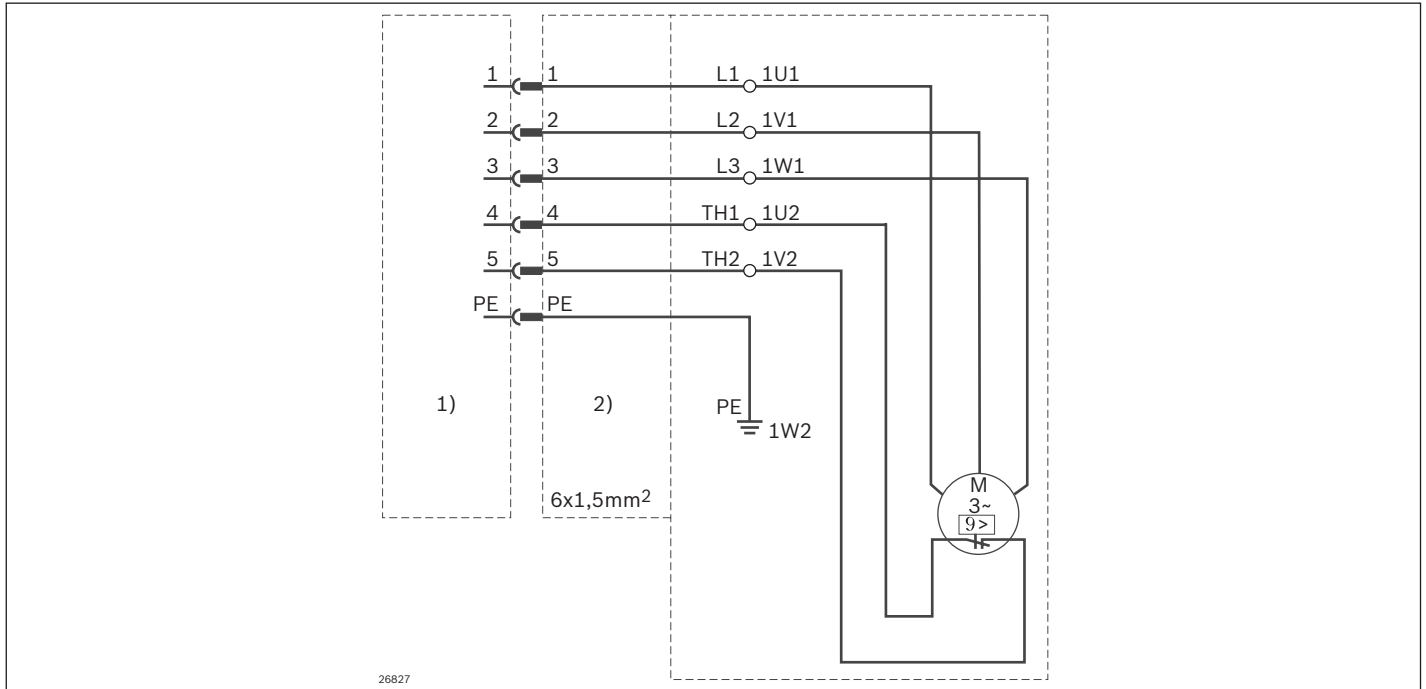


Motoranschluss

Motoranschluss mit Stecker (AT = 1), Schaltplan



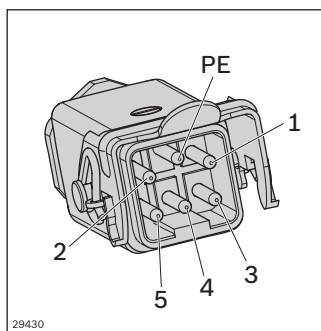
1) Anschlusskabelseite

2) Motorseite

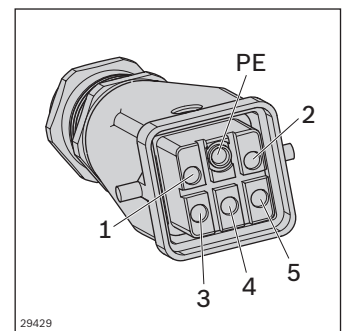
Der Steckanschluss besteht aus UL-Komponenten.

Verbindungsliste

Anschlussklemmen Motor 3~	Pin-Nr	Code
U1	1	L1
V1	2	L2
W1	3	L3
TW1	4	Th1
TW2	5	Th2
	PE	PE



Motorseite



Anschlusskabelseite

Motorschutzschalter

Motortyp	50 Hz			60 Hz			Motorschutzschalter	
	Bemessungsleistung	Spannung		Bemessungsleistung	Spannung		Δ (A)	Y (A)
Δ (V)		Y (V)	Δ (V)		Y (V)			
524	0,09	200	N/A	0,10	220	400	0,75	0,43
		N/A	400		N/A	460	N/A	0,37
		N/A	N/A		N/A	575	N/A	0,30
624	0,18	200	N/A	0,22	220	400	1,30	0,75
		N/A	400		N/A	460	N/A	0,65
		N/A	N/A		N/A	575	N/A	0,55
634	0,25	200	N/A	0,29	220	400	1,90	1,10
		N/A	400		N/A	460	N/A	1,00
		N/A	N/A		N/A	575	N/A	0,80
734	0,37	200	N/A	0,42	220	400	2,15	1,25
		N/A	400		N/A	460	N/A	1,10
		N/A	N/A		N/A	575	N/A	0,90
734a	0,45	200	N/A	0,52	220	400	2,75	1,60
		N/A	400		N/A	460	N/A	1,40
		N/A	N/A		N/A	575	N/A	1,15
814	0,55	200	N/A	0,63	220	400	3,30	1,95
		N/A	400		N/A	460	N/A	1,70
		N/A	N/A		N/A	575	N/A	1,30
824	0,75	200	N/A	0,86	220	400	4,40	2,55
		N/A	400		N/A	460	N/A	2,25
		N/A	N/A		N/A	575	N/A	1,90
716	0,18	200	N/A	0,22	220	400	1,50	0,85
		N/A	400		N/A	460	N/A	0,70
		N/A	N/A		N/A	575	N/A	0,60

Länderzuordnung

	Europa	Schweiz	USA	Kanada	Brasilien	Australien	Neuseeland	Südkorea	China	Indien
Netzspannung (3x....)	400 V	400 V	480 V	480 V 575 V	220 V 380 V 440 V	400 V 415 V	400 V 415 V	220 V 380 V 440 V	380 V	415 V
Netzspannungstoleranz	±10 %	±10 %	±10 %	±10 %	±10 %	±5 %	±5 %			±5 %
Netzfrequenz	50 Hz	50 Hz	60 Hz	60 Hz	60 Hz	50 Hz	50 Hz	60 Hz	50 Hz	50 Hz