

## Motordaten

### Elektrische Anschlussbedingungen:

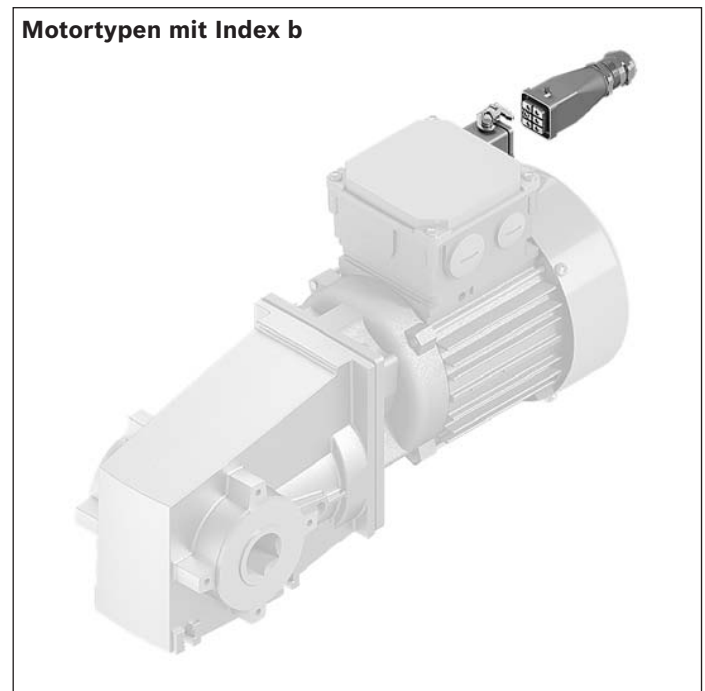
Anschluss an Drehstrom-Fünfleiternetz (L1, L2, L3, N, PE), ein Anschlussplan ist im Klemmenkasten eingelegt.  
Alle Motoren sind mit einem Thermokontakt<sup>\*)</sup> ausgestattet, der an eine Überlastabschaltung anzuschließen ist.

Alle Motoren erfüllen die Schutzart IP 55.

\*) Bimetall-Thermokontakt, Auslösung bei  $150\text{ °C} \pm 5\text{ °C}$



Motoranschluss mit Stecker (AT = S) und 3A-Metall-Industriesteckverbinder für Motortypen ohne Index b, z. B. 734



Motoranschluss mit Stecker (AT = S) und 3A-Metall-Industriesteckverbinder für Motortypen mit Index b, z. B. 734b

# Motordaten

## Leistungsdaten

**Hinweis:** Angaben sind typische Werte. Änderungen vorbehalten. Verbindliche Angaben siehe Motortypschild. Bitte beachten Sie die Länderzuordnungen.

Spannungsklasse	A	A	B	D
Schaltung	Δ	Y	Y	Y
Spannung U bei f = 50 Hz	200 V ±10 %		400 V ±10 %	
	200 V ±10 %		400 V +10...-12 %	
Spannung U bei f = 60 Hz	220 V ±10 %	400 V ±10 %	460 V ±10 %	575 V ±10 %
	220 V ±10 %	400 V ±10 %	460 V +10...-12 %	575 V ±10 %

Motortyp	IE3	Stromaufnahme bei Nennleistung				Leistungsfaktor cos φ	Leistungsabgabe bei	
		I <sub>N</sub> (A)	I <sub>N</sub> (A)	I <sub>N</sub> (A)	I <sub>N</sub> (A)		(50Hz) P (kW)	(60Hz) P (kW)
524	x	0,65	0,35	0,32	0,24	0,6	0,09	0,1
614b	-	-	-	0,49	-	0,56	0,12	0,14
624	x	1,15	0,65	0,55	0,45	0,66	0,18	0,22
634	x	1,65	0,9	0,85	0,65	0,6	0,25	0,29
644b	-	-	-	-	0,75	0,6	0,25	0,29
714b	-	1,75	1	0,8	-	0,64	0,25	0,3
716b	-	1,45	0,85	0,6	0,55	0,66 ... 0,68	0,18	0,22
716	x	1,3	0,75	0,6	0,62	0,68	0,18	0,22
734b	-	2,3	1,35	0,95	0,95	0,72 ... 0,77	0,37	0,45
734	x	1,9	1,05	0,95	0,72	0,74	0,37	0,42
734a	x	2,5	1,4	1,3	1	0,66	0,45	0,52
738b	-	1,4	0,8	0,55	0,5	0,60 ... 0,63	0,12	0,14
744b	-	-	-	1,4	-	0,77	0,55	0,68
814b	-	3	1,75	-	1,27	0,68 ... 0,69	0,55	0,64
814	x	3,1	1,7	1,45	1,1	0,69	0,55	0,63
824	x	4,1	2,25	2	1,6	0,66	0,75	0,86

Für Dauerbetrieb und Start- Stopp-Betrieb mit einer Einschaltdauer bis zu 70% sowie Frequenzumrichterbetrieb geeignet.

Zulassung für die Komponenten Motor, Kabel und Stecker:

- IE3 Motoren: CE, cURURS, CCC
- Motoren mit Index b: CE/CCC (50 Hz), CE/cURUS (60 Hz)

Drehstrommotoren	
T <sub>U</sub> (°C)	P <sub>V</sub> / P <sub>N</sub>
< 40	1 <sup>1)</sup>
45	0,95
50	0,90
55	0,85
60	0,8

<sup>1)</sup> Motornennleistung (0,37; 0,25; 0,12 kW)

## Motornennleistung

Die Betriebsumgebungstemperatur T<sub>U</sub> beeinflusst die Bemessungsleistung P<sub>N</sub> der Getriebemotoren.