

Tragarmgelenk
Supporting arm joint
支承臂节

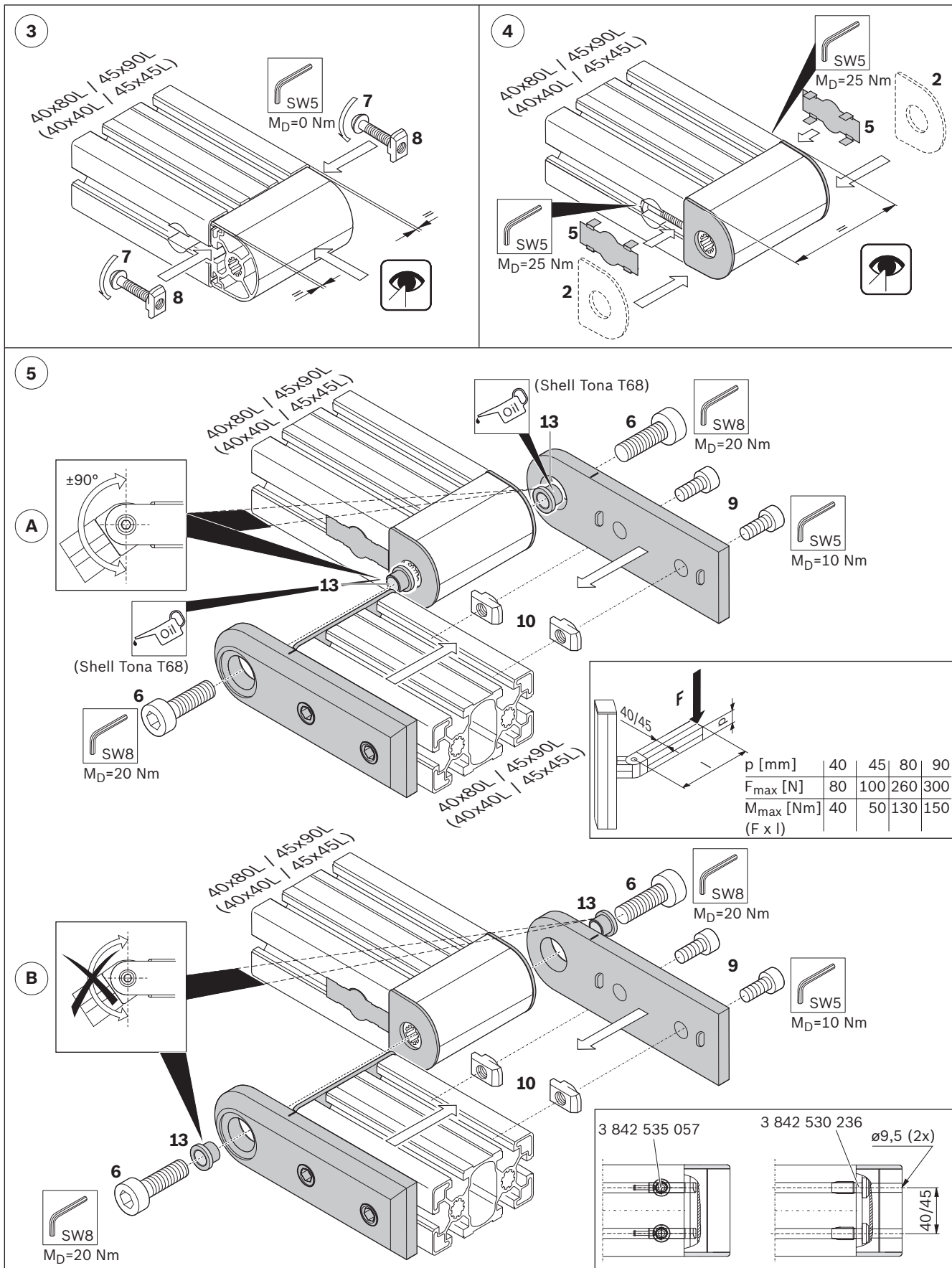
Articulation du bras d'appui
Snodo per il braccio portante
Articulación para brazo de soporte
Articulação para braço de suporte

3 842 554 715/2017-02
Replaces: 2016-01
DE+EN+ZH+FR+IT+ES+PT



Montageanleitung • Assembly instructions • 安装说明书 • Instructions de montage
Istruzioni per il montaggio • Instrucciones de montaje • Instruções de montagem

3 842 554 430 (40x80, <i>designLINE</i>) 3 842 554 434 (45x90, <i>designLINE</i>) 3 842 554 422 (40x80, Standard) 3 842 554 426 (45x90, Standard)			3 842 554 428 (40x40, <i>designLINE</i>) 3 842 554 432 (45x45, <i>designLINE</i>) 3 842 554 420 (40x40, Standard) 3 842 554 424 (45x45, Standard)		
Lieferumfang Scope of delivery 供货范围 Fourniture	Fornitura Volumen del suministro Lote de fornecimento		Lieferumfang Scope of delivery 供货范围 Fourniture	Fornitura Volumen del suministro Lote de fornecimento	
	<p>4 (1x) </p> <p>5 (2x) </p> <p>6 (2x) DIN 7984 - M12x30 (40x80L) - M12x40 (45x90L)</p> <p>7 (2x) ISO7380 M8x35</p> <p>8 (2x) M8</p> <p>9 (4x) DIN 912 M6x16</p> <p>10 (4x) M6</p> <p>11 (2x) </p> <p>12 (1x) </p> <p>13 (2x) </p> <p>3 (1x) </p> <p>2 (2x) </p> <p>1 (1x) </p>			<p>4 (1x) </p> <p>5 (2x) </p> <p>6 (2x) DIN 7984 - M12x25 (40x40L) - M12x30 (45x45L)</p> <p>7 (2x) ISO7380 M8x35</p> <p>8 (2x) M8</p> <p>9 (4x) DIN 912 M6x16</p> <p>10 (4x) M6</p> <p>11 (2x) </p> <p>12 (1x) </p> <p>13 (2x) </p> <p>3 (1x) </p> <p>2 (2x) </p> <p>1 (1x) </p>	
<p>1</p> <p>1a</p> <p>1b</p> <p>9 </p> <p>10 </p> <p>11 </p> <p>12 </p> <p>13 </p> <p>SW5</p> <p>$M_D = 10 \text{ Nm}$</p> <p>40x80L 45x90L (40x40L 45x45L)</p>			<p>2</p> <p>40x80L - D17V 45x90L - D17V</p> <p>3 </p> <p>4 </p> <p>40x40L - D17 45x45L - D17</p> <p>3 </p> <p>4 </p>		



554 715-02