

# 液压阀 ...XE...

保护形式“结构安全 c, Ex h”

## **版权**

© Bosch Rexroth AG ©2023

保留所有权利，也保留包括任何使用、利用、翻印、编辑、转让以及申请知识产权的权利。

## **责任义务**

本特定资料仅供产品描述之用，除非交易契约中明文条列，否则不得视为特性保证。关于本文件的内容更改和产品可否供货，本公司保留所有权利。

## 补充说明

**DE:** Die Inbetriebnahme dieses Produkts darf erst dann erfolgen, wenn Sie diese Betriebsanleitung in einer für Sie verständlichen EU-Amtssprache vorliegen und den Inhalt verstanden haben. Ist dies nicht der Fall, wenden Sie sich bitte an Ihren Bosch Rexroth Ansprechpartner oder die zuständige Servicestelle. Diese finden Sie auch unter [www.boschrexroth.com](http://www.boschrexroth.com).

**EN:** This product may only be commissioned if these operating instructions are available to you in an official EU language that you understand and you have understood the contents. If this is not the case, please contact your Bosch Rexroth contact partner or the responsible service point. You can also find them at [www.boschrexroth.com](http://www.boschrexroth.com).

**BG:** Въвеждането в експлоатация на този продукт може да се извърши едва тогава, когато разполагате с това ръководство за експлоатация на разбираем за Вас официален език на ЕС и сте разбрали неговото съдържание. Ако това не е така, обърнете се към Вашия партньор Bosch Rexroth или към компетентен сервиз. Ще го намерите на [www.boschrexroth.com](http://www.boschrexroth.com).

**CS:** Tento výrobek smíte uvést do provozu teprve tehdy, jestliže si obstaráte tento návod k obsluze v úředním jazyce EU, který je pro vás srozumitelný, a pochopíte celý jeho obsah. Pokud tomu tak není, obraťte se na svoji kontaktní osobu u společnosti Bosch Rexroth nebo na příslušné servisní středisko. Potřebné kontaktní informace naleznete také na stránkách [www.boschrexroth.com](http://www.boschrexroth.com).

**DA:** Dette produkt må først tages i brug, når du har modtaget og læst driftsvejledningen på et for dig forståeligt officielt EU-sprog og har forstået indholdet. Hvis det ikke er tilfældet, bedes du kontakte din kontaktperson hos Bosch Rexroth eller den ansvarlige kundeserviceafdeling. Den kan du finde på hjemmesiden [www.boschrexroth.com](http://www.boschrexroth.com).

**EL:** Το προϊόν επιτρέπεται να τεθεί σε λειτουργία μόνο εάν διαθέσετε τις παρούσες οδηγίες χρήσης σε κατανοητή σε εσάς επίσημη γλώσσα της Ε.Ε. και εφόσον έχετε κατανοήσει το περιεχόμενό τους. Εάν δεν πληρούνται αυτές οι προϋποθέσεις, απευθυνθείτε στους κατά τόπους αντιπροσώπους της Bosch Rexroth ή σε κάποιο εξουσιοδοτημένο σέρβις. Για τα σχετικά στοιχεία, επισκεφτείτε την ιστοσελίδα [www.boschrexroth.com](http://www.boschrexroth.com).

**ES:** La puesta en marcha de este producto únicamente podrá realizarse cuando disponga de las instrucciones de servicio en una lengua oficial de la UE comprensible para usted y haya entendido su contenido. En caso contrario, diríjase a su persona de contacto en Bosch Rexroth o al servicio técnico competente, que podrá encontrar también en la dirección [www.boschrexroth.com](http://www.boschrexroth.com).

**ET:** Selle toote tohib kasutusele võtta ainult siis, kui teil on olemas ühes EL-i ametlikus keeles kirjutatud kasutusjuhend ja te olete selle endale selgeks teinud. Kui see nii ei ole, võtke ühendust oma Bosch Rexrothi kontaktisiku või vastutava teeninduskusega. Need leiata aadressilt [www.boschrexroth.com](http://www.boschrexroth.com).

**FI:** Tämän tuotteen saa ottaa käyttöön vasta kun olet saanut tämän käyttöohjeen ymmärtämälläsi EU-kielellä ja ymmärtänyt sen sisällön. Jos näin ei ole, ota yhteyttä Bosch Rexroth -yhteysenkilösi tai vastaavan palvelupisteeseen. Ne löytyvät myös osoitteesta [www.boschrexroth.com](http://www.boschrexroth.com).

**FR:** Ce produit ne doit être mis en service que lorsque vous disposez des présentes instructions de service dans une langue officielle de l'UE que vous comprenez et que vous avez compris son contenu. Si cela n'est pas le cas, veuillez vous adresser à votre interlocuteur Bosch Rexroth ou au service compétent. Vous pouvez trouver ces coordonnées également sur le site [www.boschrexroth.com](http://www.boschrexroth.com).

**HU:** A termék üzembe helyezésé csak akkor történhet meg, ha az üzemeltetési utasítást az EU egyik hivatalos nyelvéen elolvasta, és megértette a tartalmát. Ha nem ez a helyzet, kérjük, forduljon Bosch Rexroth kapcsolattartójához vagy az illetékes szervizhez. A szervizek elérhetőségét a [www.boschrexroth.com](http://www.boschrexroth.com) webhelyen találja meg.

**IT:** La messa in servizio di questo prodotto può essere eseguita solo se si dispone del presente manuale d'uso in una lingua ufficiale della UE conosciuta e se ne è stato compreso il contenuto. In caso contrario rivolgersi al referente Bosch Rexroth o al punto di assistenza competente. Questi sono anche riportati sul sito [www.boschrexroth.com](http://www.boschrexroth.com).

**LT:** Šį gaminį eksploatuoti leidžiama tik tada, kai turėsite šią naudojimo instrukciją viena iš ES suprantamų oficialių kalbų ir kai suprasite jos turinį. Priešingu atveju kreipkitės į „Bosch Rexroth“ kontaktinį asmenį arba įgaliojantį paslaugų centrą. Informacijos apie juos rasite [www.boschrexroth.com](http://www.boschrexroth.com).

**LV:** Ierīces ekspluatāciju drīkst sākt tikai tad, ja šī ekspluatācijas instrukcija jums ir pieejama kādā no jums saprotamām ES oficiālajām valodām un Jūs esat izpratis tās saturu. Pretējā gadījumā lūdzam vērsties pie savas „Bosch Rexroth“ kontaktpersonas vai kompetentā servisa dienesta. Nepieciešamā informācija ir pieejama arī interneta vietnē [www.boschrexroth.com](http://www.boschrexroth.com).

**NL:** U mag het product pas in bedrijf stellen, als deze bedieningshandleiding voor u beschikbaar is in een voor u begrijpelijke, officiële taal van de EU en als u de inhoud daarvan begrepen heeft. Is dit niet het geval, neem dan a.u.b. contact op met uw Bosch Rexroth contactpersoon of de servicepartner. Deze vindt u ook op [www.boschrexroth.com](http://www.boschrexroth.com).

**NO:** Dette produktet må settes i drift først når denne bruksanvisningen foreligger på et offisielt EU-språk som er forståelig for deg, og du må også forstå innholdet i bruksanvisningen. Hvis dette ikke er tilfelle, kontakter du din kontaktperson i Bosch Rexroth eller ansvarlig servicesenter. Disse finner du også under [www.boschrexroth.com](http://www.boschrexroth.com).

**PL:** Przed uruchomieniem niniejszego produktu należy zapoznać się z instrukcją obsługi w zrozumiałym dla Państwa języku urzędowym UE i zrozumieć jej treść. W przypadku gdy nie dołączono instrukcji w takim języku, należy zwrócić się z zapytaniem do osoby kontaktowej Bosch Rexroth lub do odpowiedniego punktu obsługi. Listę takich punktów można znaleźć na stronie [www.boschrexroth.com](http://www.boschrexroth.com).

**PT:** A colocação em funcionamento desse produto só pode ocorrer se estas instruções de operação estiverem disponíveis para você em uma língua oficial da UE que você entenda e se você tiver compreendido seu conteúdo. Se não for esse o caso, entre em contato com a pessoa de contato da Bosch Rexroth ou com o centro de serviço responsável. Você também pode encontrá-las em [www.boschrexroth.com](http://www.boschrexroth.com).

**RO:** Aveți voie să puneți în funcțiune acest produs, doar dacă aveți acest manual de utilizare într-o limbă oficială a UE, pe care o înțelegeți, și după ce ați înțeles conținutul. Dacă aceste condiții nu sunt îndeplinite, adresați-vă persoanei de contact Bosch Rexroth sau centrului de service responsabil. Găsiți aceste service-uri și pe [www.boschrexroth.com](http://www.boschrexroth.com).

**RU:** Данное изделие разрешается вводить в эксплуатацию только в том случае, если у вас имеется эта инструкция по эксплуатации на знакомом вам официальном языке ЕС и вам понятно ее содержание. В случае отсутствия инструкции обратитесь к вашему контактному лицу в Bosch Rexroth или в соответствующий сервисный центр. Адрес сервисного центра можно найти на сайте [www.boschrexroth.com](http://www.boschrexroth.com).

**SK:** Tento výrobok sa môže uviesť do prevádzky až po predložení tohto návodu na obsluhu v pre vás zrozumiteľnom úradnom jazyku EÚ a po oboznámení sa s jeho obsahom. Ak to nie je váš prípad, obráťte sa na vašu kontaktnú osobu Bosch Rexroth alebo na príslušné servisné miesto. Nájdete ho na [www.boschrexroth.com](http://www.boschrexroth.com).

**SL:** Z uporabo tega izdelka lahko pričnete šele, ko ste prebrali ta navodila za uporabo v vam razumljivem uradnem jeziku EU in razumeli njihovo vsebino. Če navodila za uporabo niso na voljo v vašem jeziku, vas prosimo, da se obrnete na kontaktno osebo podjetja Bosch Rexroth oz. pooblaščen servis. Te lahko najdete tudi na [www.boschrexroth.com](http://www.boschrexroth.com).

**SV:** Du får inte ta denna produkt i drift förrän du har denna bruksanvisning på ett EU-språk som du kan och du har förstått innehållet. Om detta inte är fallet ska du kontakta din kontaktperson på Bosch Rexroth eller ansvarig serviceplats. Denna hittar du också på [www.boschrexroth.com](http://www.boschrexroth.com).

**HR:** Ovaj proizvod smijete pustiti u pogon tek kada pročitate ove upute za uporabu na službenom jeziku EU-a koji razumijete i shvatite njihov sadržaj. Ako to nije slučaj, obratite se osobi za kontakt tvrtke Bosch Rexroth ili nadležnoj servisnoj službi. Te ćete podatke pronaći na adresi [www.boschrexroth.com](http://www.boschrexroth.com).

# 目录

<b>1</b>	<b>关于本说明</b>	<b>8</b>
1.1	说明适用性.....	8
1.2	必要说明和补充说明.....	8
1.3	信息显示.....	8
1.3.1	安全说明.....	8
<b>2</b>	<b>安全说明</b>	<b>9</b>
2.1	关于本章.....	9
2.2	按规定使用.....	9
2.3	违规使用.....	9
2.4	人员资质.....	10
2.5	产品特定的安全说明.....	10
2.6	阀座相关说明.....	11
2.7	运营商的义务.....	11
<b>3</b>	<b>预防财产损失和产品受损的一般说明</b>	<b>12</b>
<b>4</b>	<b>供货范围</b>	<b>12</b>
<b>5</b>	<b>关于本产品</b>	<b>12</b>
5.1	液压阀鉴定.....	12
5.2	防爆标识.....	13
<b>6</b>	<b>运输和存放</b>	<b>13</b>
6.1	运输液压阀.....	13
6.2	存放液压阀.....	14
<b>7</b>	<b>装配</b>	<b>15</b>
7.1	液压阀表面保护更改.....	15
7.2	装配前.....	15
7.3	必要的附件.....	15
7.4	安装阀门.....	16
7.4.1	在系统中安装液压阀.....	16
7.4.2	建立电气连接.....	17
7.4.3	在接线盒对侧安装电缆和管路引导装置（不适用于类型 SEW6..3X/...XE...、SEW10..1X/...XE...）.....	20
7.4.4	将电磁线圈旋转 $\pm 90^\circ$ .....	20
<b>8</b>	<b>调试</b>	<b>21</b>

<b>9</b>	<b>运行</b>	<b>22</b>
9.1	一般信息.....	22
9.2	操作辅助致动装置（适用于型号 ...N...、...N9...）.....	22
<b>10</b>	<b>维修和修理</b>	<b>23</b>
10.1	清洁和保养.....	23
10.2	检查和维护.....	23
10.3	修理.....	24
10.4	备件.....	24
<b>11</b>	<b>拆卸和更换</b>	<b>25</b>
<b>12</b>	<b>废弃处理</b>	<b>26</b>
12.1	环保.....	26
12.2	回收.....	26
<b>13</b>	<b>扩展和改装</b>	<b>26</b>
<b>14</b>	<b>故障查找和故障排除</b>	<b>26</b>
14.1	故障表.....	26
<b>15</b>	<b>技术数据</b>	<b>27</b>
<b>16</b>	<b>附录</b>	<b>27</b>
16.1	通信地址目录.....	27
	索引	28

# 1 关于本说明

## 1.1 说明适用性


本说明包含有关安全和正确安装、运输、调试、操作、使用、维护、拆卸本产品和自行排除简单故障的重要信息。

- 在使用本产品工作前，请完整阅读本说明。



产品提供的说明版本有效。

## 1.2 必要说明和补充说明

如果您有标有书籍图标  的相关说明，请在使用本产品时确保您理解并遵守说明。

标题	文件编号	文件类型
 SED6..1X/...XE... 类型电磁操作直动式方向座阀	22049-XE	参数单
 WE6..6X/...XE... 类型电磁操作直动式方向滑阀	23178-XE	参数单
 SEW6..3X/...XE... 类型电磁操作直动式方向座阀	22058-XE	参数单
 SEW10..1X/...XE... 类型电磁操作直动式方向座阀	22075-XE	参数单
 H-4WEH...XE... 类型内先导式/外先导式二位四通和三位四通方向阀	24751-XE	参数单
 4WRZ..7X/...XE... 类型不带电气位置反馈的先导式比例方向阀	29115-XE	参数单
 4WRA6..2X/...XE... 类型不带电气位置反馈的直动式比例方向阀	29055-XE	参数单
 3DREP6..2X/...XE... 类型直动式比例减压阀	29184-XE	参数单
针对液压产品的常规产品信息	07008	参数单

## 1.3 信息显示

本说明使用常规安全说明，如下一节所述。

### 1.3.1 安全说明

#### 安全说明

必须遵守所述安全措施。

安全说明的结构如下：



**危险的类型和来源！**

未遵守的后果

- 安全措施

- **警告标志：**提醒注意危险
- **信号词：**说明危险的严重性
- **危险的类型和来源：**说明危险的类型和来源
- **后果：**说明不遵守的后果
- **防范：**说明应如何应对危险

<b>▲ 危险</b>	标明如果不加以避免可能会导致死亡甚至重伤的危险情况。
<b>▲ 警告</b>	标明如果不加以避免可能会导致死亡甚至重伤的危险情况。
<b>▲ 小心</b>	标明如果不加以避免可能会导致轻度或中度伤害的危险情况。
<b>提示</b>	财产损失：可能会损坏产品或破坏环境。

## 2 安全说明

### 2.1 关于本章

本产品是按照普遍接受的技术规则制造的。尽管如此，如果您不遵守本说明中的本章节和安全说明，仍存在遭受人身伤害和财产损失的风险。

- 在使用本产品工作前，请完整阅读本说明。
- 请将本说明保存在所有用户随时可以取用的位置。
- 在将产品转发给第三方时，请始终附上所需的说明。

### 2.2 按规定使用

该产品是一种规定用于爆炸性环境的液压阀。

该产品指定用于专业用途，不可供私人使用。

按规定使用还包括完整阅读并理解本说明，尤其是“安全说明”一章。

有关允许的应用领域的信息可在“参数单”中找到。

该液压阀只能在技术状态正常的情况下操作，且只能按照本操作说明所述使用。不得更改本操作说明中定义的连接条件、使用条件和性能数据。

### 2.3 违规使用

规定用途中未说明的其他所有应用均为违规使用，是不允许的。

Bosch Rexroth AG 对因违规使用造成的损失概不负责。违规使用带来的风险由用户自己承担。

## 2.4 人员资质

本说明所述操作要求人员具备机械、电气、液压和气动方面的基础知识，并且了解相关的专业概念。在运输和搬运本产品时，人员还需了解如何使用升降装置和相应的吊具。因此，为确保安全使用，必须由相应的专业人员或经过培训的人员在专业人员的指导下进行这些操作。

## 2.5 产品特定的安全说明

以下安全说明适用于6至14章。

### ▲ 警告

#### 在液压阀的所有工作中，易燃气体会导致爆炸危险！

在液压阀上进行所有工作（装配、拆卸等）时不得有爆炸性环境。否则会触发点火，导致爆炸。

- 在对液压阀进行任何工作之前，请确保工作中不会出现爆炸性气体。

### ▲ 警告

#### 易燃液体！

液体（例如液压油、冷却剂、清洁剂等）与爆炸性气体或其他热源结合使用可能导致爆炸。

- 只在指定的防爆保护区域中使用该液压阀。
- 所使用液体的引燃温度必须比液压阀的最高表面温度高出50K。

### ▲ 警告

#### 超出最高温度！

如果在允许的温度范围之外使用液压阀，则可能发生功能故障，例如电磁线圈过热。因此不再保证防爆。

- 仅在指定的环境温度和液压油温度范围内使用该液压阀。

### ▲ 警告

#### 液压阀高温表面！

灼伤危险！

- 确保适当的接触保护。
- 仅在佩戴隔热手套后才可接触运行中的液压阀。在维护工作中，直接接触液压阀前需确保其已冷却至室温。

### ▲ 警告

#### 电压造成的爆炸危险！

- 当阀门通电时，打开盖子有爆炸危险。
- 在阀门断电无压力且没有爆炸性环境之前，不要打开接线盒盖。

### ▲ 警告

#### 设备部件承压，液压油溢出！

在蓄能液压系统（蓄能器或在重力作用下工作的气缸）上工作时，即使在压力供应关闭后，液压阀也可能承受压力。在装配和拆卸工作中，液压阀或部件可能会被抛出，造成人身伤害或财产损失。此外，喷射的液压油也有造成重伤的危险。

- 对液压阀进行工作之前，检查液压系统是否无压以及电气控制装置是否断电。
- 对液压阀进行工作之前，请完全释放机器和系统的压力。

- ▲ 警告**    **不遵守功能安全！**

液压阀控制机器或系统中的运动。发生机械和电气故障（例如电源故障）时，人员可能会被设备卷入、抛出或者挤压。

  - 设计电路时，请遵守例如 EN ISO 13849 规定的功能安全。
- ▲ 警告**    **水和湿气的渗入！**

当在潮湿环境中使用时，水或湿气可能在电气接口处或阀门电子元件处渗入。这种情况可能导致液压阀出现功能故障。

  - 仅在指定的 IP 防护等级或更低等级内使用液压阀。
  - 装配前，确保插头连接的所有密封件和锁紧装置都存在且未损坏。
- ▲ 小心**    **液压油受到污染！**

液压油中的污染可导致功能故障，例如液压阀中的喷嘴夹紧或堵塞。在最坏的情况下，这可能导致意外液压功能。

  - 根据“参数单”中的数据，确保整个运行范围内液压油纯度足够。
- ▲ 小心**    **工作温度错误时泄漏！**

如果在允许的温度范围之外使用液压阀，则阀门处可能会出现永久性泄漏。

  - 仅在指定的环境温度和液压油温度范围内使用该液压阀。
  - 如果液压油溢出，立即更换损坏的密封圈或液压阀。
- ▲ 小心**    **腐蚀！**

液压阀具有表面保护，请参见“参数单”。但如果在潮湿环境中使用液压阀，液压阀和阀门固定螺栓仍有腐蚀危险，因此螺栓连接的预紧力可能减小。为了排除液压阀松动和相关伤害风险：

  - 尽早更换腐蚀损坏的液压阀。
  - 定期检查液压阀和阀门固定螺栓上的表面保护。



与盐水接触会导致液压阀上的腐蚀增加。这可能会对液压阀的各个组件造成化学攻击和损害。因此，应采取适当的防腐蚀措施。

## 2.6 阀座相关说明

液压阀必须始终充满液压油。

## 2.7 运营商的义务

博世力士乐的产品运营商负责遵守适用的防爆法规、规则和指令。

### IT 安全

设备、系统和机器的运行通常都需要采用与当前技术水平相适应的 IT 安全整体方案。在 IT 安全整体方案中，博世力士乐的产品及其特性必须作为此类设备、系统和机器的一部分加以考虑。除非另有说明，否则博世力士乐产品专为在物理和逻辑上均安全的本地网络中运行而设计，只有授权人员才能访问，且未根据 IEC 62443-4-2 进行分类。

## 3 预防财产损失和产品受损的一般说明

保修仅适用于已经交付的配置。

- 如果发生装配、调试和运行错误、违规使用和/或搬运不当等情况，保修失效。
- 以下安全说明适用于 6 至 14 章。

### **提示** 不允许的机械负载！

突然或间歇性力量可能损坏甚至破坏液压阀。

- 切勿将液压阀用作扶手或台阶。不要将任何物体放到上面。

### **提示** 液压阀中有污物和异物！

渗入液压阀中的污物和异物会导致磨损和功能故障。因此不再保证液压阀的安全功能。

- 在装配过程中确保最大清洁度。
- 调试前确保所有液压连接紧密，插座连接处的所有密封件和锁紧装置安装正确并且完好无损。
- 禁止使用纤维清洁织物进行清洁。
- 请注意，清洁剂不得渗入液压系统。

### **提示** 对环境有害的液压油！

液压油泄漏导致环境污染。

- 请立刻排除可能存在的泄漏。
- 根据本国的国家规定对液压油进行废弃处理。

## 4 供货范围

供货范围内包括：

- 液压阀
- 产品说明

**1.** 检查交货是否完整。

**2.** 检查交货是否存在可能的运输损坏，并在一周内向销售部门负责的联系人报告。



如需投诉，请联系 Bosch Rexroth AG，参见 章节 16.1 “通信地址目录”第 27 页。

## 5 关于本产品



有关性能和产品说明的信息，请参见“参数单”。

### 5.1 液压阀鉴定

下表列出了一些重要的铭牌信息：

商标	力士乐
制造商名称	Bosch Rexroth AG

制造商地址	D-97816 Lohr a. Main
标识	CE
阀门类型	见“参数单”
生产日期（年和周）	例如 23W01 = 2023 年第 1 个日历周
防爆标识	Ex II 2G Ex II 2D

## 5.2 防爆标识

### 区域、设备组和类别

阀门仅可用于对应于设备组和类别的区域。使用时还请注意“参数单”中关于防爆的其他信息。

表格 1: 设备组和类别

设备组和类别	应用范围、特性（摘自准则）
符合 2014/34/EU	
IM1	有气体爆炸危险的区域（=设备组 I），即：地下矿井及其地表设施。如果出现爆炸性环境，可继续操作。极高安全等级。
IM2	有气体爆炸危险的区域（=设备组 I），即：地下矿井及其地表设施。如果出现爆炸性环境，必须能够关闭设备。高安全等级。
II 1G	有爆炸危险的区域，爆炸性气体、雾或蒸汽（=设备组 II）持续或长期或频繁地出现。极高安全等级。
II 2G	有爆炸危险的区域，爆炸性气体、雾或蒸汽（=设备组 II）偶尔出现。高安全等级。
II 3G	有爆炸危险的区域，爆炸性气体、雾或蒸汽（=设备组 II）通常不会或很少或在短时间内出现。正常安全等级。
II 1D	有爆炸危险的区域，爆炸性粉尘/空气混合气（=设备组 II）持续或长期或频繁地出现。极高安全等级。
II 2D	有爆炸危险的区域，爆炸性粉尘/空气混合气（=设备组 II）偶尔出现。高安全等级。
II 3D	有爆炸危险的区域，由于扬起的粉尘而形成的爆炸性环境（=设备组 II）通常不会或很少或在短时间内出现。正常安全等级。

## 6 运输和存放

### 6.1 运输液压阀

**▲ 小心 造成财产损失和人身伤害的危险！**

如果运输不当，液压阀可能会掉落，导致损坏和/或受伤。

- 使用个人防护装备（例如手套、工作鞋、护目镜、工作服等）。
- 遵守国家有关职业健康安全和运输的法律法规。
- 不要在强度低的部件上运输液压阀，如阀电磁铁、连接器和电缆。

**小心****锋利的边缘！**

割伤危险！

- 运输液压阀时，请穿戴合适的防护装备。



有关运输的更多信息，可从博世力士乐获取，参见 [➔ 章节 16.1 “通信地址目录” 第 27 页。](#)

## 6.2 存放液压阀

在以下环境条件下，液压阀至多可存放 12 个月：

- 遵守“参数单”中指定的存放温度范围。
- 相对空气湿度不得超过 65 %。
- 储存空间必须提供 100 % 的防紫外线保护。
- 液压阀不得暴露在臭氧环境中。
- 储存空间必须不含腐蚀性物质和气体。
- 不得露天存放液压阀，需将其置于通风的室内环境。
- 防止液压阀受潮。
- 存放液压阀时确保防震、防滑动并且不会将您绊倒。
- 保护液压阀不受灰尘和污物的污染。
- 液压阀上的所有接口都必须用锁紧元件封闭。

### 最长存储期 12 个月结束后的操作

**1.** 安装前检查液压阀整体是否受到损坏和腐蚀。

**2.** 在试运转时检查液压阀的功能和密封性。



我们建议，在最长存储期结束后由您的主管博世力士乐服务部门对液压阀进行检查。如果您对备件有任何疑问，请联系负责您液压阀的博世力士乐服务部门。

### 拆卸后

如需将液压阀拆开存放，则必须在存放期间进行防腐蚀保养。

博世力士乐建议采取以下操作：

**1.** 按照章节 10.1“清洁和保养”所述进行操作。

**2.** 将液压阀与干燥剂一起密闭包装在防腐膜中。



在此过程中请遵守关于危害水源和健康的物质的使用法律法规。

## 7 装配

### 7.1 液压阀表面保护更改

**警告** 液压阀改动会造成爆炸危险!

更改液压阀的表面保护时，必须注意以下几点：

- 阀电磁铁不得涂漆或以其它方式涂抹非导电物质。这会导致防爆失效。
- 液压阀阀体上的漆只能在 EN 80079-36 章节 6.7 规定的范围内涂装，否则不再保证防爆。

### 7.2 装配前

**小心** 高压!

受伤危险!

- 仅在无压状态下对液压阀进行工作。

**警告** 应用领域错误会造成爆炸危险!

未经批准用于该应用领域的液压阀可能会导致爆炸!

- 根据液压阀铭牌上的类型名称检查是否存在正确的阀门类型。

- 在爆炸性环境中使用前，必须拆除运输保护元件（如盖板、保护塞）。

### 7.3 必要的附件

#### 阀门固定螺栓



有关阀门固定螺栓的信息，请参见“参数单”。

#### 连接板



有关连接板的信息可在“参数单”中找到。

#### 专用工具（仅与类型...N9... 相关）



专用工具用于操作辅助致动装置。

#### 表格 2: 专用工具

专用工具	材料编号
专用工具	R900024943

#### 附件和液压阀订购地址

我们负责的销售公司的地址可在内联网 [www.boschrexroth.com](http://www.boschrexroth.com) 和 ➔ 章节 16.1 “通信地址目录” 第 27 页中找到。

## 7.4 安装阀门

### 7.4.1 在系统中安装液压阀

1. 操作步**骤 1** 仅与类型 **SEW6..3X/...XE...** 和 **SEW10..1X/...XE...** 相关：  
拧松磁极管上的电磁线圈固定螺母（六角螺母，SW 32）。
2. 操作步**骤 2** 仅与类型 **SEW6..3X/...XE...** 和 **SEW10..1X/...XE...** 相关：  
从液压阀上拆下电磁线圈和 O 形环。
3. 检查所有密封面上的密封圈是否完整和完好。不允许使用其他密封剂。
4. 将液压阀放置在支撑面上。
5. 拧紧所有阀门固定螺栓。以下拧紧扭矩适用于装配在铸铁或钢上。

类型	标称尺寸	具有允许公差的拧紧扭矩	阀门固定螺栓的数量
SED6..1X/...XE...	NG6	7 Nm ±10%	4
WE6..6X/...XE...	NG6	7 Nm ±10%	4
SEW6..3X/...XE...	NG6	7 Nm ±10%	4
SEW10..1X/...XE...	NG10	12.5 Nm ±10%	4
H-4WEH...XE...	NG10	12.5 Nm ±10%	4
	NG16 (M10x60)	58.0 Nm ±10%	4
	NG16 (M6x60)	12.5 Nm ±10%	2
	NG25	100.0 Nm ±10%	6
	NG32	340.0 Nm ±10%	6
4WRZ..7X/...XE...	NG10	13.5 Nm ±10%	4
	NG16 (10x60)	58.0 Nm ±20%	4
	NG16 (M6x60)	12.2 Nm ±20%	2
	NG25	100.0 Nm ±20%	6
	NG32	340.0 Nm ±20%	6
4WRA6..2X/...XE...	NG6	7 Nm ±10%	4
3DREP6..2X/...XE...	NG6	7 Nm ±10%	4

ⓘ 如果液压阀安装在由其它材料制成的连接面上，则必要时应使用较低的拧紧扭矩以防止损坏。

6. 操作步**骤 6** 仅与类型 **SEW6..3X/...XE...** 和 **SEW10..1X/...XE...** 相关：  
重新装上电磁线圈，使线圈销卡入液压阀外壳的钻孔中。  
ⓘ 确保每个电磁线圈再次分配给原始液压阀。
7. 操作步**骤 7** 仅与类型 **SEW6..3X/...XE...** 和 **SEW10..1X/...XE...** 相关：  
将 O 形环安装在磁极管上，并将其向前推至电磁线圈。
8. 操作步**骤 8** 仅与类型 **SEW6..3X/...XE...** 和 **SEW10..1X/...XE...** 相关：  
重新拧紧电磁线圈固定螺母（六角螺母，SW 32，扭矩 4+1 Nm）。电磁线圈和液压阀外壳之间不能有明显的间隙。

## 7.4.2 建立电气连接

### ▲ 警告 高电压！

由于连接错误和接口分配错误而导致的触电会造成生命危险和受伤危险。

- 确保 PE 接口正常且安全。
- 接通前，根据接线图检查所有电气设备上安全引线是否牢固连接。
- 按照此操作说明中的规定封闭接线盒。

### ▲ 警告 缺乏电位补偿会造成爆炸危险！

静电过程、错误接地或缺乏电位补偿可能导致爆炸。此外，这还会导致液压功能故障！

- 确保接地正确并配备适当的电位补偿。
- 安装液压阀的底板或连接板必须是导电的，并根据 EN 60079-14 和 IEC 60364-4-41 等电位插入。

### ▲ 警告 过热会造成爆炸危险！

保险装置尺寸错误会导致过热，从而引起爆炸！

- 保险装置的技术设计见“参数单”
- 该保险丝仅可安装在防爆区域之外，或者必须采用防爆设计。



有关规定备用保险丝的信息见“参数单”。

### ▲ 警告 装配不当会造成爆炸危险！

在电磁线圈的接线盒中以及电缆和管路引导装置处，没有安全连接屏蔽或铠装的预防措施。使用有屏蔽或铠装的连接线可能导致电位漂移，从而造成爆炸危险！

- 因此，仅使用无屏蔽或铠装的连接线。

### ▲ 小心 造成财产损失和人身伤害的危险！

电源故障可能导致切换过程失控。这可能会导致液压阀行为失常或故障。

- 仅使用具有安全隔离的电源。
- 始终考虑国家特定法规。

### ▲ 小心 缺少密封件和锁紧装置会造成短路危险！

液体可能渗入液压阀并引起短路。

- 调试前，确保插头连接的所有密封件和锁紧装置都是密封的。

### 提示

#### 短路危险！

接线盒内可能形成冷凝水，导致短路！

- 在建立电气连接之前让液压阀适应几个小时。

- 只能使用供货范围内安装的电缆和管路引导装置以及盲塞。
- 选择连接线时，请遵守耐温性要求或防止连接线与电磁线圈表面接触。选择和安装时，请遵守 EN 60079-14 的规定。
- 为避免短路和中断，请防止连接线和绞线折弯。

- 仅根据装配规定装配电缆和管路引导装置。装配前检查电缆和管路引导装置的各个部件是否完整，密封元件是否完好无损。
- 电缆和管路引导装置的密封元件仅用于一次性使用。
- 仅使用带有压接电缆末端金属导体的细绞导线。
- 仅使用符合端子以及电缆和管路引导装置的夹持区域要求的管路，请参见“参数单”。
- 装配时确保密封元件正确就位，以确保接线盒以及电缆和管路引导装置的密封性。
- 敷设连接线时必须消除应力。首个固定点与电缆和管路引导装置的距离最大 15 cm。
- 连接线的芯线与 2 极工作电压接口和保护性接地引线连接。将单独的电位平衡导体连接到电位平衡导体接口上。



电磁线圈的连接与极性无关。对于用于连接到交流电压的电磁线圈，桥式整流器集成在电磁线圈中。

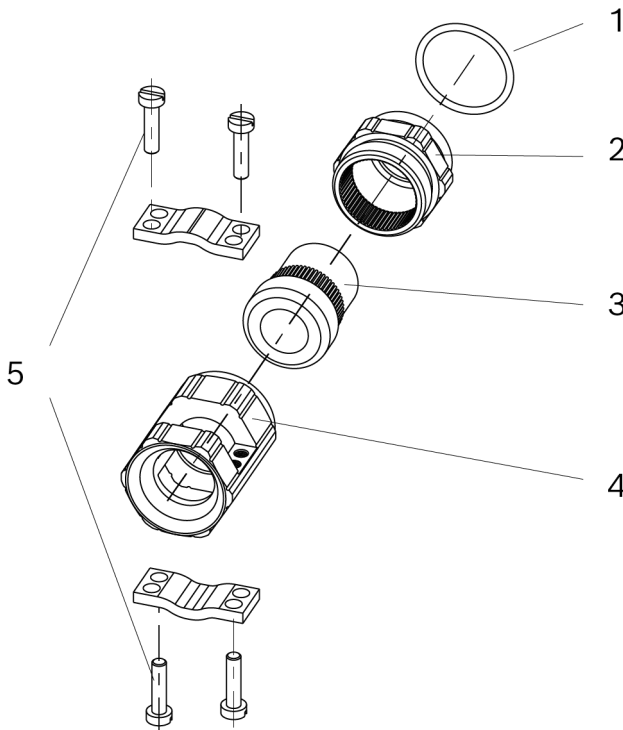


插图 1: 电缆和管路引导装置

- 1 O 形环
- 2 双螺纹接头
- 3 密封插件
- 4 压紧螺母（带卡箍）
- 5 应力消除装置的夹紧螺栓

1. 將相關系統部件斷電並卸壓。
  2. 打開接線盒（內六角螺釘，SW 3）
  3. 拆下連接線的外護套和單導線的絕緣層。  
 ⓘ 剝離長度可以在 ➔ “剝離長度” 第 19 頁 中找到。
  4. 拆下壓緊螺母（帶卡箍）(4) 和應力消除裝置的夾緊螺栓。
  5. 確保密封插件正確固定在雙螺紋接頭中。
  6. 將壓緊螺母（帶卡箍）(4) 安裝在連接線上，並通過密封插件 (3) 和雙螺紋接頭 (2) 插入接線盒。  
 ⓘ 連接線的外護套必須位於密封插件 (3) 中。否則無法保證防爆和 IP 防護。
  7. 將壓緊螺母（帶卡箍）(4) 拧到雙螺紋接頭 (2) 上，並以 10-12 Nm（六角螺母，SW 22）的扭矩拧紧。拧紧压紧螺母（带卡箍）(4) 时，电磁线圈必须以适当方式支撑或用开口扳手 (SW 22) 在双螺紋接頭 (2) 上反向固定。
  8. 拧紧应力消除装置 (5) 的夹紧螺栓。所需拧紧扭矩取决于管径。
  9. 將單導線引入端子并用夾緊螺栓拧紧。  
 夾緊螺栓的拧紧扭矩：  
 表格 3: 拧紧扭矩
- |          |              |
|----------|--------------|
| 工作电压接口   | 0.4...0.5 Nm |
| 保护性接地引线  | 1.0...1.2 Nm |
| 电位平衡导体接口 | 2.0...2.4 Nm |
- ⓘ 有关夹紧螺栓位置的信息，请参见“电气接口”一章下的“参数单”
10. 將蓋與下方密封件一起裝配。用彈簧圈將緊固螺栓依次對角拧紧，蓋螺栓的拧紧扭矩：1...1.1 Nm。

## 剝離長度

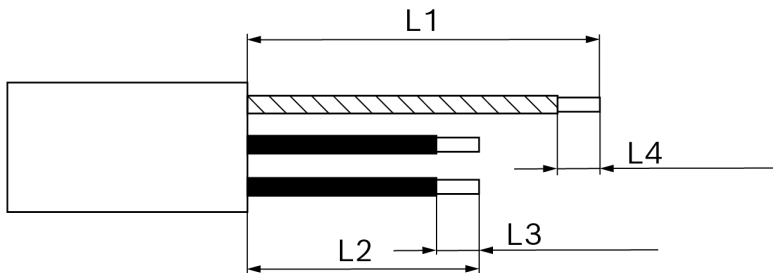


插图 2: 剥离长度

- L1 電纜護套的剝離長度，以及同時得到的用於連接保護導體的單導線的長度  
 L2 電源的單導線的長度

L3 用于连接芯线末端套管的单导线的绝缘的剥离长度  
L4 用于保护电位补偿 (PE) (内部) 的单导线的剥离长度

表格 4: 剥离长度

电缆和管路引导装置位置	长度 L1 (mm)	长度 L2 (mm)	长度 L3 (mm)	长度 L4 (mm)
中心螺母侧	≥ 44	24	5 + 1	5.5 ± 0.5
液压阀外壳侧	≥ 84	64	5 + 1	5.5 ± 0.5

### 7.4.3 在接线盒对侧安装电缆和管路引导装置 (不适用于类型 SEW6..3X/...XE...、SEW10..1X/...XE...)

1. 拆下电磁线圈, 参见 ↗ 章节 7.4.4 “将电磁线圈旋转 ± 90°” 第 20 页。
2. 移除盲塞 (六角, SW 22)。
3. 拆下电缆和管路引导装置。为此, 拧出双螺纹接头 (2) 上的电缆和管路引导装置。注意不要丢失或损坏外壳与双螺纹接头之间的 O 形环 (1)。
4. 将电缆和管路引导装置安装在接线盒的对侧。双螺纹接头 (2) 的拧紧扭矩: 10..12 Nm
5. 安装盲塞。盲塞的拧紧扭矩 7-9 Nm
6. 安装电磁线圈, 参见 ↗ 章节 7.4.4 “将电磁线圈旋转 ± 90°” 第 20 页。

### 7.4.4 将电磁线圈旋转 ± 90°



**警告**

**装配不当会造成爆炸危险!**

装配不当导致防爆失效!

- 严格遵循以下改装说明来旋转电磁线圈。
- 旋转电磁线圈时, 确保电磁线圈不会伸出液压阀的阀门连接面。
- 必须保证电磁线圈自由运行, 且在任何情况下都不能置于底板上。
- 不允许在液压阀外壳和电磁线圈之间形成间隙。
- 确保每个电磁线圈再次分配给原始液压阀。
- 在旋转电磁线圈之后, 线圈销必须卡入液压阀外壳的钻孔中。

电磁线圈可绕磁极管旋转 ± 90°。



电磁线圈的磁极管与油路完全密封。因此, 电磁线圈也可以在已经安装液压阀的情况下旋转。

1. 拧松磁极管上的电磁线圈固定螺母 (六角螺母, SW 32)。
2. 将电磁线圈和 O 形环从液压阀上取下, 并朝所需方向旋转 90°。
3. 将电磁线圈插回所需位置。在旋转电磁线圈之后, 线圈销必须卡入液压阀外壳的钻孔中。
4. 将 O 形环安装在磁极管上, 并将其向前推至电磁线圈。
5. 重新拧紧电磁线圈固定螺母 (六角螺母, SW 32, 扭矩 4+1 Nm)。电磁线圈和液压阀外壳之间不能有明显的间隙。

## 8 调试

### ▲ 警告

#### 装配不当!

如果液压阀装配不正确，调试液压阀时可能会导致人员受伤，液压阀或系统损坏。

- 电磁线圈只须在连接保护导体和电位平衡导体连接时启动。

要将液压阀投入运行，请按照以下章节中的说明操作：

### 检查电气连接

- 检查接线盒的内部是否有腐蚀。如果出现明显腐蚀，请勿安装液压阀。
- 必须检查接线盒中的电气连接是否正常，然后启动或重新调试。
- 密封件会自然老化，因此每次打开接线盒时都要检查密封件是否损坏，必要时更换密封件。

### 液压系统排气



遵守安装液压阀的设备或系统的操作说明。

- 在实际操作之前，在减压下开关液压阀数次。由此将液压阀中剩余的空气压出。
- 通过手动操作辅助致动装置，也可以实现排气过程所需的阀门控制阀芯的开关运动（适用于型号...N...和...N9...）。

### 设置切换时间（仅适用于型号 H-4WEH...XE...）



对于出厂时装配了双单向节流阀（...S... 或 ...S2... 型号）的液压阀（参见“参数单”），您可以自行设置切换时间。

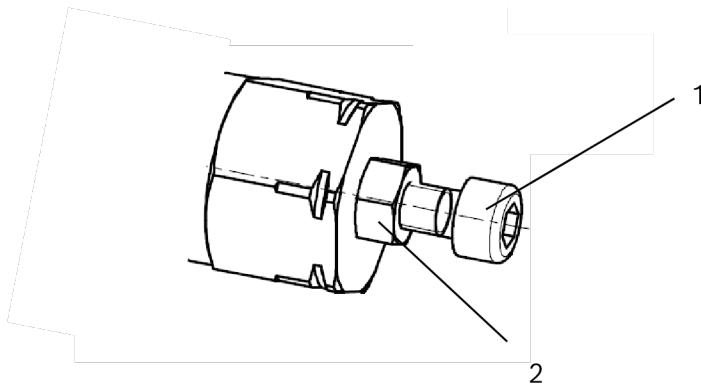


插图 3: 切换时间调整装置的调整单元

1. 松开锁紧螺母 (2) (SW 10)。
2. 通过转动调节螺栓 (1)（内六角螺栓，SW 5）来更改切换时间。
  - ⌚ 顺时针转动延长切换时间。
  - ⌚ 逆时针转动缩短切换时间。
3. 用扳手将调节螺栓 (1) 保持就位，以  $8 \text{ Nm} \pm 25\%$  的拧紧扭矩拧紧锁紧螺母 (2)。

## 9 运行

### 9.1 一般信息



**警告**

#### 过热会造成爆炸危险！

过热会导致防爆失效！

- 对于带有两个电磁线圈的液压阀，任何时候最多都只能给一个电磁线圈通电。

**仅适用于型号 WE6..6X/...XE...、SED6 ..1X/...XE...、SEW6..3X/...XE...、SEW10..1X/...XE...：**

- 如果环境温度达到最高  $60^\circ\text{C}$ ，那么在电池安装期间可以同时给多个液压阀通电。
- 安装电池时，在任何时候都为最多一个电磁线圈通电，在单独操作中，环境温度不能超过  $70^\circ\text{C}$ 。

**仅适用于型号 4WRZ..7X/...XE...、4WRA6..2X/...XE...、3DREP6..2X/...XE...：**

- 进行集中装配时，一次仅能为所有液压阀中的一个电磁线圈通电。
- 在电池安装和单独操作中，环境温度不得超过  $60^\circ\text{C}$ 。



**警告**

#### 点燃积灰导致爆炸危险！

如果最大灰尘厚度超过  $5 \text{ mm}$ ，则存在爆炸危险！

- 确保不超过最大灰尘厚度。
- 定期清除积灰。

### 9.2 操作辅助致动装置（适用于型号 ...N...、...N9...）

阀门配备一个辅助致动装置。通过该辅助致动装置，即使磁铁未电气致动，也能触发液压阀的开关功能。



**提示**

#### 辅助致动装置操作出错！

有损坏辅助致动装置和线圈上的密封面的危险。

- 用手或仅用指定的专用工具（型号 ...N9...）操作辅助致动装置，见附件。

辅助致动装置仅用于短时间手动操作，且不得被机械装置带到特定开关位置。辅助致动装置位于电磁线圈背对阀门的一侧。



仅在液压阀油箱通道内的压力不超过  $50 \text{ bar}$  时，手动超控才有意义。如果超过此压力值，要施加的操纵力相对较大。

## 10 维修和修理

### 10.1 清洁和保养

**提示**

**溶剂和侵蚀性易燃清洁剂！**

侵蚀性清洁剂会损坏密封件和液压组件的表面，加快产品老化。  
- 不得使用溶剂或侵蚀性易燃清洁剂。

**提示**

**喷射水柱！**

高压清洁机的水压会损坏阀门的液压系统和密封件。  
- 禁止使用高压清洁机进行清洁。

- 使用合适的保护帽封上所有开孔。
- 仅使用不掉毛的潮湿抹布清洁液压组件。只用使用水进行清洁，必要时可使用温和的清洁剂。
- 定期清除液压阀上沉积的灰尘和脏污。

### 10.2 检查和维护

下列检查、检验和维护工作应定期进行。为此选择的时间间隔 - 也取决于工作条件 - 要能及时地发现必须预期的缺陷。但是，**从液压阀制造日期起，至少每三年进行一次检查。**液压阀的制造日期参见铭牌。

1. 将相关系统部件断电并卸压。
2. 检查所有外部螺纹接头是否完整和牢固。
3. 检查电缆和管路引导装置、盲塞、外部接地和连接线是否牢固。
4. 检查液压阀是否有外部泄漏，必要时更换密封件，请参阅 ➔ 章节 10.3 “修理” 第 24 页。
5. 打开接线盒并更换损坏的密封件。
6. 检查接线盒的内部是否有腐蚀。腐蚀表示存在泄漏。如果有可见腐蚀，拆下并维修液压阀。
7. 检查电磁线圈的灌封材料、电磁线圈的内部管路和绞线是否有可见损坏。如果有可见损坏，拆下并维修液压阀。
8. 检查所有螺栓和连接是否牢固。
9. 检查所有连接线是否损坏。如果有可见损坏，请更换连接线。
10. 电缆和管路引导装置的密封元件仅用于一次性使用。每次松开后更换电缆和管路引导装置，备件请参见 ➔ 章节 10.4 “备件” 第 24 页。
11. 重新装配接线盒的盖与下方密封件。用弹簧圈依次对角拧紧固定螺栓。盖螺栓的拧紧扭矩：1...1.1 Nm。

## 10.3 修理



警告

**修理不当会造成爆炸危险！**

如果修理不当，在之后的操作中不再提供防爆保护！

- 有缺陷的密封件只能由与原始设备质量相同的新密封件替换。



运营商可以排除阀门连接面的外部泄漏。

其他维修工作必须由博世力士乐进行。

### 排除阀门连接面的泄漏

1. 拆下液压阀，请参见 ➔ 章节 11 “拆卸和更换” 第 25 页。
2. 更换密封件。
3. 将液压阀重新安装到支撑面上。

## 10.4 备件

### 阀门连接面密封组件

表格 5: 阀门连接面密封组件

类型	备件	材料编号
SED6...1X/...XE...	NBR 密封件	R900075699
	FKM 密封件	R900075700
WE6..6X/...XE...	NBR 密封件	R961000837
	FKM 密封件	R961000838
SEW6..3X/...XE...	NBR 密封件	R900075699
	FKM 密封件	R900075700
SEW10..1X/...XE...	NBR 密封件	R900074153
	FKM 密封件	R900074157
H-4WEH10...XE...	NBR 密封件	R961001132
	FKM 密封件	R961001131
H-4WEH16...XE...	NBR 密封件	R961001255
	FKM 密封件	R961001256
H-4WEH25...XE...	NBR 密封件	R961001257
	FKM 密封件	R961001258
H-4WEH32...XE...	NBR 密封件	R961001259
	FKM 密封件	R961001260
4WRZ10...XE...	NBR 密封件	R961001132
	FKM 密封件	R961001131
4WRZ16...XE...	NBR 密封件	R961009510
	FKM 密封件	R961009511
4WRZ25...XE...	NBR 密封件	R961001257
	FKM 密封件	R961001258

类型	备件	材料编号
4WRZ32...XE...	NBR 密封件	R961001259
	FKM 密封件	R961001260
4WRA6..2X/...XE...	NBR 密封件	R961000837
	FKM 密封件	R961000838
3DREP6..2X/...XE...	NBR 密封件	R961000837
	FKM 密封件	R961000838



注意密封材料是否适用于所使用的液压油！见“参数单”。

### 接线盒备件套件

表格 6: 接线盒备件套件

备件	材料编号
接线盒备件套件包括：	应要求提供

- 1x 完整电缆和管路引导装置
- 1x 带 O 形环的盲塞
- 4x 用于接线盒的 M4 圆柱头螺钉
- 4x 用于接线盒的弹簧圈
- 1x 扁平密封件



备件可访问 → 章节 16 “附录” 第 27 页 中指定的地址获得。

## 11 拆卸和更换



### 未完全拆卸的液压阀掉落！

- 未完全拆卸的液压阀可能会掉落，从而导致受伤。
- 在拆卸过程中确保液压阀不会掉落。

准备好足够大的收集容器、足够多的抹布和中等粘合度的材料，以收集或粘合溢出的液压油。

1. 将相关系统部件断电并卸压。
2. 专业地松开电气连接。
3. 拆下阀门固定螺栓并从连接面松开液压阀。
4. 封闭阀门连接面。

更换液压阀时，其他步骤与装配相同。

## 12 废弃处理

### 12.1 环保

对产品和液压油的疏忽处理可能导致环境污染。

- 因此，请按照本国的法律法规处理产品和液压油。
- 同时按照该液压油相应的安全数据页处理液压油残留。

### 12.2 回收

由于金属成分高，液压产品主要材料可以回收利用。

## 13 扩展和改装



**警告**

**不允许的扩展和改装导致爆炸危险！**

任何未经授权的扩展和改装都会导致防爆失效。

- 不能进行本操作说明中未介绍的扩展和改装。

## 14 故障查找和故障排除

### 14.1 故障表

通常，只要满足规定的使用条件和液压油质量，液压阀不容易发生故障。

表格 7: 故障表

错误	可能原因	补救措施
产品不切换	电气连接中断，无电流通过	
	<ul style="list-style-type: none"> <li>• 断线</li> <li>• 电磁线圈存在电气缺陷</li> <li>• P 处无压力</li> <li>• 污染造成控制阀芯夹紧</li> </ul>	<p>更换连接线</p> <p>拆下并修理产品</p> <p>检查或恢复 P 接口处的压力</p> <p>如有必要，通过操作辅助致动装置，尝试松开控制阀芯，参见 ➔ 章节 9.2 “操作辅助致动装置（适用于型号 ...N...、...N9...）” 第 22 页。如果失败：拆卸产品并更换新产品。</p>
	<ul style="list-style-type: none"> <li>• 仅适用于型号 H-4WEH...XE...、4WRZ..7X/...XE...:</li> </ul> <p>未达到所需最小控制压力</p>	<p>检查外控回油 X 接口处或内控回油 P 接口处的压力是否达到“参数单、技术数据、液压”中指定的最小控制压力值。（重新）建立最小控制压力。</p>

错误	可能原因	补救措施
	<ul style="list-style-type: none"> <li>仅适用于型号 H-4WEH...XE...: 控制压力过高</li> <li>端子处接触困难</li> </ul>	<p>降低控制压力或使用已安装减压阀的产品。</p> <p>检查端子固定螺栓并用扭矩扳手拧紧。注意 → 章节 7.4.2 “建立电气连接” 第 17 页。</p>
外部泄漏	密封件损坏	
	<ul style="list-style-type: none"> <li>连接面上的密封件损坏</li> </ul>	拆下产品并更换密封件

如果由于污染而发生故障，除修理外，还必须检查油质量，必要时采取冲洗或另装过滤器等适当措施来改善油质量。

## 15 技术数据

产品技术数据可在“参数单”中找到。

## 16 附录

### 16.1 通信地址目录

#### 服务和备件联系人

Bosch Rexroth AG  
 Bürgermeister-Dr.-Nebel-Straße 8  
 97816 Lohr am Main, Germany  
 电话 +49 (0) 9352/40 50 60  
 电子邮箱 [service@boschrexroth.com](mailto:service@boschrexroth.com)

#### 总部

Bosch Rexroth AG  
 Zum Eisengießer 1  
 97816 Lohr am Main, Germany  
 电话 +49 (0) 9352/18 0

#### 有关产品的问题

Bosch Rexroth AG  
 电话 +49 (0) 9352/40 30 20  
 电子邮箱 [my.support@boschrexroth.com](mailto:my.support@boschrexroth.com)



有关我们国家代理机构和销售公司的地址请访问 [www.boschrexroth.com/adressen](http://www.boschrexroth.com/adressen)

# 索引

## A

安全说明.....	8, 9
安装液压阀.....	16

## B

备件.....	24
必要的附件.....	15
必要说明和补充说明.....	8

## C

操作辅助致动装置.....	22
拆卸和更换.....	25
产品特定的安全说明.....	10
存放液压阀.....	14

## D

调试.....	21
---------	----

## F

阀座相关说明.....	11
防爆标识.....	13
废弃处理.....	26
附录.....	27

## G

供货范围.....	12
故障表.....	26
故障查找和故障排除.....	26
关于本产品.....	12
关于本说明.....	8

## H

回收.....	26
---------	----

## J

技术数据.....	27
检查和维护.....	23
建立电气连接.....	17
将电磁线圈旋转 $\pm 90^\circ$ .....	20

## K

扩展和改装.....	26
------------	----

## Q

清洁和保养.....	23
------------	----

## R

人员资质.....	10
-----------	----

## S

说明适用性.....	8
------------	---

## T

通信地址目录.....	27
-------------	----

## W

违规使用.....	9
维修和修理.....	23

## X

信息显示.....	8
修理.....	24

## Y

液压阀表面保护更改.....	15
液压阀鉴定.....	12
一般信息.....	22
预防财产损失和产品受损的一般说明.....	12
运输和存放.....	13
运输液压阀.....	13
运行.....	22
运营商的业务.....	11

## Z

在接线盒对侧安装电缆和管路引导装置.....	20
在系统中安装液压阀.....	16
装配.....	15
装配前.....	15







Bosch Rexroth AG  
Zum Eisengießer 1  
97816 Lohr a.Main  
Germany  
Tel. +49 9352 18-0  
[www.boschrexroth.com](http://www.boschrexroth.com)

