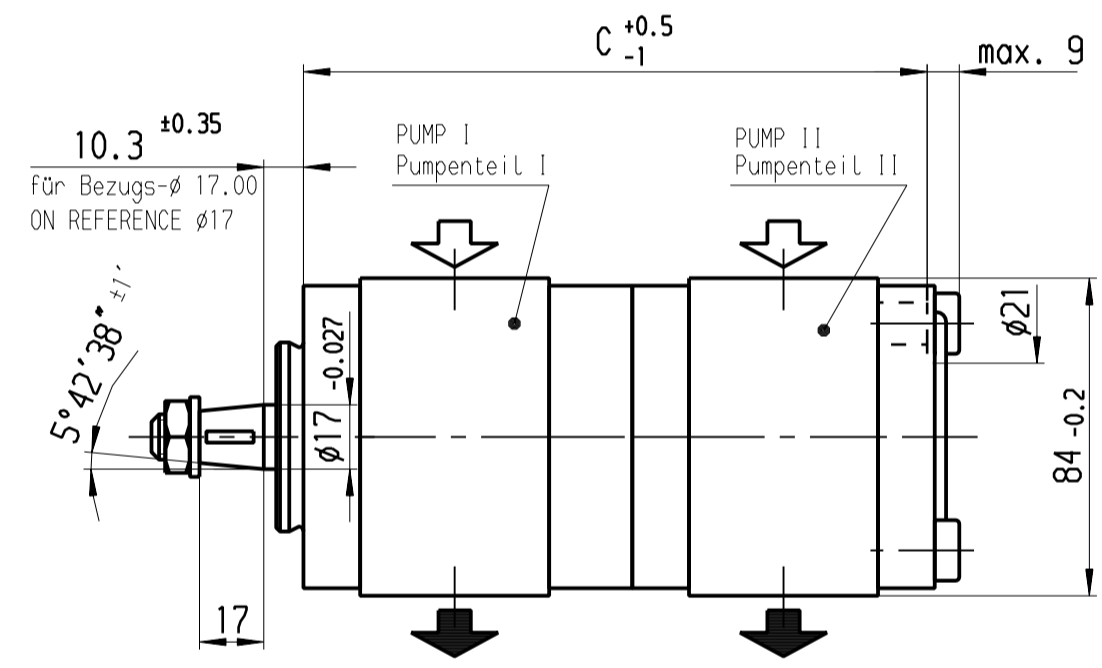
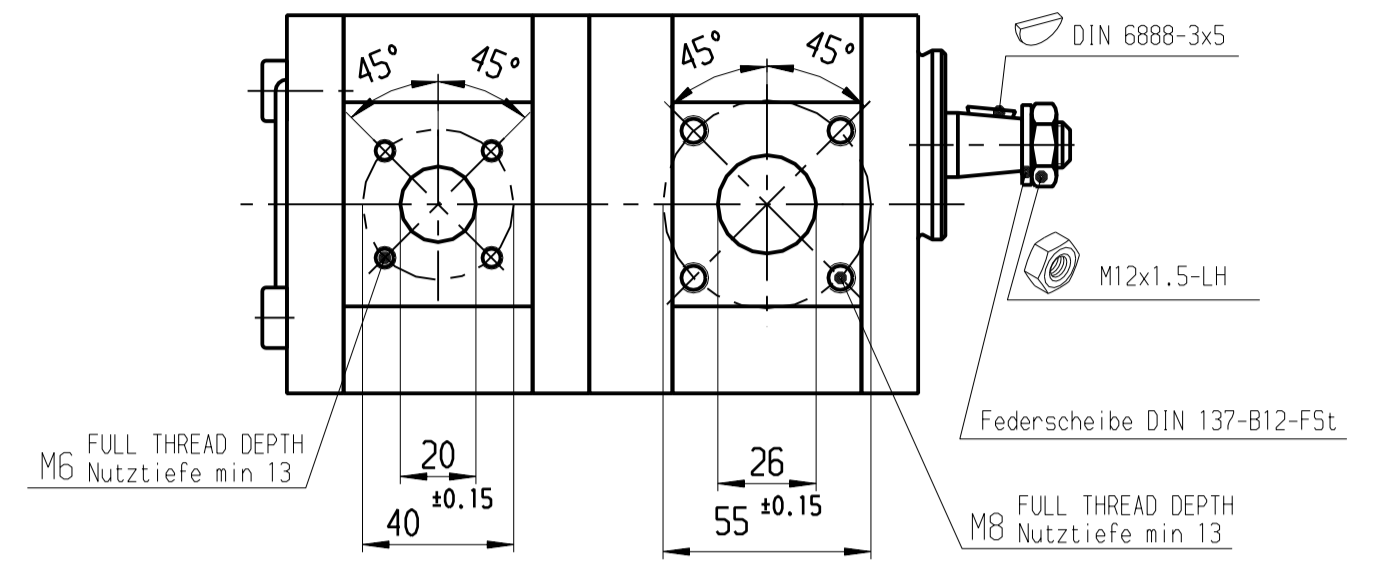
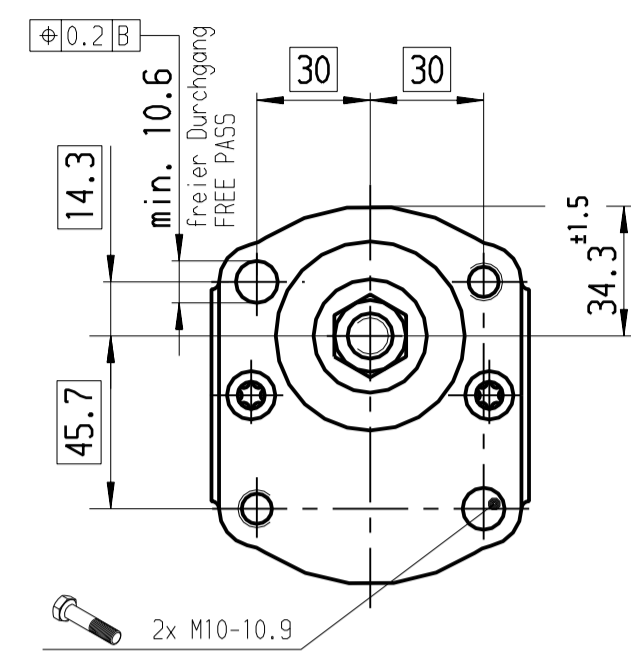
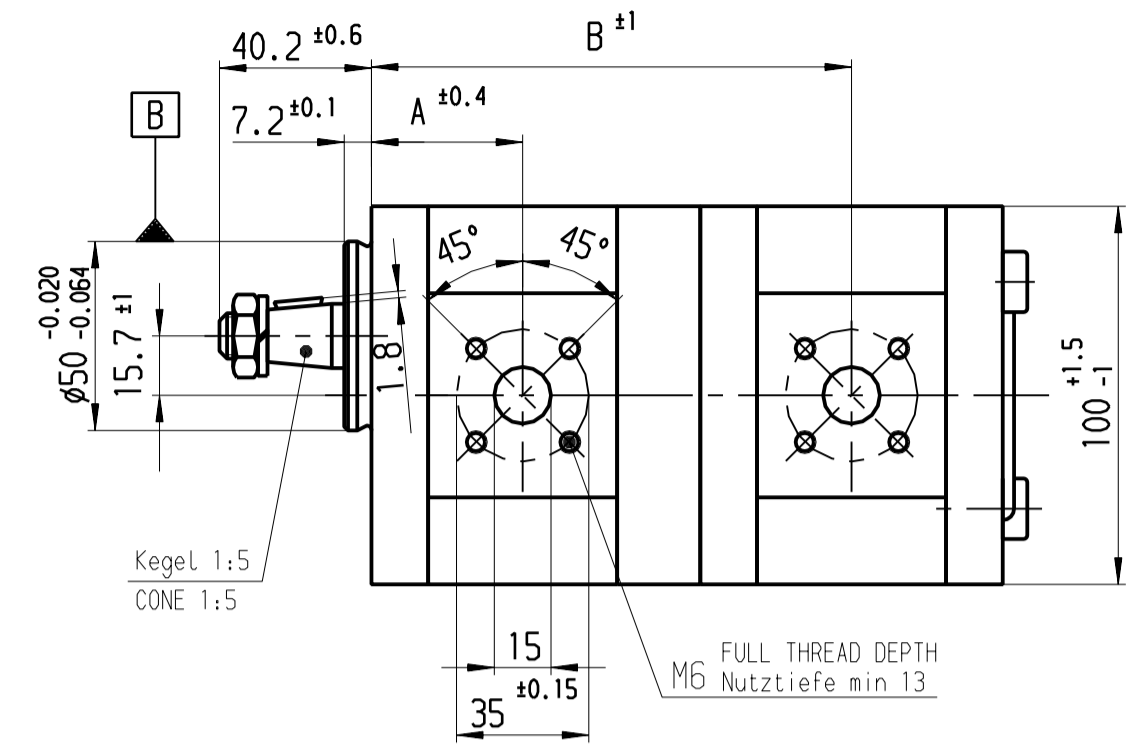


© THIS DRAWING IS THE EXCLUSIVE PROPERTY OF BOSCH REXROTH AG. MITTELDRUCK-TECHNIK. NOT TO BE REPRODUCED OR TRANSMITTED IN ANY FORM OR BY ANY MEANS, ELECTRONIC OR MECHANICAL, INCLUDING PHOTOCOPYING, RECORDING, OR BY ANY INFORMATION STORAGE AND RETRIEVAL SYSTEM.

© Alle Rechte bei Bosch Rexroth AG, auch für den Fall von Schutzrechtsverletzungen. Jede Vervielfältigung, Verbreitung, auch auszugsweise, ist ohne schriftliche Genehmigung der Bosch Rexroth AG.

We'll. Fremdspr. Angebotszeichnungen FURTHER FOREIGN LANGUAGE OFFER DWGS

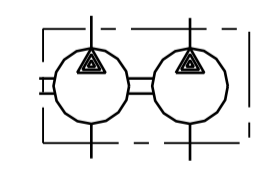


HINWEISE UND ANGABEN

Betriebsbedingungen siehe Y 510 201 598
 Die Darstellung zeigt eine rechtsdrehende Pumpe (Auf Antriebswelle gesehen).
 Bei Linksdrehender Pumpe ist Druck- und Sauganschluß vertauscht.
 Die Pumpe darf nur in angegebener Drehrichtung drehen.
 Alle Ölanschlüsse für Transport und Lagerung staubdicht verschlossen, z.B. mit Kunststoffstopfen.

ADDITIONAL INFORMATION

OPERATING CONDITIONS ACCORDING TO Y 510 201 598
 CW ROTATION SHOWN.
 CCW ROTATION PUMPS HAVE PRESSURE AND SUCTION PORT ON OPPOSITE SIDE.
 PUMP MUST BE DRIVEN IN PROPER DIRECTION ONLY.
 ALL OIL-PORTS CAPPED DUSTPROOF DURING TRANSPORT AND STORING,
 E.G. WITH PLASTIC PLUGS



B 510 834 019	0 510 765 398	...22-025/011LCP2020KB-50475	Links/CCW	25	11	3000	200	200	60.6	172.8	213.6	
Entwurfs-Zeichnungs-Nr.	Bestell-Nr.	AZPFF-... Typ-Aufschrift	Dreh-richtung	PI Fördervolumen [cm ³ /U]	PII [cm ³ /U]	max. Drehzahl [U/min]	PI max. Druck (intermitt.) [bar]	PII [bar]	A Maß [mm]	B Maß [mm]	C [mm]	Bemerkungen
DRAWING	PART NUMBER	DESIGNATION	DIR. ROT ROTATION	DISPLACEMENT	DISPLACEMENT	MAX. SPEED	MAX. PRESSURE (INTERMITT.)	MAX. PRESSURE (INTERMITT.)	DIMENSION		REMARKS	

Dokumentenart/ DOCUMENT TYPE AGZ		Nicht toL. Maße NON-TOLERANCED DIM. ± 0.3 mm, ± 1°		ISO E		Maßstab SCALE 1:2		Gewicht WEIGHT	
6 51 DRENE 2139 Fr 21.07.2008 . VOLUME		gez/DWN 04.07.2005 Bs		Name/ NAME		Benennung/ TITLE		OFFER DRAWING	
5 51 DRENE 1685 Ko 08.01.2007 .		gep/CHK 04.07.2005 Bd		Original: DCH-DR/ENE		Hydrozahnradpumpe		A 510 834 019	
4 51 DRENE 1365 LL 06.04.2006 .		ges/APP		DIN A2		Baureihe AZPFF		de/en	
3 51 DRENE 1343 LL 20.03.2006 .		Original: DCH-DR/ENE		MED		Rexroth Bosch Group		Blatt SHEET 1	
2 max. Drücke LL 13.09.2005 .		Original: DCH-DR/ENE		MED		Rexroth Bosch Group		3 BL/SH	
1 Freigabe Wv 22.08.2005 Bd		Original: DCH-DR/ENE		MED		Rexroth Bosch Group		Ausfuellanleitung N12A D11/1 beachten!	
Nrs. Änderung CHANGE		gez. DWN. gültig VALID		gepr. CHK.		Ers.f./ REPLACES		Ers.d./ REPLAC.BY	

OBSERVE INSTRUCTIONS FOR FILLING OUT N12A D11/1