

Vereinzeler VE 2



- ▶ Pneumatischer Vereinzeler
- ▶ Kippvereinzeler; Öffnen ohne Verschleiß an der Werkstückträger-Anschlagfläche
- ▶ Reversierbetrieb nicht zulässig
- ▶ Kombinierbar mit WT 2/E, WT 2, WT 2/F und WT 2/LS

Stoppt einen oder mehrere auflaufende Werkstückträger an der definierten Werkstückträger-Anschlagfläche. In drucklosem Zustand geht der Vereinzeler durch eine Feder

in die Sperrstellung und der Werkstückträger wird angehalten. Anbau innerhalb der Spuren direkt an die Förderstrecke.

Empfohlenes Zubehör

- ▶ Rücklaufsperrung VE 2/RS (3842531696)
- ▶ Schalterhalter SH 2/...
- ▶ Stellungenabfrage Vereinzeler

Lieferumfang

- ▶ Inkl. Befestigungsmaterial zur Montage an Förderstrecke ST 2/...
- ▶ Pneumatische Elemente

Lieferzustand

- ▶ Montiert

Bestellangaben

Produktbezeichnung	Materialnummer
Vereinzeler VE 2	0842900300

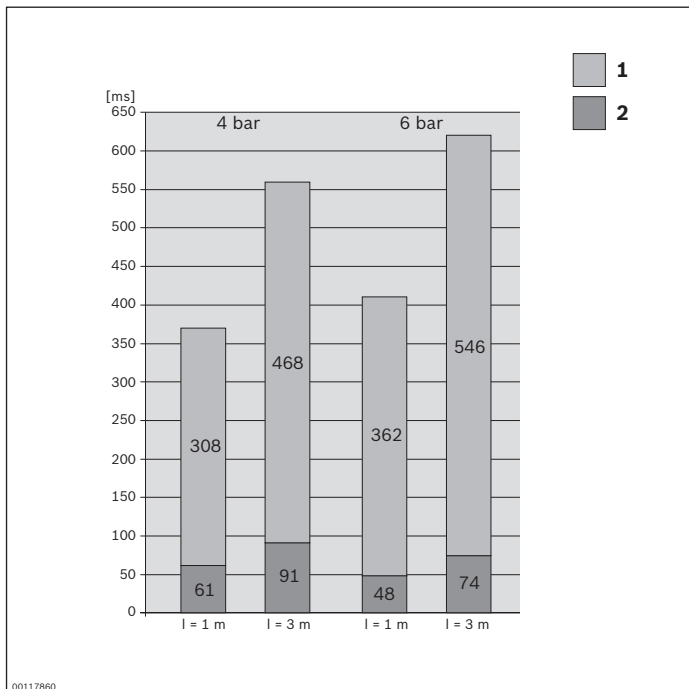
Technische Daten

Materialnummer			0842900300
Max. Gesamtmasse Werkstückträger	m_G	kg	200
Materialangabe	Gehäuse: PA6 Sperrklinke: Messing Anschlagnocken: PA66		
Einsatztemperatur ¹⁾		°C	+5 ... +60
Erforderlicher Druckluftanschluss	p	bar	4 ... 6
Pneumatischer Steckanschluss	Ø	mm	4

¹⁾ Hochtemperaturvereinzeler auf Anfrage

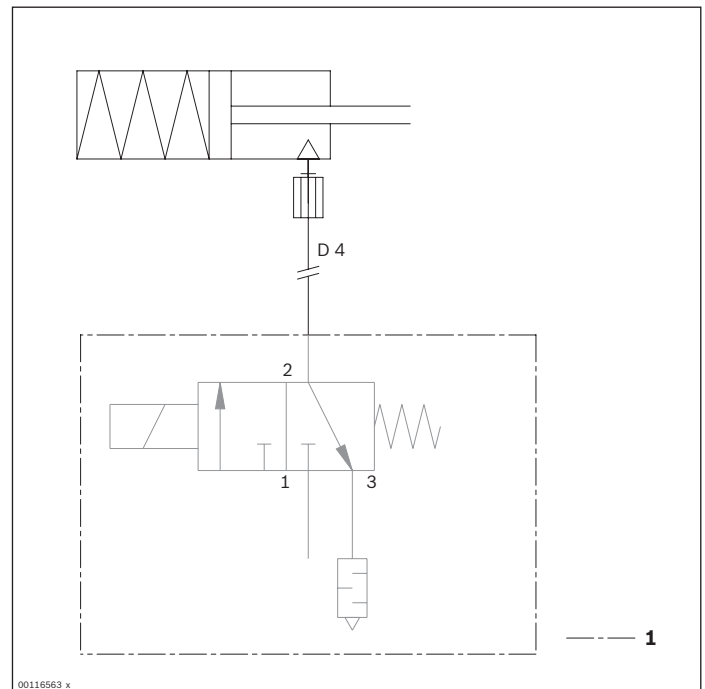
Zulässige Gesamtmasse Werkstückträger	Nenngeschwindigkeit
m_G (kg)	v_N (m/min)
200	6
140	9
100	12
70	15
50	18

Öffnungs- und Schließzeiten



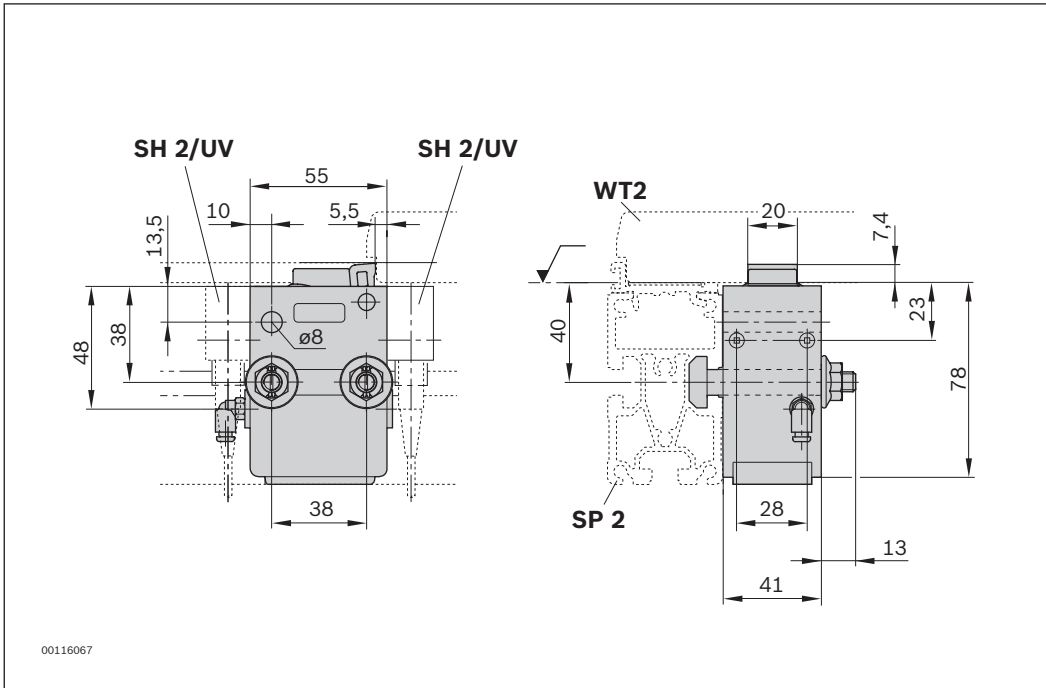
l = Schlauchlänge
1 Schließen
2 Öffnen 4 bar

Schaltbild



1 Nicht im Lieferumfang

Abmessungen



Die angegebenen Daten dienen allein der Produktbeschreibung. Aufgrund stetiger Weiterentwicklung unserer Produkte kann eine Aussage über eine bestimmte Beschaffenheit oder eine Eignung für einen bestimmten Einsatzzweck aus unseren Angaben nicht abgeleitet werden. Die Angaben entbinden den Verwender nicht von eigenen Beurteilungen und Prüfungen. Es ist zu beachten, dass unsere Produkte einem natürlichen Verschleiß- und Alterungsprozess unterliegen.