

# 二通流量控制阀

**RC 28164/05.11**  
替代对象：02.03

1/8

## 类型 Z2FRM

6 通径  
组件系列 2X  
最大工作压力 315 bar  
最大流量 32 l/min

H5379

## 目录

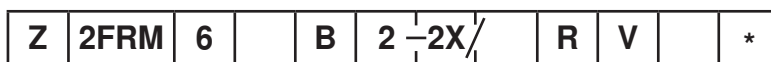
|         |       |
|---------|-------|
| 内容      | 页码    |
| 特点      | 1     |
| 订货代码    | 2     |
| 符号      | 2     |
| 功能, 横截面 | 3     |
| 技术数据    | 4     |
| 特性曲线    | 5     |
| 单元尺寸    | 6 至 8 |

## 特点

- 叠加阀
- 1 - 符合 DIN 24340 形式 A 的油口安装面
- 2 - 符合 ISO 4401-03-02-0-05 的油口安装面 (带定位孔)
- 2 - 带有 1 个或 2 个流量控制插件
- 3 - 内六角的调整类型

有关可提供备件的信息, 请访问:  
[www.boschrexroth.com/spc](http://www.boschrexroth.com/spc)

### 订货代码



|                           |     |
|---------------------------|-----|
| 叠加阀板设计<br>二通流量控制阀<br>6 通路 | = 6 |
| 流量控制功能（排放控制），位于<br>通道 A 中 | = A |
| 通道 B 中                    | = B |
| 通道 A 和 B 中                | = C |
| 通道 T 中 <sup>1)</sup>      | = T |
| 无压力补偿器外部关闭                | = B |
| 内六角的调整类型                  | = 2 |

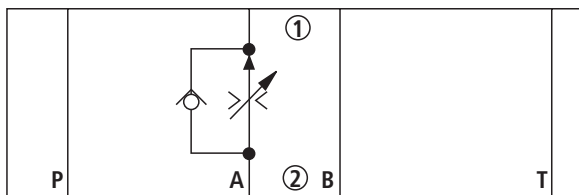
|                     |                                       |
|---------------------|---------------------------------------|
| 明文形式的更多详细信息         |                                       |
| 无代码 =               | 不带定位孔                                 |
| /60 <sup>2)</sup> = | 带定位孔                                  |
| <b>密封材料</b>         |                                       |
| V =                 | FKM 密封件                               |
| （可按要求提供其它密封件）       |                                       |
| 注意！                 |                                       |
| 请务必遵守密封件与所用液压油的兼容性！ |                                       |
| R =                 | 带单向阀                                  |
| <b>流量</b>           |                                       |
| 6Q =                | 最大 6.0 l/min                          |
| 32Q =               | 最大 32.0 l/min                         |
| 2X =                | 组件系列 20 至 29<br>(20 至 29 : 安装和连接尺寸不变) |

- 1) 通道 P 中的流量控制功能（供油控制）通过设备绕纵轴旋转来实现，另请参阅第 8 页。
- 2) 定位销 ISO 8752-3x8-St, 材料编号 R900005694 (单独订购)

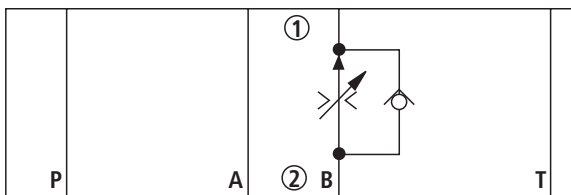
标准类型和标准设备已在 EPS (标准价格表) 中列出。

### 符号 (① = 组件侧, ② = 阀板侧)

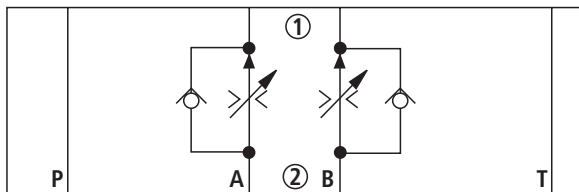
类型 Z2FRM 6 A...



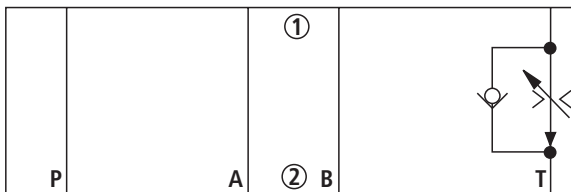
类型 Z2FRM 6 B...



类型 Z2FRM 6 C...



类型 Z2FRM 6 T...



## 功能，剖面

阀类型 Z2FRM 是一种具有叠加阀板设计的二通流量控制阀。它们用于保持流量稳定，而不受压力和温度的影响。

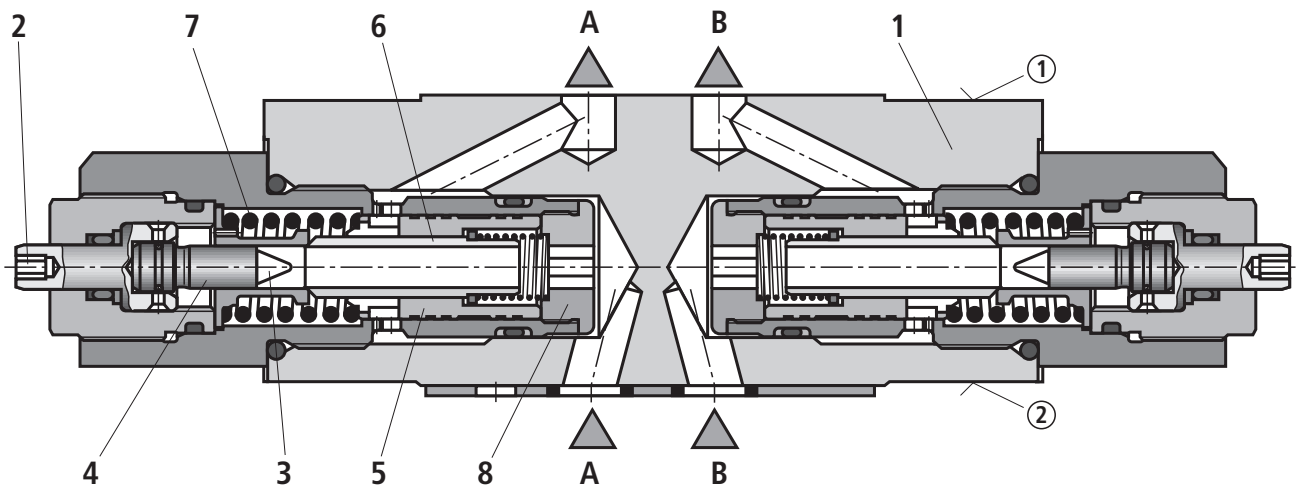
阀门基本由壳体 (1) 和一个或两个流量控制插件组成。

从通道 A②/B② 到通道 A①/B① 的流量在节流口 (3) 处加以控制。节流面积通过在节流口 (3) 和节流杆 (4) 之间转换调整类型 (2) 来进行设置。

为使通道 A①/B① 的流量保持稳定而不受压力的影响，在节流口 (3) 的下游安装了一个压力补偿器 (5)。

没有流量流经阀门时，压缩弹簧 (7) 会向下按压力补偿器 (5) 直到接触到螺堵 (8)，使压力补偿器保持在打开位置。有液体流经阀门时，作用于通道 A②/B② 的压力会给压力补偿器 (5) 施加一个力。压力补偿器将进入控制位置，直到各个力实现平衡。当通道 A②/B② 的压力上升时，压力补偿器 (5) 会朝切断方向移动，直到各个力再次达到平衡。正是压力补偿器的这种持续的补偿动作才使系统获得了稳定的流量。

单向阀 (6) 可以用来实现从通道 A①/B① 到通道 A②/B② 的自由流动。



类型 Z2FRM 6 C...


① = 组件侧

② = 阀板侧

**技术数据（有关这些参数之外的应用，请务必向我们咨询！）**

| 一般     |                       |    |           |
|--------|-----------------------|----|-----------|
| 重量     | - 通道 A, B, T 中的流量控制功能 | kg | 1.3       |
|        | - 通道 A 和 B 中的流量控制功能   | kg | 1.4       |
| 安装位置   |                       |    | 任意        |
| 环境温度范围 |                       | °C | -20 至 +50 |

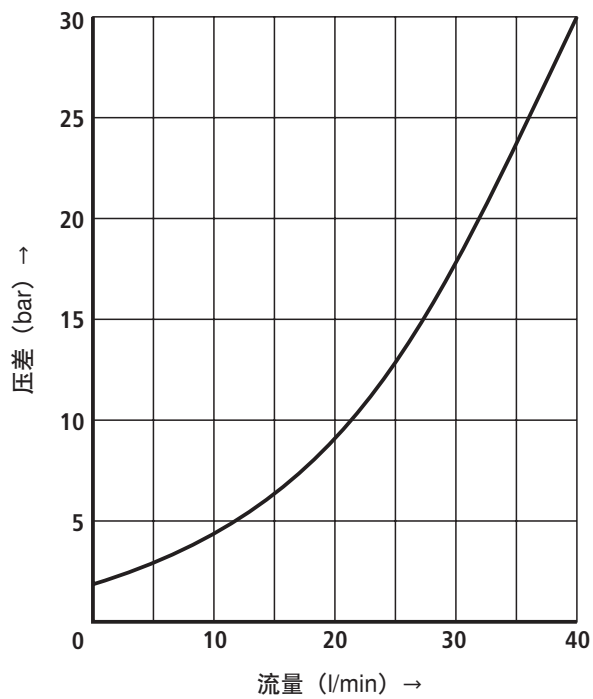
| 液压                                     |                         |                      |                            |
|--|-------------------------|----------------------|----------------------------|
| 最大工作压力                                 |                         | bar                  | 315                        |
| 最小压差                                   | - 对于 $q_{V \text{ 最大}}$ | bar                  | 18                         |
|  | - 对于 $q_{V \text{ 最小}}$ | bar                  | 7                          |
| 压力稳定性最大 $\Delta p = 315 \text{ bar}$   |                         | %                    | $\pm 3 (q_{V \text{ 最大}})$ |
| 最大流量                                   | - $q_{V \text{ 最大}}$    | l/min                | 6; 32                      |
|  | - $q_{V \text{ 最小}}$    | cm <sup>3</sup> /min | 50; 250                    |
| 液压油                                    |                         |                      | 请参见下表                      |
| 液压油温度范围                                |                         | °C                   | -20 至 +80                  |
| 粘度范围                                   |                         | mm <sup>2</sup> /s   | 10 至 800                   |
| 液压油的最高允许污染度 - 符合 ISO 4406 (c) 规定的清洁度等级 |                         |                      | 等级 20/18/15 <sup>1)</sup>  |

| 液压油  | 分类            | 适用的密封材料                                | 标准         |
|--|---------------|--|------------|
| 矿物油和相关碳氢化合物  | HL, HLP, HLPD | FKM                                    | DIN 51524  |
| 环境兼容   | - 不溶于水        | HETG<br>HEES                           | FKM<br>FKM |
|  | - 可溶于水        | HEPG                                   | FKM        |
| 耐火   | - 不含水         | HFDU, HFDR                             | FKM        |
|  <b>关于液压油的重要信息！</b><br>- 有关使用其他液压油的详细信息和数据，请参阅数据表 90220，或者与我们联系！ |               | - 阀门的技术数据（温度，压力范围，使用寿命，维护间隔等）可能存在一些限制！ |            |

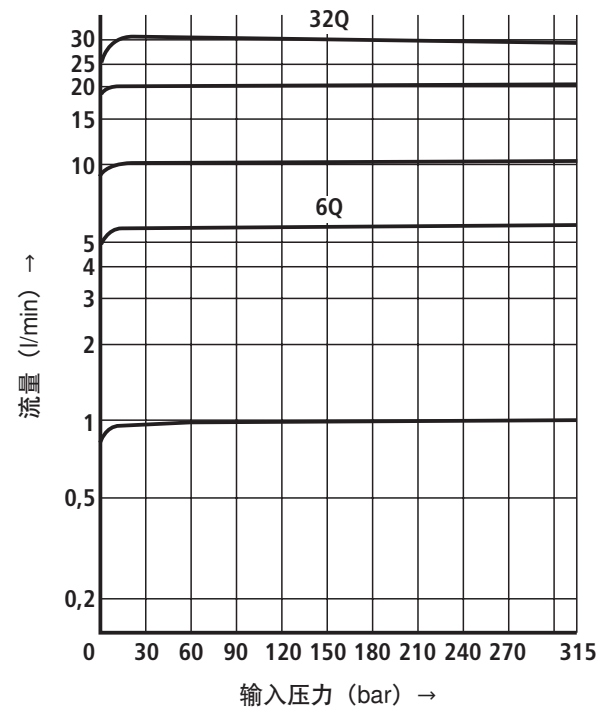
<sup>1)</sup> 在液压系统中必须遵循规定的组件清洁度等级。有效的过滤可防止发生故障，同时还可增加组件的使用寿命。  
有关过滤器的选择，请参阅 [www.boschrexroth.com/filter](http://www.boschrexroth.com/filter)。

## 特性曲线 (使用 HLP46 测量, $\vartheta_{\text{油}} = 40 \pm 5 \text{ }^\circ\text{C}$ )

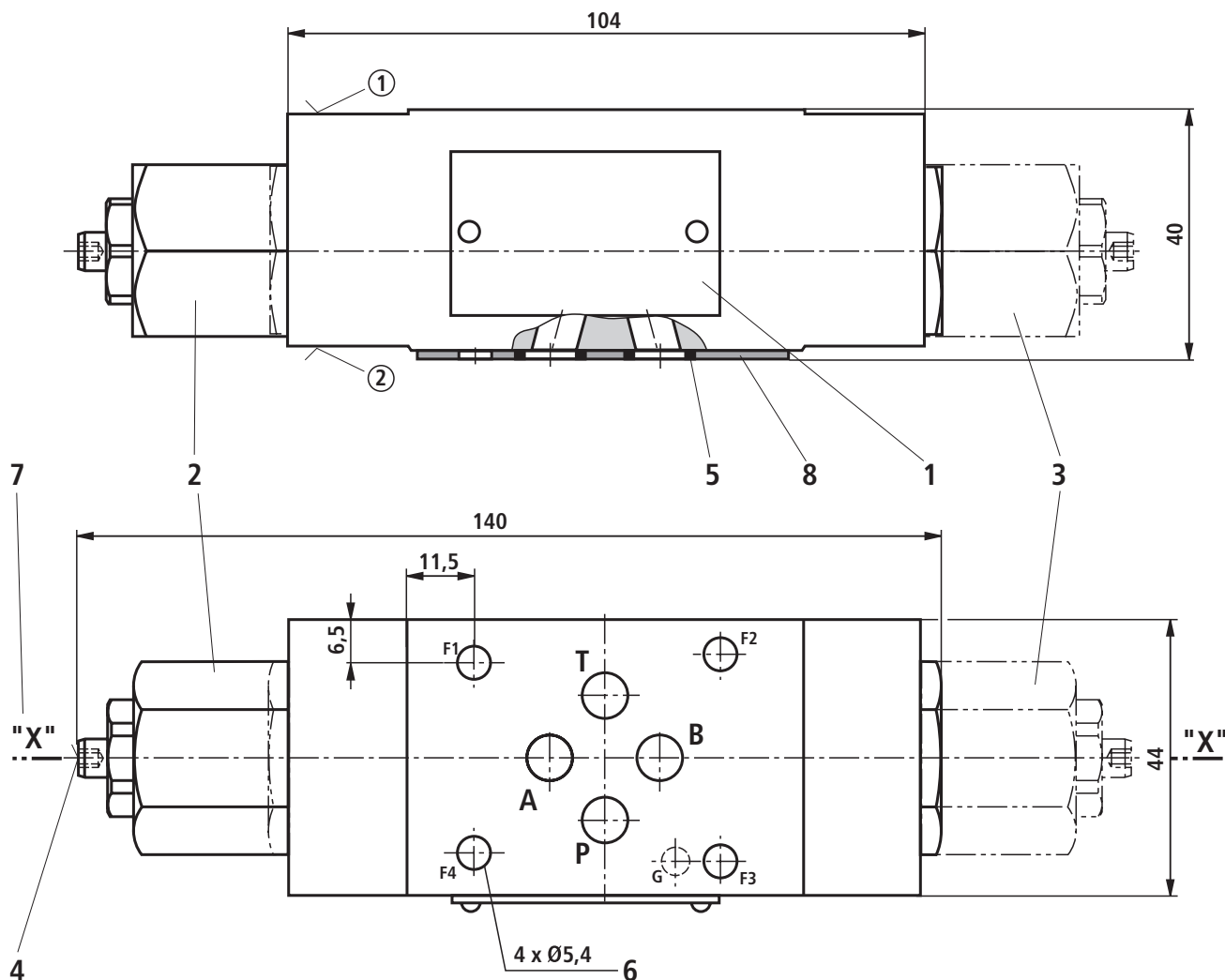
$\Delta p$ - $q_V$  特性曲线  
(通过单向阀, 节流阀关闭)



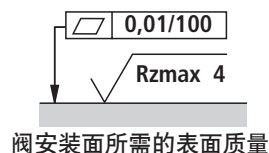
流量  $q_V$  与输入压力  $p_E$  关系图



## 单元尺寸：型号 "A" 和 "B" (尺寸以 mm 为单位)



- ① 组件侧 - 油口安装面符合 ISO 4401-03-02-0-05 (带有  $\text{Ø}3 \times 5$  mm 深的定位孔)
- ② 阀板侧 - 油口安装面符合 DIN 24340 形式 A (不带定位孔), 或 ISO 4401-03-02-0-05 (带定位孔, 用于符合 ISO 8752-3x8-St 的定位销; 型号 "/60")



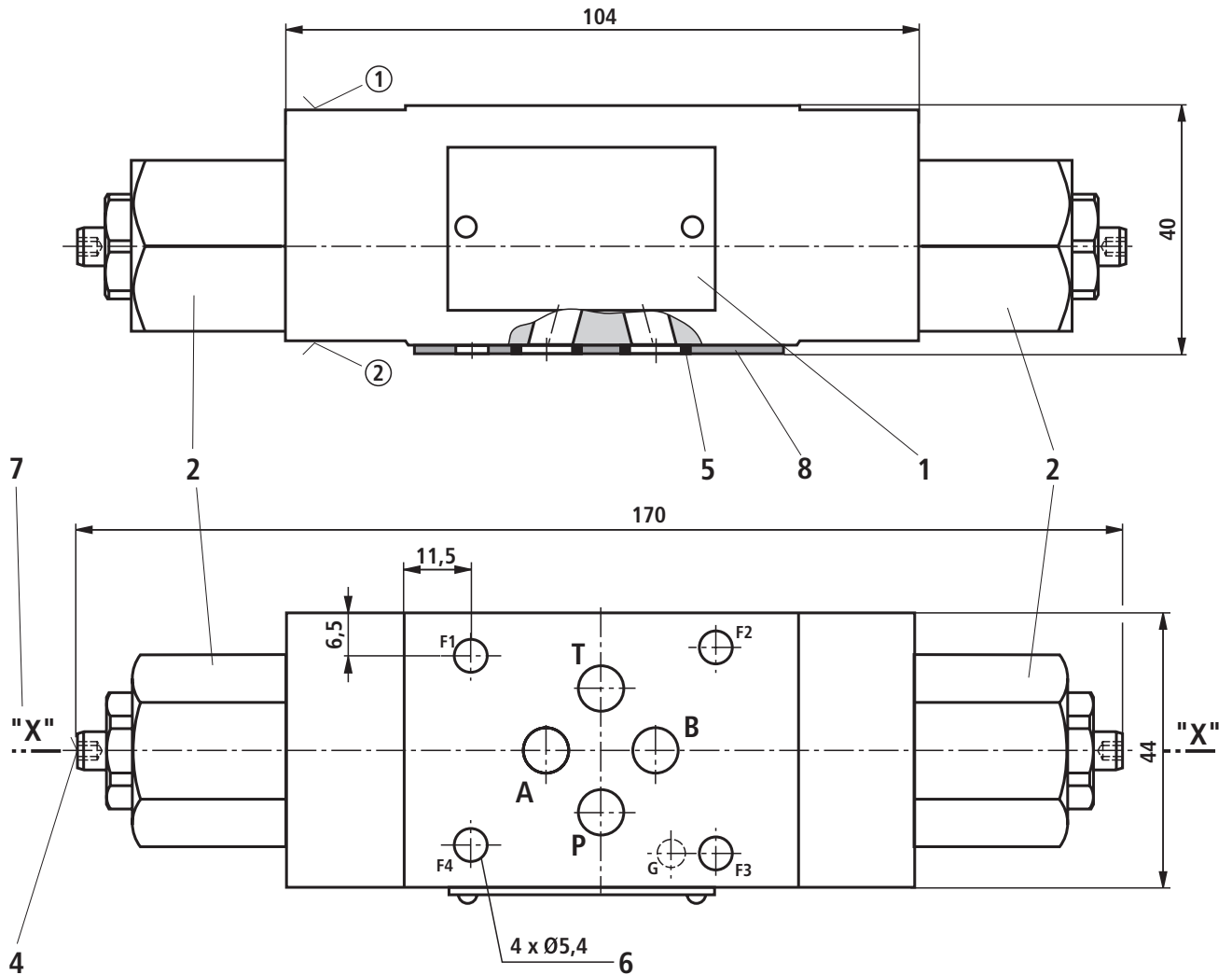
- 1 铭牌
- 2 可控制通道 A 中流量的流量控制插件, 六角 SW27,  $M_A = 50$  Nm
- 3 可控制通道 B 中流量的流量控制插件, 六角 SW27,  $M_A = 50$  Nm
- 4 内六角 SW3 的调整类型
- 5 油口 A②, B②, P② 和 T② 带相同的密封圈
- 6 阀安装孔
- 7 通过绕 "X"- "X" 轴旋转设备, 可实现从排油控制到供油控制的转换。
- 8 密封圈板

阀安装螺钉 (单独订购)  
4 颗内六角螺钉 ISO 4762 - M5 - 10.9

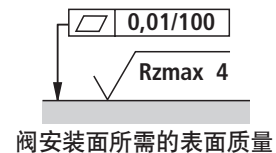
**注意!**

计算阀安装螺钉的长度和紧固扭矩时, 必须依照安装在叠加阀上下的组件进行计算。

## 单元尺寸：型号 "C" (尺寸以 mm 为单位)



- ① 组件侧 - 油口安装面符合 ISO 4401-03-02-0-05 (带有  $\text{Ø}3 \times 5 \text{ mm}$  深的定位孔)
- ② 阀板侧 - 油口安装面符合 DIN 24340 形式 A (不带定位孔), 或 ISO 4401-03-02-0-05 (带定位孔, 用于符合 ISO 8752-3x8-St 的定位销; 型号 "/60")



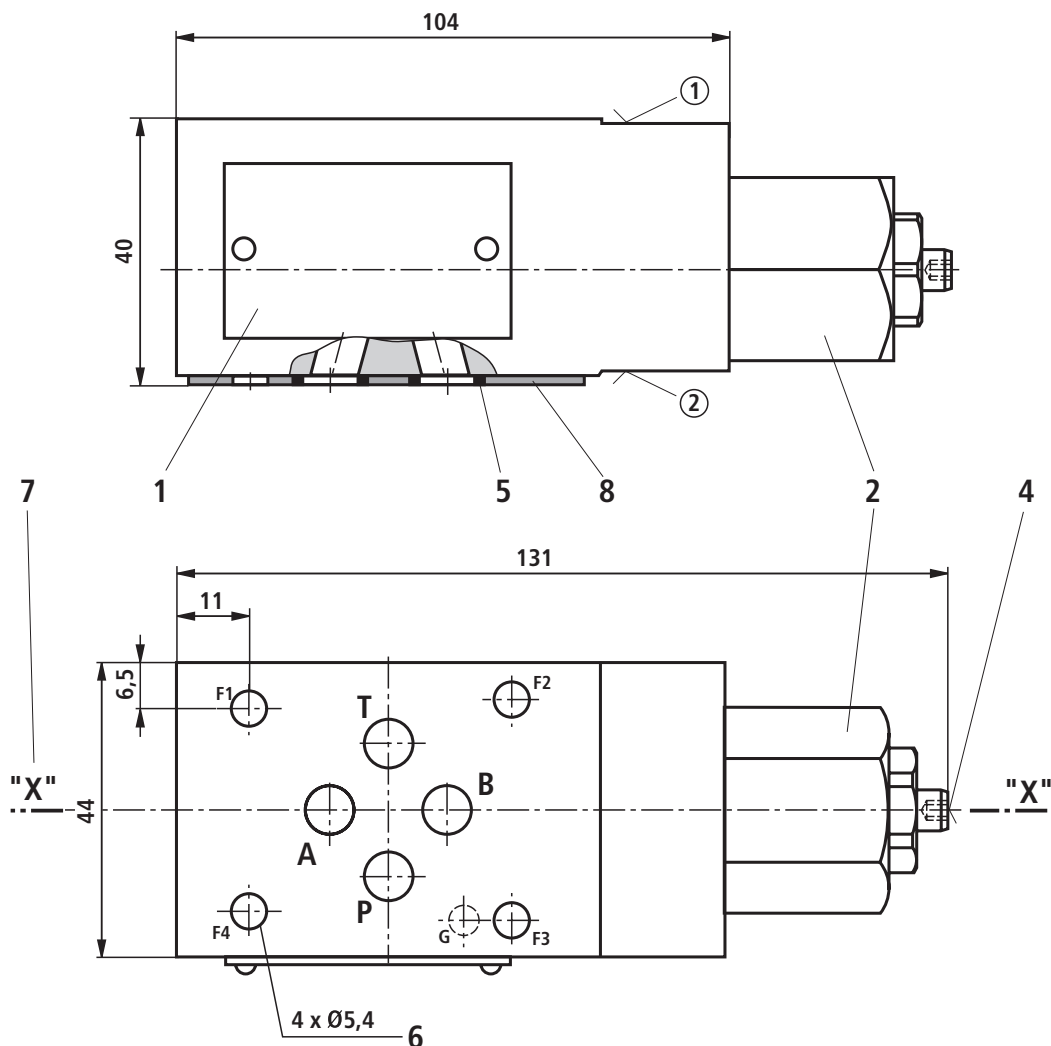
- 1 铭牌
- 2 流量控制插件, 六角 SW27,  $M_A = 50 \text{ Nm}$
- 4 内六角 SW3 的调整类型
- 5 油口 A②, B②, P② 和 T② 带相同的密封圈
- 6 阀安装孔
- 7 通过绕 "X"- "X" 轴旋转设备, 可实现从排油控制到供油控制的转换。
- 8 密封圈板

阀安装螺钉 (单独订购)  
4 颗内六角螺钉 ISO 4762 - M5 - 10.9

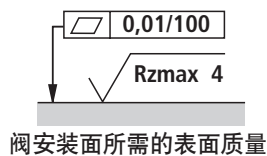
**注意!**

计算阀安装螺钉的长度和紧固扭矩时, 必须依照安装在叠加阀上下的组件进行计算。

单元尺寸：型号 "T" (尺寸以 mm 为单位)



关于条目说明和阀安装螺钉，请参阅第 7 页。



阀安装面所需的表面质量