

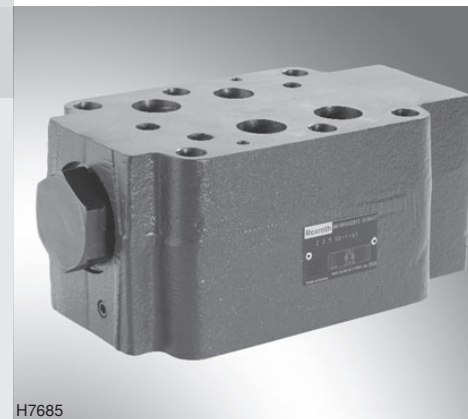
单向阀，先导式

RC 21564/07.10
替代对象：08.05

1/8

类型 Z2S

规格 25
 组件系列 5X
 最大工作压力为 315 bar [4568 psi]
 最大流量为 450 l/min [118.9 US gpm]



H7685

目录

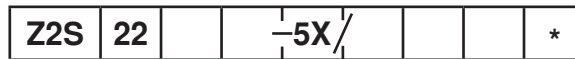
内容	
特点	
订货代码	
符号	
功能，剖面，油路示例	
技术数据	
特性曲线	
单元尺寸	

特点

页码	- 用于垂直叠加中的叠加阀
1	- 符合 ISO 4401-08-08-0-05 和 NFPA T3.5.1 R2-2002 D08 的油口安装面
2	- 用于一个或两个工作油口的无泄漏截止，可选
2	- 多种开启压力
3, 4	- 预开口，标准
5	- 单向阀安装套件可单独提供
6	- 可应要求提供特殊型号
7, 8	- 修正文档：
	• "叠加阀板（规格 25）"，样本 48056
	• "基于矿物油的液压油"，样本 90220

有关可提供备件的信息，请访问：
www.boschrexroth.com/spc

订货代码



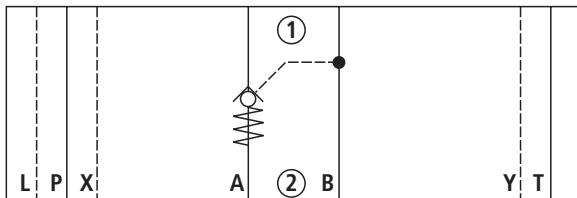
单向阀，叠加阀板	
规格 25	= 22
通道 A 和 B 中的无泄漏截止	= -
通道 A 中的无泄漏截止	= A
通道 B 中的无泄漏截止	= B
开启压力	
3 bar [43.5 psi]	= 1
5 bar [72.5 psi]	= 2
7.5 bar [108.8 psi]	= 3
10 bar [145.0 psi]	= 4
组件系列 50 至 59 (50 至 59 : 安装和连接尺寸不变)	= 5X
耐腐蚀的表面 ¹⁾	= 无代码

明文形式的更多详细信息	
无代码 =	特殊型号 不带
SO40 =	通过外部油口 G1/4 控制打开 (仅限 "A" 或 "B" 型号)
SO60 =	通向 "T" 油口的控制阀卸荷功能
无代码 =	密封材料 NBR 密封件
V =	FKM 密封件
☞ 注意!	
所做选择取决于操作参数 (流体, 温度等) !	

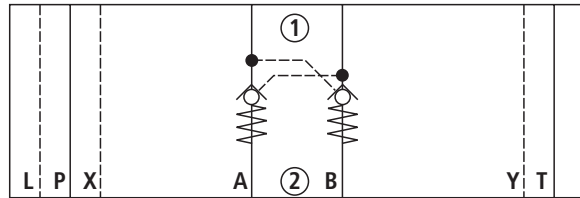
¹⁾ 可应要求提供耐腐蚀表面：
例如 "J50" 已钝化的厚层
(DIN 50979 Fe//Zn8//Cn//T0)

符号：示例 (① = 组件侧, ② = 阀板侧)

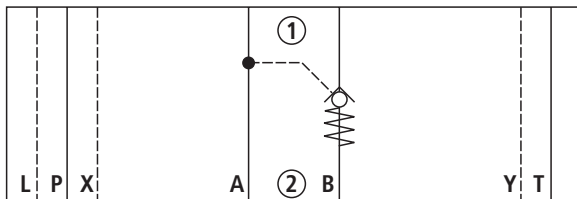
类型 Z2S 22 A...



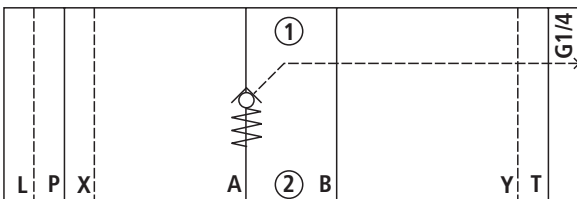
类型 Z2S 22 -...



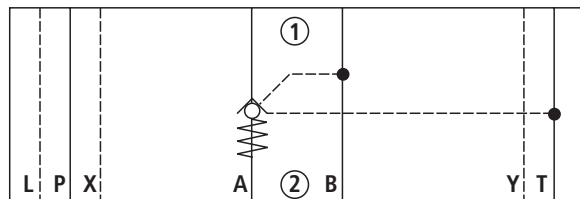
类型 Z2S 22 B...



类型 Z2S 22 A...SO40



类型 Z2S 22 A...SO60



功能，剖面，油路示例

类型为 Z2S 的隔离阀是属于叠加阀板设计的可释放单向阀。其用于一个或两个工作油口的无泄漏截止，即使在长期停机情况下。

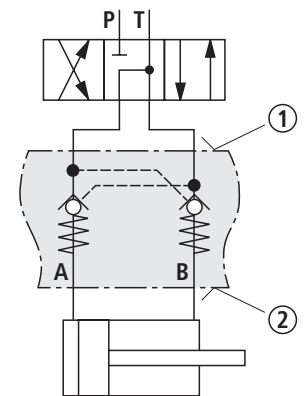
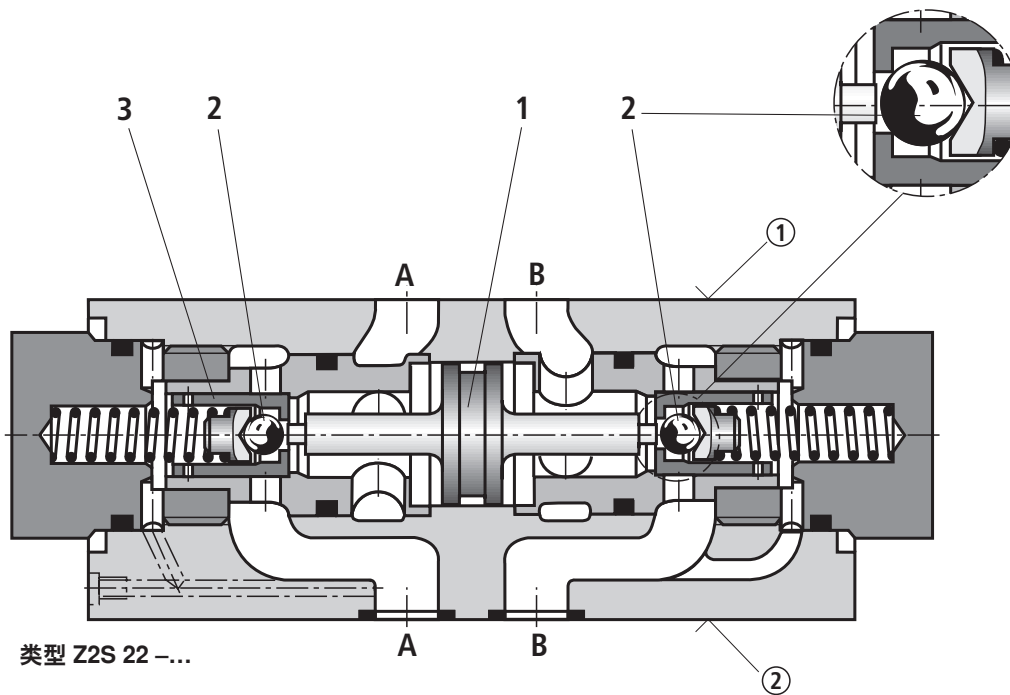
在方向 A① 到 A② 或 B① 到 B② 上，可以自由流动；在相反方向上，流动被堵塞。

例如，如果阀门允许的流向是从 A① 到 A②，控制阀芯 (1) 将向 B 侧方向移动，打开球座阀 (2)，然后推动阀心 (3) 偏离其阀座。现在，液压油可以从 B② 流向 B①。

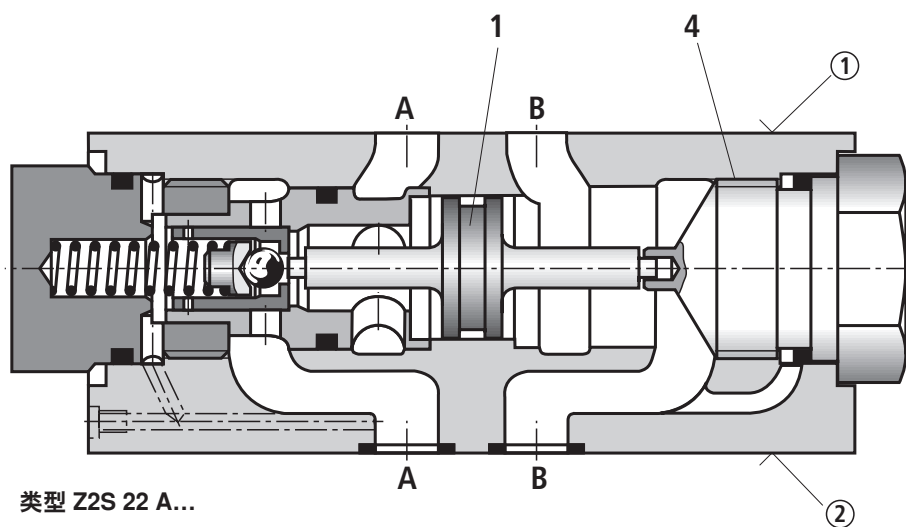
为了可以安全地封闭球座阀 (2)，必须液压卸载控制阀芯 (1) (请参阅油路示例)。

预开口

- 由于使用的是具有增大的开口控制面积比的两级结构，使用较低的先导压力也可以安全卸载。
- 避免由于执行机构侧的压力容积的衰减降压而导致的换向冲击。



油路示例，原理图



① = 组件侧

② = 阀板侧

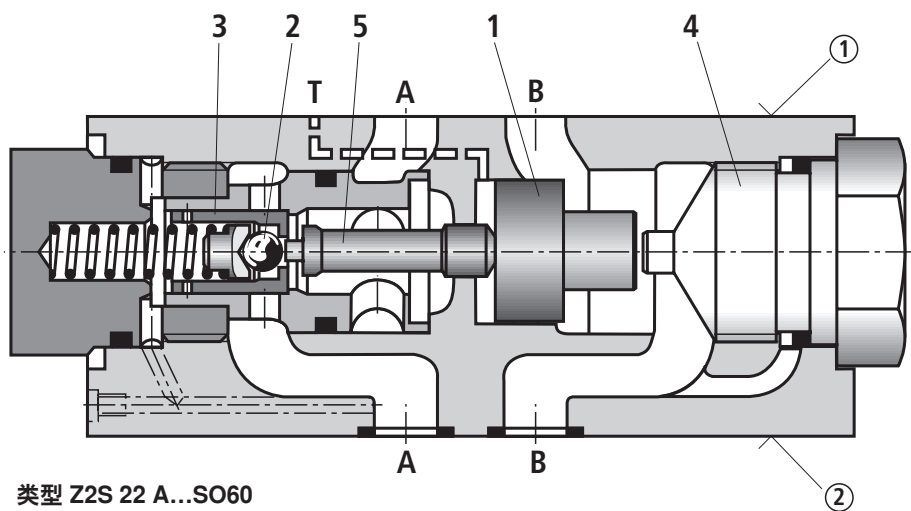
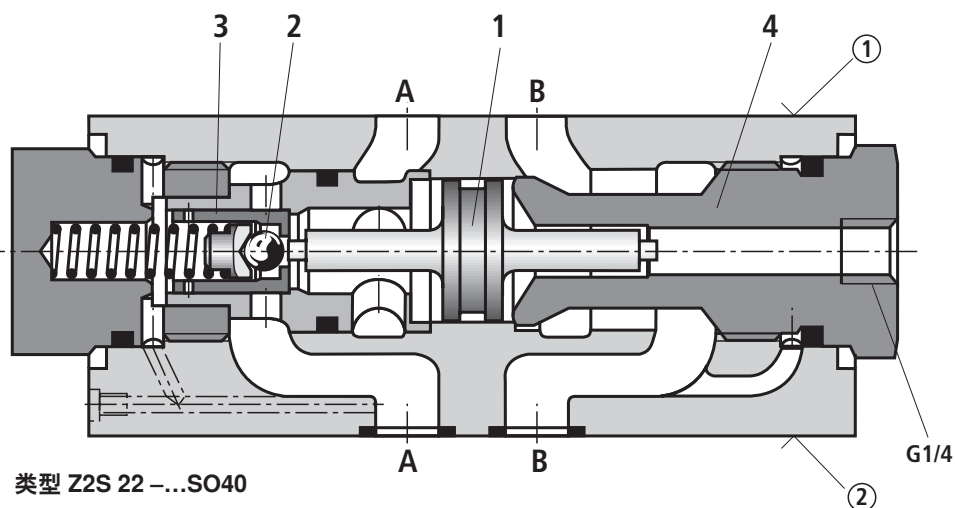
1 控制阀芯，面积 A_2

2 滚珠，面积 A_3

3 阀心，面积 A_1

4 挡块

功能，剖面



① = 组件侧

② = 阀板侧

1 控制阀芯，面积 A_2 2 滚珠，面积 A_3 3 阀心，面积 A_1

4 挡块

5 控制阀芯，面积 A_4

技术数据（有关这些参数之外的应用，请务必向我们咨询！）

一般		
重量	kg [lbs]	约 12 [26.5]
安装位置		任意
环境温度范围	°C [°F]	-30 至 +80 [-22 至 +176] (NBR 密封件) -20 至 +80 [-4 至 +176] (FKM 密封件)
液压		
最大工作压力	bar [psi]	315 [4568]
自由方向的开启压力		请参阅第 6 页的特性曲线
最大流量	l/min [US gpm]	450 [118.9]
流向		请参阅第 2 页的符号
液压油		- 基于矿物油的液压油和相关碳氢化合物 (HL, HLP, HVLP, HVLDP 等), 符合 DIN 51524 - 耐火液压油 (HFC, HF DU, HFDR), 符合 ISO 12922 ¹⁾ - 环境兼容液压油 (HETG, HEES, HEPG, HEPR), 符合 ISO 15380 ¹⁾ 可按要求提供其他液压油
液压油温度范围 (在阀工作油口处)	°C [°F]	-30 至 +80 [-22 至 +176] (NBR 密封件) -20 至 +80 [-4 至 +176] (FKM 密封件)
粘度范围	mm ² /s [SUS]	2.8 至 500 [35 至 2320]
液压油的允许污染度 - 符合 ISO 4406 (c) 规定的清洁度等级		等级 20/18/15 ²⁾
面积比		- 带预开口 $A_3/A_2 \sim 1/12.5$ (请参阅第 3 页和第 4 页的剖视图) - 型号 "SO60" $A_1/A_4 \sim 1/9$ (请参阅第 4 页的剖视图)

¹⁾ 使用耐火或环境兼容液压油时，您可能需要遵循技术数据的相关限制（温度，压力范围，使用寿命，维护时间间隔等）。

²⁾ 在液压系统中必须遵循规定的组件清洁度等级。有效的过滤可防止发生故障，同时还可增加组件的使用寿命。

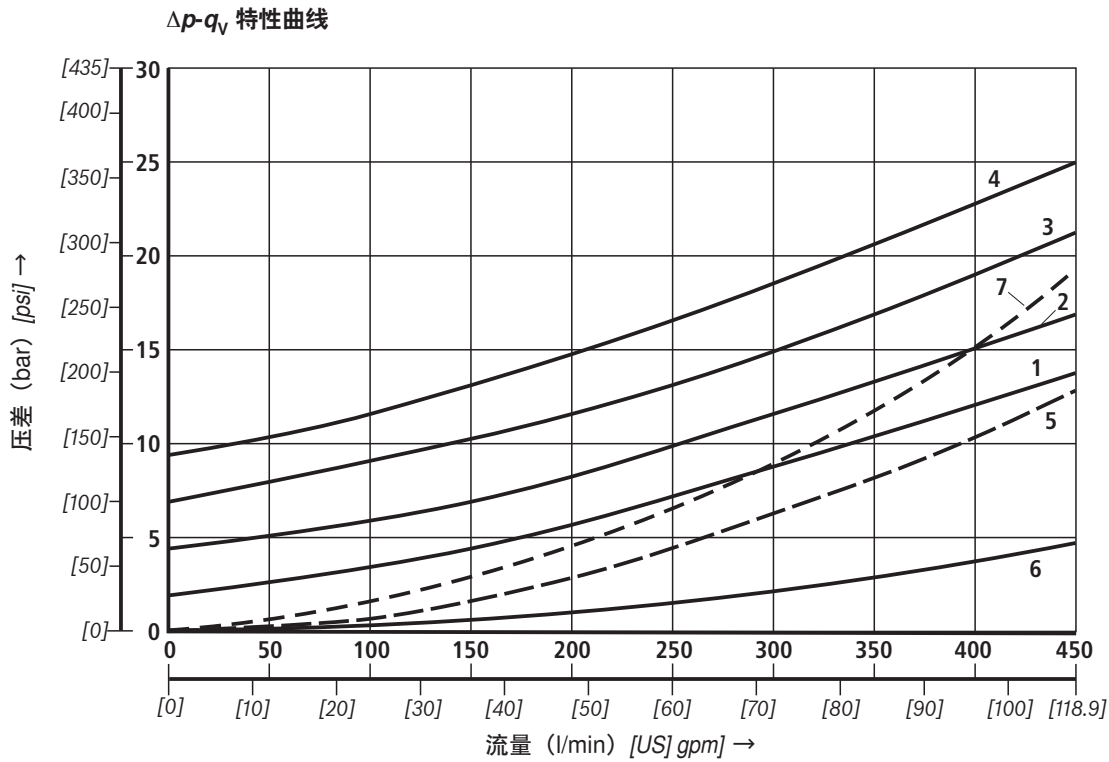
有关过滤器的选择，请参阅 www.boschrexroth.com/filter。



注意！

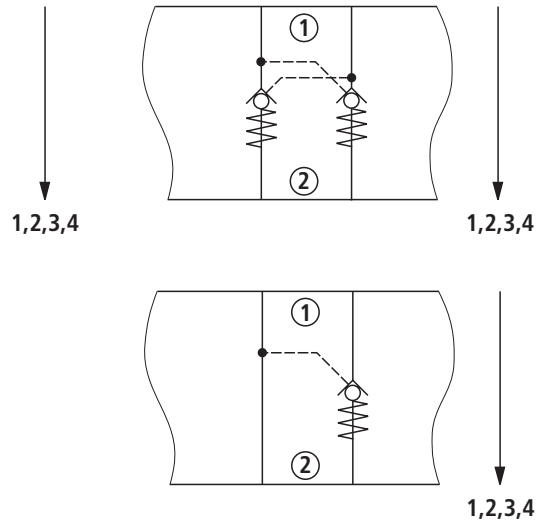
理想密封材料的选择（请参阅第 2 页的订货代码）也取决于使用的液压油。

特性曲线 (使用 HLP46 测量, $\vartheta_{\text{油}} = 40 \text{ } ^\circ\text{C} \pm 5 \text{ } ^\circ\text{C} [104 \text{ } ^\circ\text{F} \pm 9 \text{ } ^\circ\text{F}]$)

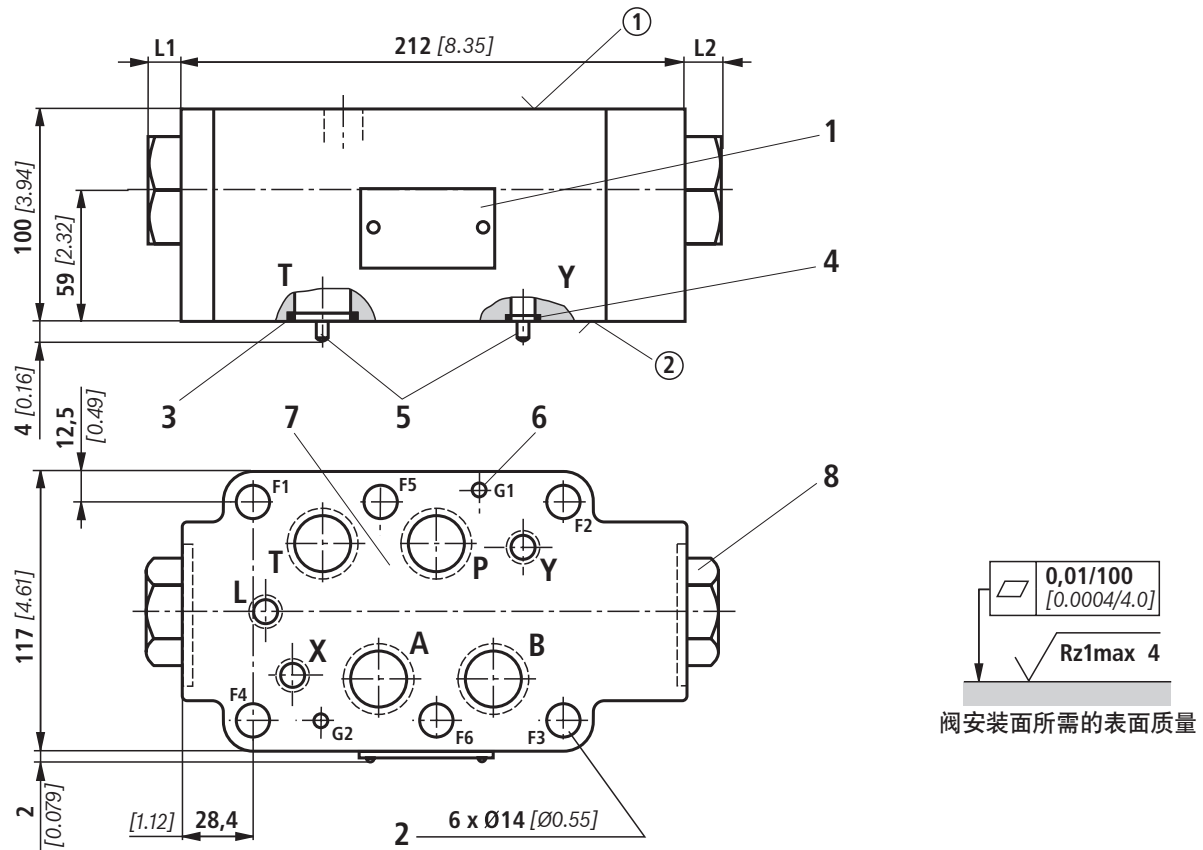


开启压力：

- 1 3 bar [43.5 psi]
- 2 5 bar [72.5 psi]
- 3 7.5 bar [108.8 psi]
- 4 10 bar [145.0 psi]
- 5 自由流动 (不使用单向阀), "A" 或 "B" 型号
- 6 仅限壳体
- 7 通过控制阀芯控制打开的单向阀



单元尺寸 (尺寸以 mm [英寸] 为单位)



- ① 组件侧
② 阀板侧

条目说明和阀安装螺钉, 请参阅第 8 页。

特殊型号	开启压力	通道中的无泄漏截止	L1 (mm) [英寸]	L2 (mm) [英寸]
"无代码"	1 + 2	"-"	14 [0.55]	14 [0.55]
	3 + 4	"-"	44 [1.73]	44 [1.73]
	1 + 2	A, B	14 [0.55]	14 [0.55]
		A	44 [1.73]	14 [0.55]
"SO40"	3 + 4	B	14 [0.55]	44 [1.73]
		A, B	14 [0.55]	14 [0.55]
	1 + 2	A	44 [1.73]	14 [0.55]
"SO60"	3 + 4	B	14 [0.55]	44 [1.73]
		A, B	14 [0.55]	14 [0.55]
	1 + 2	A	44 [1.73]	14 [0.55]
		B	14 [0.55]	44 [1.73]

单元尺寸

- 1 铭牌
- 2 用于阀安装的通过孔
- 3 油口 A, B, P 和 T 带相同的密封圈
- 4 油口 X, Y 和 L 带相同的密封圈
- 5 定位销
- 6 定位孔
- 7 符合 ISO 4401-08-08-0-05 和 NFPA T3.5.1 R2-2002 D08 的油口安装面
- 8 塞螺钉 SW46,
紧固扭矩 $M_A = 70 \text{ Nm}$ [51.6 ft-lbs]

阀安装螺钉 (单独订购)

6 颗内六角螺钉 ISO 4762 - M12 - 10.9

6 颗内六角螺钉 1/2"-13 UNC

 **注意!**

必须根据隔离阀下面和上面安装的组件来选择叠加阀的阀安装螺钉的长度。

根据应用, 必须对螺钉类型和紧固扭矩进行调整使其适合所有情况。

有关所需长度的螺钉的信息, 请咨询力士乐。