

Speicherabsperblock

Typ ABZSS, 0532VAW

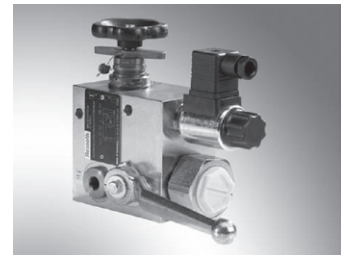
Betriebsanleitung
RD 50129-B/04.22

Ersetzt: 02.19
Mat.-Nr.: R901268141

Deutsch



Typ ABZSS



Typ 0532VAW

Die angegebenen Daten dienen allein der Produktbeschreibung. Eine Aussage über eine bestimmte Beschaffenheit oder eine Eignung für einen bestimmten Einsatzzweck kann aus unseren Angaben nicht abgeleitet werden. Die Angaben entbinden den Verwender nicht von eigenen Beurteilungen und Prüfungen. Es ist zu beachten, dass unsere Produkte einem natürlichen Verschleiß- und Alterungsprozess unterliegen.

© Alle Rechte sind der Bosch Rexroth AG vorbehalten, auch bezüglich jeder Verfügung, Verwertung, Reproduktion, Bearbeitung, Weitergabe sowie für den Fall von Schutzrechtsanmeldungen.

Auf der Titelseite ist eine Beispielkonfiguration abgebildet. Das ausgelieferte Produkt kann daher von der Abbildung abweichen.

Die Originalbetriebsanleitung wurde in deutscher Sprache erstellt.

BG: Използването на този продукт може да се извърши едва тогава, когато разполагате с това упътване за употреба в разбираема за Вас версия на езика и сте разбрали неговото съдържание. Ако това не е така, обърнете се към Вашия партньор Bosch Rexroth или към компетентен сервиз. Ще го намерите в www.boschrexroth.com.

CS: Tento výrobek se smí používat jedině tehdy, máte-li k dispozici tento návod k obsluze v pro vás srozumitelné jazykové verzi a rozumíte-li celému jeho obsahu. Pokud tomu tak není, obraťte se na svou kontaktní osobu u firmy Bosch Rexroth nebo na příslušné servisní středisko. To naleznete také na internetové adrese www.boschrexroth.com.

DA: Dette produkt må ikke anvendes, før du har modtaget og læst driftsvejledningen på et for dig forståeligt sprog og har forstået indholdet. Hvis det ikke er tilfældet, bedes du kontakte din kontaktperson hos Bosch Rexroth eller den ansvarlige kundeserviceafdeling. Den kan du finde på hjemmesiden www.boschrexroth.com.

DE: Die Verwendung dieses Produkts darf erst dann erfolgen, wenn Sie diese Betriebsanleitung in einer für Sie verständlichen Sprachversion vorliegen und den Inhalt verstanden haben. Ist dies nicht der Fall, wenden Sie sich bitte an Ihren Bosch Rexroth Ansprechpartner oder die zuständige Servicestelle. Diese finden Sie auch unter www.boschrexroth.com.

EL: Η χρήση αυτού του προϊόντος επιτρέπεται μόνο, εάν διαθέτετε τις παρούσες οδηγίες χρήσης σε κατανοητή γλώσσα και εφόσον έχετε κατανοήσει το περιεχόμενό τους. Εάν δεν πληρούνται αυτές οι προϋποθέσεις, απευθυνθείτε στους κατά τόπους αντιπροσώπους της Bosch Rexroth ή σε κάποιο εξουσιοδοτημένο σέρβις. Για τα σχετικά στοιχεία επισκεφτείτε την ιστοσελίδα www.boschrexroth.com.

EN: This product may only be used if these operating instructions are available to you in a language version that you can understand and if you have understood its content. If this is not the case, please contact your Bosch Rexroth contact partner or the responsible service point. You can also find them under www.boschrexroth.com.

ES: Este producto únicamente podrá utilizarse cuando disponga de las instrucciones de servicio en un idioma que entienda y haya entendido su contenido. En caso contrario, diríjase a su persona de contacto de Bosch Rexroth o al servicio técnico competente, que podrá encontrar también en la dirección www.boschrexroth.com.

ET: Toodeid tohib kasutada ainult siis, kui teil on olemas teie jaoks arusaadavas keeles kasutusjuhend ja te saate selle sisust aru. Kui see nii ei ole, pöörduge oma Bosch Rexrothi esindaja või vastava teeninduse poole. Nende kontaktandmed leiate aadressilt www.boschrexroth.com.

FI: Älä käytä tuotetta ennen kuin olet saanut käyttöohjeen omalla kielelläsi ja ymmärrät sen sisällön. Ota muussa tapauksessa yhteyttä Bosch Rexroth -yhteyshenkilöösi tai valtuutettuun huoltoliikkeeseen. Yhteystiedot löydät osoitteesta www.boschrexroth.com.

FR: Ce produit ne doit être utilisé que lorsque vous disposez de présente notice d'utilisation en une version linguistique que vous comprenez et que vous avez compris son contenu. Si cela n'est pas le cas, veuillez vous adresser à votre interlocuteur Bosch Rexroth ou au service compétent. Vous trouvez les coordonnées également sur le site www.boschrexroth.com.

HU: A terméket csak akkor szabad használni, ha ez az üzemeltetési utasítás rendelkezésre áll az Ön számára érthető egyik nyelven, és megértette annak tartalmát. Egyéb esetben forduljon a Bosch Rexroth kapcsolattartójához vagy az illetékes szervizhez. Ezeket is megtalálja az alábbi címen: www.boschrexroth.com.

IT: Questo prodotto può essere impiegato solo se si dispone del presente manuale d'uso in una lingua conosciuta e se ne è stato compreso il contenuto. In caso contrario rivolgersi al referente Bosch Rexroth o al punto di assistenza competente. Questi sono anche riportati sul sito www.boschrexroth.com.

LT: Naudoti šį produktą leidžiama tik turint šią vartotojo instrukciją Jums suprantama kalba ir jei supratote jos turinį. Jei instrukcijos nesuprantate, prašome kreiptis į savo Bosch Rexroth konsultantą arba atsakingą aptarnavimo tarnybą. Informaciją apie juos rasite adresu www.boschrexroth.com.

LV: Šo ierīci drīkst lietot tikai tad, ja šī ekspluatācijas instrukcija Jums ir pieejama kādā jums saprotamā valodā un Jūs esat izpratis tās saturu. Pretējā gadījumā lūdzam vērsties pie attiecīgās „Bosch Rexroth“ kontaktpersonas vai kompetentā servisa dienestā. Nepieciešamā informācija ir pieejama arī mūsu mājas lapā internetā www.boschrexroth.com.

NL: U mag het product pas gebruiken, als deze bedieningshandleiding voor u beschikbaar is in een voor u begrijpelijke taal en als u de inhoud daarvan begrepen heeft. Is dit niet het geval, neem dan a.u.b. contact op met uw Bosch Rexroth contactpersoon of de servicepartner. Deze vindt u ook op www.boschrexroth.com.

NO: Dette produktet må ikke brukes før du har mottatt denne bruksanvisningen på et språk som du forstår, og du har forstått innholdet. Hvis dette ikke er tilfellet, ta kontakt med din kontaktperson hos Bosch Rexroth eller den ansvarlige kundeserviceavdelingen. Disse finner du også på www.boschrexroth.com.

PL: Przed przystąpieniem do eksploatacji niniejszego produktu należy zapoznać się z instrukcją obsługi w Państwa wersji językowej. W przypadku, gdy nie dołączono instrukcji w danym języku, należy zwrócić się z zapytaniem do osoby kontaktowej Bosch Rexroth lub do odpowiedniego punktu obsługi. Listę takich punktów można znaleźć na stronie www.boschrexroth.com.

PT: Este produto só pode ser utilizado se o manual de operação estiver disponível em um idioma compreensível para você e se você tiver compreendido o conteúdo do mesmo. Se esse não for o caso, entre em contato com o seu representante da Bosch Rexroth ou com a assistência técnica. Encontre-os em www.boschrexroth.com

RO: Aveți voie să utilizați acest produs, doar după ce ați primit acest manual de utilizare într-o versiune de limbă inteligibilă pentru dumneavoastră și ați înțeles conținutul său. Dacă aceste condiții nu sunt îndeplinite, adresați-vă persoanei dumneavoastră de contact de la Bosch Rexroth sau la service-ul Bosch Rexroth competent. Găsiți aceste service-uri la www.boschrexroth.com

RU: Использование данного продукта разрешается только после получения Вами настоящей инструкции по эксплуатации на русском языке и ее внимательного изучения. Если у Вас нет инструкции по эксплуатации, обратитесь, пожалуйста, к ответственному за Ваш регион представителю Bosch Rexroth или в соответствующий сервисный центр. Она также находится на сайте www.boschrexroth.com.

SK: Tento výrobok sa smie používať až vtedy, keď ste dostali tento návod na prevádzku k dispozícii v pre vás zrozumiteľnej jazykovej mutácii a obsahu ste porozumeli. V opačnom prípade sa, prosím, obráťte na vašu kontaktnú osobu v Bosch Rexroth alebo na zodpovedné servisné miesto. Nájdete ich tiež na www.boschrexroth.com.

SL: Z uporabo tega izdelka lahko pričnete šele, ko ste prebrali ta navodila za uporabo v vam razumljivem jeziku in razumeli njihovo vsebino. Če navodila za uporabo niso na voljo v vašem jeziku, vas prosimo, da se obrnete na kontaktno osebo podjetja Bosch Rexroth oz. pooblaščen servis. Te lahko najdete tudi na www.boschrexroth.com.

SV: Denna produkt får inte användas förrän du har mottagit en bruksanvisning på ett språk som du förstår och sedan har läst och förstått innehållet i. Om detta inte är fallet ber vi dig kontakta din kontaktperson på Bosch Rexroth eller ansvarig kundservice. Dessa hittar du också på www.boschrexroth.com.

ZH: 使用该产品前, 请您确保已拥有一份您所熟悉语言版本的使用说明书并已理解其内容。如果尚未拥有, 请向博世力士乐合作伙伴或相关服务部门索取, 也可登录 www.boschrexroth.com 下载。

Inhalt

1	Zu dieser Dokumentation	7
1.1	Gültigkeit der Dokumentation	7
1.2	Erforderliche und ergänzende Dokumentationen	7
1.3	Darstellung von Informationen	8
1.3.1	Sicherheitshinweise	8
1.3.2	Symbole	9
1.3.3	Abkürzungen	9
2	Sicherheitshinweise	10
2.1	Zu diesem Kapitel	10
2.2	Bestimmungsgemäße Verwendung	10
2.3	Nicht bestimmungsgemäße Verwendung	11
2.4	Qualifikation des Personals	11
2.5	Allgemeine Sicherheitshinweise	12
2.6	Produktspezifische Sicherheitshinweise	13
2.7	Persönliche Schutzausrüstung	17
2.8	Pflichten des Maschinen-/Anlagenherstellers	17
2.9	Pflichten des Betreibers	17
3	Allgemeine Hinweise zu Sachschäden und Produktschäden	18
4	Lieferumfang	20
5	Zu diesem Produkt	21
5.1	Leistungsbeschreibung	21
5.2	Produktbeschreibung	21
5.2.1	Produktbeschreibung Typ ABZSS	22
5.2.2	Produktbeschreibung Typ 0532VAW	25
5.3	Hydraulische Anschlüsse	26
5.3.1	Hydraulische Anschlüsse Typ ABZSS	26
5.3.2	Hydraulische Anschlüsse Typ 0532VAW20 und 0532VAW32	29
5.4	Elektrische Anschlüsse	30
5.4.1	Elektrische Anschlüsse Typ ABZSS...E	30
5.4.2	Elektrische Anschlüsse Typ 0532VAW	30
5.5	Nenngrößen	31
5.6	Bedienelemente	31
5.6.1	Bedienelemente Typ ABZSS	31
5.6.2	Bedienelemente Typ 0532VAW	33
5.7	Identifikation des Produkts	33
6	Transport und Lagerung	35
6.1	Speicherabsperrblock transportieren	35
6.1.1	Transport von Hand	36
6.1.2	Transport mit Hebezeug	36
6.2	Speicherabsperrblock mit angebautem Hydrospeicher in Position bringen	37
6.3	Speicherabsperrblock lagern	38
6.4	Lackieren des Speicherabsperrblocks	39

7	Montage	40
7.1	Auspacken	40
7.2	Einbaubedingungen	40
7.3	Vor der Montage	41
7.4	Druckbegrenzungsventil montieren	42
7.5	Speicherabsperblock montieren	43
7.5.1	Speicherabsperblock am Hydrospeicher montieren	43
7.5.2	Speicherabsperblock mit angebautem Hydrospeicher montieren	44
7.5.3	Speicherabsperblock hydraulisch anschließen	44
7.5.4	Speicherabsperblock elektrisch anschließen	45
8	Inbetriebnahme	46
8.1	Erstmalige Inbetriebnahme	47
8.1.1	Inbetriebnahme vorbereiten	47
8.1.2	Inbetriebnahme durchführen	48
8.2	Wiederinbetriebnahme nach Stillstand	48
9	Betrieb	49
10	Instandhaltung und Instandsetzung	50
10.1	Reinigung und Pflege	51
10.2	Inspektion	51
10.3	Wartungsplan	51
10.4	Wartung	52
10.4.1	Wartungsarbeiten durchführen	52
10.5	Instandsetzung	53
10.6	Ersatz- und Verschleißteile	53
11	Demontage und Austausch	54
11.1	Demontage vorbereiten	54
11.2	Demontage durchführen	54
11.3	Speicherabsperblock zur Lagerung/Weiterverwendung vorbereiten	54
11.4	Speicherabsperblock austauschen	54
12	Entsorgung	55
12.1	Umweltschutz	55
13	Erweiterung und Umbau	56
14	Fehlersuche und Fehlerbehebung	57
14.1	So gehen Sie bei der Fehlersuche vor	57
14.2	Störungsliste	58
15	Technische Daten	59
16	Anhang	60
16.1	Anschriftenverzeichnis	60
17	Stichwortverzeichnis	61

1 Zu dieser Dokumentation

1.1 Gültigkeit der Dokumentation

Diese Dokumentation gilt für folgende Produkte:

- Speicherabsperblock Typ ABZSS
- Speicherabsperblock Typ 0532VAW

Diese Dokumentation richtet sich an den Maschinen-/Anlagenhersteller, Monteure und Servicetechniker.

Diese Dokumentation enthält wichtige Informationen, um Speicherabsperblöcke vom Typ ABZSS und 0532VAW sicher und sachgerecht zu transportieren, zu montieren, in Betrieb zu nehmen, zu warten, zu demontieren und einfache Störungen selbst zu beseitigen.

- ▶ Lesen Sie diese Dokumentation vollständig und insbesondere das Kapitel 2 „Sicherheitshinweise“ und das Kapitel 3 „Allgemeine Hinweise zu Sachschäden und Produktschäden“, bevor Sie mit Speicherabsperblöcken vom Typ ABZSS und 0532VAW arbeiten.

1.2 Erforderliche und ergänzende Dokumentationen


- ▶ Nehmen Sie den Speicherabsperblock erst in Betrieb, wenn Ihnen die mit dem Buchsymbol  gekennzeichneten Dokumentationen vorliegen und Sie diese verstanden und beachtet haben.

Tabelle 1: Erforderliche und ergänzende Dokumentationen

Titel	Dokumentnummer	Dokumentart
 Speicherabsperblock, Typ ABZSS Enthält technischen Daten, Betriebsbedingungen, Leistungsgrenzen und Projektierungshinweise zu Speicherabsperblöcken vom Typ ABZSS.	50131	Datenblatt
 Speicherabsperblock, Typ 0532VAW Enthält technischen Daten, Betriebsbedingungen, Leistungsgrenzen und Projektierungshinweise zu Speicherabsperblöcken vom Typ 0532VAW.	50128	Datenblatt
Druckbegrenzungsventil, direktgesteuert; Typ DBD Enthält technischen Daten, Betriebsbedingungen, Leistungsgrenzen und Projektierungshinweise zu direktgesteuerten Druckbegrenzungsventilen vom Typ DBD.	25402	Datenblatt
Sicherheitsventile Baumuster geprüft Enthält technischen Daten, Betriebsbedingungen, Leistungsgrenzen und Projektierungshinweise zu Baumuster geprüften Sicherheitsventilen.	50153	Datenblatt
Sicherheitsventile Enthält Informationen zur Montage, Inbetriebnahme, Wartung / Funktionsprüfung, Demontage und Umweltschutz / Entsorgung von Sicherheitsventilen.	50153-B	Betriebsanleitung
2/2-Wege-Sitzventil, direktgesteuert mit Magnetbetätigung; Typ KSDE (High-Performance) Enthält technischen Daten, Betriebsbedingungen, Leistungsgrenzen und Projektierungshinweise zu direktgesteuerten 2/2-Wege-Sitzventil vom Typ KSDE.	18136-20	Datenblatt
Zylinderschrauben, metrisch/UNC Enthält eine Auswahl von Zylinderschrauben	08936	Datenblatt
Druckflüssigkeiten auf Basis von Mineralölen und artverwandten Kohlenwasserstoffen Beschreibt die Anforderungen an eine Druckflüssigkeit auf Mineralölbasis und artverwandten Kohlenwasserstoffen für den Betrieb mit Rexroth-Hydraulik-Komponenten und unterstützt Sie bei der Wahl einer Druckflüssigkeit für Ihre Hydraulikanlage.	90220	Datenblatt

Tabelle 1: Erforderliche und ergänzende Dokumentationen

Titel	Dokumentnummer	Dokumentart
Umweltverträgliche Hydraulikflüssigkeiten Enthält Anwendungshinweise und Anwendungsanforderungen für Rexroth-Hydraulikkomponenten.	90221	Datenblatt
Hydraulikventile und hydroelektrische Druckschalter für Industrieanwendungen Enthält Informationen zu Transport und Lagerung, Montage, Inbetriebnahme, Betrieb, Instandhaltung und Instandsetzung, Demontage und Austausch, Entsorgung, Erweiterung und Umbau und Fehlersuche und Fehlerbehebung von Hydraulikventilen und Druckschaltern.	07600-B	Betriebsanleitung
Allgemeine Produktinformation für Hydraulikprodukte Enthält allgemeine Informationen zu Hydraulikprodukten.	07008	Betriebsanleitung
Montage, Inbetriebnahme und Wartung hydraulischer Anlagen Enthält allgemeine Informationen zu Montage, Inbetriebnahme und Wartung hydraulischer Anlagen.	07900	Datenblatt

Speicherabsperriblöcke vom Typ ABZSS und 0532VAW sind Anlagenkomponenten.

- ▶ Beachten Sie auch die Anleitungen der übrigen Anlagenkomponenten und die Dokumentation des Anlagenherstellers.

Sie finden diese Betriebsanleitung sowie die weiterführende Dokumentation im Medienverzeichnis unter

www.boschrexroth.com/mediadirectory

1.3 Darstellung von Informationen

Damit Sie mit Ihrem Produkt schnell und sicher arbeiten können, werden in dieser Dokumentation einheitliche Sicherheitshinweise, Symbole, Begriffe und Abkürzungen verwendet. Zum besseren Verständnis sind diese in den folgenden Abschnitten erklärt.

1.3.1 Sicherheitshinweise

In dieser Dokumentation stehen Sicherheitshinweise im Kapitel 2.6 „Produktspezifische Sicherheitshinweise“ und im Kapitel 3 „Allgemeine Hinweise zu Sachschäden und Produktschäden“ sowie vor einer Handlungsabfolge oder vor einer Handlungsanweisung, bei der die Gefahr von Personen- oder Sachschäden besteht. Die beschriebenen Maßnahmen zur Gefahrenabwehr müssen eingehalten werden.

Sicherheitshinweise sind wie folgt aufgebaut:




! SIGNALWORT

Art und Quelle der Gefahr!
Folgen bei Nichtbeachtung

- ▶ Maßnahme zur Gefahrenabwehr
- ▶ <Aufzählung>

- **Warnzeichen:** macht auf die Gefahr aufmerksam
- **Signalwort:** gibt die Schwere der Gefahr an
- **Art und Quelle der Gefahr:** benennt die Art und Quelle der Gefahr
- **Folgen:** beschreibt die Folgen bei Nichtbeachtung
- **Abwehr:** gibt an, wie man die Gefahr umgehen kann



Tabelle 2: Gefahrenklassen nach ANSI Z535.6-2006

Warnzeichen, Signalwort	Bedeutung
 GEFAHR	Kennzeichnet eine gefährliche Situation, in der Tod oder schwere Körperverletzung eintreten werden, wenn sie nicht vermieden wird.
 WARNUNG	Kennzeichnet eine gefährliche Situation, in der Tod oder schwere Körperverletzung eintreten können, wenn sie nicht vermieden wird.
 VORSICHT	Kennzeichnet eine gefährliche Situation, in der leichte bis mittelschwere Körperverletzungen eintreten können, wenn sie nicht vermieden wird.
HINWEIS	Sachschäden: Das Produkt oder die Umgebung können beschädigt werden.

1.3.2 Symbole

Die folgenden Symbole kennzeichnen Hinweise, die nicht sicherheitsrelevant sind, jedoch die Verständlichkeit der Dokumentation erhöhen.

Tabelle 3: Bedeutung der Symbole

Symbol	Bedeutung
	Wenn diese Information nicht beachtet wird, kann das Produkt nicht optimal genutzt bzw. betrieben werden.
	Einzelner, unabhängiger Handlungsschritt
1.	Nummerierte Handlungsanweisung:
2.	Die Ziffern geben an, dass die Handlungsschritte aufeinander folgen.
3.	

1.3.3 Abkürzungen

In dieser Dokumentation werden folgende Abkürzungen verwendet:

Tabelle 4: Abkürzungen

Abkürzung	Bedeutung
NG	Nenngröße
PE	Protective Earth (Schutzleiter)
RD	Rexroth-Dokument in deutscher Sprache
RDXXXX-B	Rexroth-Betriebsanleitung in deutscher Sprache

2 Sicherheitshinweise

2.1 Zu diesem Kapitel

Speicherabsperriblöcke vom Typ ABZSS und 0532VAW wurden gemäß den allgemein anerkannten Regeln der Technik hergestellt. Trotzdem besteht die Gefahr von Personen- und Sachschäden, wenn Sie dieses Kapitel und die Sicherheitshinweise in dieser Dokumentation nicht beachten.

- ▶ Lesen Sie diese Dokumentation gründlich und vollständig, bevor Sie mit Speicherabsperriblöcken vom Typ ABZSS und 0532VAW arbeiten.
- ▶ Bewahren Sie die Dokumentation so auf, dass sie jederzeit für alle Benutzer zugänglich ist.
- ▶ Geben Sie Speicherabsperriblöcke vom Typ ABZSS und 0532VAW an Dritte stets zusammen mit den erforderlichen Dokumentationen weiter.

2.2 Bestimmungsgemäße Verwendung

Ein Speicherabsperriblock ist eine hydraulische Komponente, die zur Absicherung, Absperrung und Entlastung von Hydrospeichern dient.

Speicherabsperriblöcke sind Baugruppen/Druckgeräte im Sinne der Druckgeräterichtlinie 2014/68/EU, Artikel 4, Absatz 3 und berücksichtigen deren Anforderungen und Sicherheitsvorschriften. Laut Artikel 4, Absatz 3 darf ein Speicherabsperriblock keine CE-Kennzeichnung tragen.

Bei der Projektierung innerhalb der EU sind die Grundsätze der Druckgeräterichtlinie und der Maschinenrichtlinie oder andere lokal gültige Vorschriften außerhalb der EU zu beachten.

Weiterhin darf der Speicherabsperriblock nur innerhalb der in Kapitel 15 „Technische Daten“ angegebenen Betriebsbedingungen und Leistungsgrenzen betrieben werden.

Der Speicherabsperriblock ist ausschließlich dazu bestimmt, in eine Maschine bzw. Anlage eingebaut oder mit anderen Komponenten zu einer Maschine bzw. Anlage zusammengefügt zu werden.

Der Speicherabsperriblock darf erst in Betrieb genommen werden, wenn er in die Maschine/die Anlage, für die er bestimmt ist, eingebaut ist und festgestellt wurde, dass die Maschine/Anlage den Vorgaben der Maschinenrichtlinie, der Druckgeräterichtlinie oder anderer lokal gültiger Vorschriften entspricht.

Die Sonderausführung 869 ist für den Einsatz unter Tage bzw. im Bergbau konzipiert/vorbereitet. Sie zeichnet sich dadurch aus, daß die Oberfläche unlackiert bleibt und keine Buntmetalle und Kunststoffteile verbaut werden. Eine Eignung der Sonderausführung 869 im Ex-Schutz- bzw. ATEX-Bereich ist individuell, im Rahmen einer übergeordneten Zündgefahrenanalyse zu prüfen und zu bewerten.



Der Speicherabsperriblock ist kein Sicherheitsbauteil im Sinne der EG-Maschinenrichtlinie 206/42/EG.

Der Speicherabsperrblock ist ein technisches Arbeitsmittel und nicht für die private Verwendung bestimmt.

Die bestimmungsgemäße Verwendung schließt auch ein, dass Sie diese Betriebsanleitung und insbesondere das Kapitel 2 „Sicherheitshinweise“ und das Kapitel 3 „Allgemeine Hinweise zu Sachschäden und Produktschäden“ vollständig gelesen und verstanden haben.

2.3 Nicht bestimmungsgemäße Verwendung

Jeder andere Gebrauch als in der bestimmungsgemäßen Verwendung beschrieben, ist nicht bestimmungsgemäß und deshalb unzulässig.

Der Speicherabsperrblock mit dem baumustergeprüften Druckbegrenzungsventil darf keine Regelaufgaben übernehmen. Die jeweiligen Leistungsgrenzen der eingebauten Komponenten dürfen nicht überschritten werden.

Zur nicht bestimmungsgemäßen Verwendung des Speicherabsperrblocks gehört auch jegliche mechanische Veränderung, z. B. durch Bohren, Fräsen, Schneiden. Für Schäden bei nicht bestimmungsgemäßer Verwendung übernimmt die Bosch Rexroth AG keine Haftung. Die Risiken bei nicht bestimmungsgemäßer Verwendung liegen allein beim Benutzer.

2.4 Qualifikation des Personals

Die in dieser Dokumentation beschriebenen Tätigkeiten erfordern grundlegende Kenntnisse der Mechanik und Hydraulik sowie Kenntnisse der zugehörigen Fachbegriffe. Für den Transport und die Handhabung des Produkts sind zusätzliche Kenntnisse im Umgang mit einem Hebezeug und den zugehörigen Anschlagmitteln erforderlich. Um die sichere Verwendung zu gewährleisten, dürfen diese Tätigkeiten daher nur von einer entsprechenden Fachkraft oder einer unterwiesenen Person unter Leitung einer Fachkraft durchgeführt werden.

Eine Fachkraft ist, wer aufgrund seiner fachlichen Ausbildung, seiner Kenntnisse und Erfahrungen sowie seiner Kenntnisse der einschlägigen Bestimmungen die ihm übertragenen Arbeiten beurteilen, mögliche Gefahren erkennen und geeignete Sicherheitsmaßnahmen treffen kann. Eine Fachkraft muss die einschlägigen fachspezifischen Regeln einhalten und über das nötige Hydraulik-Fachwissen verfügen.

Hydraulik-Fachwissen bedeutet u. a.:

- Hydraulikpläne zu lesen und vollständig zu verstehen,
- insbesondere die Zusammenhänge bezüglich der Sicherheitseinrichtungen vollständig zu verstehen und
- Kenntnisse über Funktion und Aufbau von hydraulischen Bauteilen zu haben.

Die Fachkraft muss einen Lehrgang zur Prüfung befähigte Personen für Druckbehälter erfolgreich abgeschlossen und regelmäßig die Weiterbildungen besucht haben.

Arbeiten an den elektrischen Komponenten dürfen nur von einer Elektrofachkraft oder von unterwiesenen Personen unter Leitung und Aufsicht einer Elektrofachkraft gemäß den elektrotechnischen Regeln vorgenommen werden.



Bosch Rexroth bietet Ihnen Schulungen auf speziellen Gebieten an. Eine Übersicht über die Schulungsinhalte finden Sie im Internet unter: www.boschrexroth.com/de/de/academy/.

2.5 Allgemeine Sicherheitshinweise

- Beachten Sie die gültigen Vorschriften zur Unfallverhütung und zum Umweltschutz.
- Beachten Sie die Sicherheitsvorschriften und -bestimmungen des Landes, in dem das Produkt eingesetzt/angewendet wird.
- Verwenden Sie Rexroth-Produkte nur in technisch einwandfreiem Zustand.
- Beachten Sie alle Hinweise auf dem Produkt.
- Personen, die Rexroth-Produkte montieren, bedienen, demontieren oder warten, dürfen nicht unter dem Einfluss von Alkohol, sonstigen Drogen oder Medikamenten, die die Reaktionsfähigkeit beeinflussen, stehen.
- Verwenden Sie nur vom Hersteller zugelassene Zubehör- und Ersatzteile, um Personengefährdungen wegen nicht geeigneter Ersatzteile auszuschließen.
- Halten Sie die in der Produktdokumentation angegebenen technischen Daten und Umgebungsbedingungen ein.
- Entfernen oder beschädigen Sie niemals von Bosch Rexroth angebrachte Plomben.
- Wenn ungeeignete Produkte in sicherheitsrelevanten Anwendungen eingebaut oder verwendet werden, können unbeabsichtigte Betriebszustände in der Anwendung auftreten, die Personen- und/oder Sachschäden verursachen können. Setzen Sie daher ein Produkt nur dann in sicherheitsrelevanten Anwendungen ein, wenn diese Verwendung ausdrücklich in der Dokumentation des Produkts spezifiziert und erlaubt ist, oder durch ein gesondertes Konformitätsbewertungsverfahren für das Endprodukt die sichere Eignung des Produkts in der Anwendung festgestellt wird, beispielsweise in Ex-Schutz-Bereichen oder in sicherheitsbezogenen Teilen einer Steuerung (funktionale Sicherheit).
- Sie dürfen das Produkt erst dann in Betrieb nehmen, wenn festgestellt wurde, dass das Endprodukt (beispielsweise eine Maschine/Anlage), in das die Rexroth-Produkte eingebaut sind, den länderspezifischen Bestimmungen, Sicherheitsvorschriften und Normen der Anwendung entspricht.

2.6 Produktspezifische Sicherheitshinweise

Die nachfolgenden Sicherheitshinweise gelten für die Kapitel 6 bis 14.



WARNUNG

Nichtbeachtung der funktionalen Sicherheit!

Gefahr des Erfassens, Wegschleuderns oder Quetschens durch unkontrollierte Bewegung der Maschine/Anlage! Sachschaden!

- ▶ Beachten Sie beim Aufbau Ihrer Schaltung die funktionale Sicherheit nach z. B. EN ISO 13849, damit keine mechanischen oder elektrischen Störungen, z. B. falsche Ansteuerung der elektromagnetischen Entlastung, auftreten.
- ▶ Tauschen Sie defekte Komponenten umgehend aus.

Unter Druck stehender Speicherabsperblock/unter Druck stehende Maschine/Anlage!

Lebens- oder Verletzungsgefahr, schwere Körperverletzung beim Arbeiten an nicht stillgelegten Maschinen/Anlagen! Sachschaden!

- ▶ Stellen Sie sicher, dass alle relevanten Komponenten des Hydrauliksystems drucklos sind. Folgen Sie hierzu den Angaben des Maschinen-/Anlagenherstellers.
- ▶ Lösen Sie keine Leitungsverbindungen, Anschlüsse und Bauteile, solange das Hydrauliksystem unter Druck steht.
- ▶ Entlasten Sie vor Arbeiten am Speicherabsperblock den Druck an der Anlage vollständig.

Austreten von (unter Druck stehender) Druckflüssigkeit und Ölnebel aufgrund von Rissen, Brüchen oder Undichtigkeiten am Speicherabsperblock, aufgebauten Komponenten oder der Verrohrung oder unvollständig montiertem Speicherabsperblock!

Lebensgefahr! Verletzungsgefahr! Explosionsgefahr, Brandgefahr, Gesundheitsgefahr, Umweltverschmutzung! Sachschaden!

- ▶ Schalten Sie die Maschine/Anlage umgehend ab (Notaus-Schalter).
- ▶ Identifizieren und beseitigen Sie die Leckage.
- ▶ Versuchen Sie niemals, die Leckage oder den Ölstrahl mit einem Lappen zu stoppen oder abzudichten.
- ▶ Vermeiden Sie den direkten Kontakt mit herausspritzender Druckflüssigkeit.
- ▶ Verwenden Sie Ihre persönliche Schutzausrüstung, z. B. eine Schutzbrille.
- ▶ Halten Sie offenes Feuer und Zündquellen vom Speicherabsperblock fern.
- ▶ Verwenden Speicherabsperblöcke nicht in Bereichen mit offenem Feuer und nur mit ausreichendem Abstand zu heißen Wärmequellen und sorgen Sie für eine ausreichende Belüftung.
- ▶ Führen Sie regelmäßig Sichtkontrollen auf Dichtheit des Speicherabsperblocks und der ölführenden Komponenten durch.
- ▶ Beachten Sie beim Umgang mit Druckflüssigkeiten unbedingt die Hinweise des Druckflüssigkeitsherstellers.

WARNUNG

Herabfallen oder Undichtigkeiten des Speicherabsperblocks durch fehlerhafte Befestigung!

Lebensgefahr! Verletzungsgefahr! Quetschgefahr!

- ▶ Verwenden Sie Befestigungsschrauben mit ausreichender Festigkeit.
- ▶ Montieren Sie den Speicherabsperblock mithilfe geeigneter Montagehilfsmittel vollständig nach den Montagevorgaben.
- ▶ Montieren Sie den Speicherabsperblock nur an geeigneten Befestigungsflächen.
- ▶ Halten Sie Anziedrehmomente und Schraubenfestigkeiten ein.

Hohe elektrische Spannung!

Lebensgefahr! Verletzungsgefahr! Elektrischer Stromschlag durch direktes oder indirektes Berühren von spannungsführenden Teilen (24 V, 110 V, 205 V und 230 V)!

- ▶ Schalten Sie beim Herstellen der elektrischen Versorgung den relevanten Maschinen-/Anlagenteil spannungsfrei.
- ▶ Sorgen Sie dafür, dass die elektromagnetische Entlastung nur von einer Elektrofachkraft angeschlossen wird..
- ▶ Verwenden Sie geeignete Kabel und Steckverbinder.
- ▶ Beachten Sie die Richtlinien und Vorschriften des jeweiligen Landes.
- ▶ Sorgen Sie für einen ausreichenden Abstand zu hochspannungsführenden Teilen.
- ▶ Sichern Sie die Anlage/den Anlagenteil gegen Wiedereinschalten.

Einschränkung der Funktion des Speichersperblocks durch EMV-Einstrahlung!

Gefahr des Erfassens, Wegschleuderns oder Quetschens durch unkontrollierte Bewegung der Maschine/Anlage! Sachschaden!

- ▶ Beachten Sie die EMV-Grenzwerte.
- ▶ Verwenden Sie nur Geräte und elektrische Steuerleitungen nach EMV-Richtlinie und schirmen Sie ggf. die Ventilelektronik von der Störquelle ab. Halten Sie den empfohlenen Abstand zur Störquelle ein.
- ▶ Sorgen Sie für einen ordnungsgemäßen, sicheren PE-Anschluss./ Sorgen Sie für eine ordnungsgemäße Erdung.

Fehlender Potentialausgleich!

Gefahr des Erfassens, Wegschleuderns oder Quetschens durch unkontrollierte Bewegung der Maschine/Anlage! Sachschaden!

- ▶ Sorgen Sie für eine sichere Erdung und einen ordnungsgemäßen Potentialausgleich.

VORSICHT

Heiße Oberflächen am Speicherabsperblock!

Verbrennungsgefahr!

- ▶ Berühren Sie die Oberflächen des Speicherabsperblocks, z. B. Gehäuse, Magnetspulen, nur mit hitzebeständiger Schutzkleidung, z. B. Handschuhen, oder arbeiten Sie nicht an heißen Oberflächen.
Temperaturen können während oder nach dem Betrieb je nach Betriebsbedingungen über 60 °C (140 °F) liegen.
- ▶ Lassen Sie vor dem Zugriff den Speicherabsperblock ausreichend abkühlen.
- ▶ Beachten Sie die Schutzmaßnahmen des Maschinen-/Anlagenherstellers.

Niedrige Oberflächentemperatur des Speicherabsperblocks!

Gefahr von Erfrierungen!

- ▶ Vermeiden Sie bei Temperaturen unter 0 °C den direkten Kontakt mit dem Speicherabsperblock.
- ▶ Tragen Sie Ihre persönliche Schutzausrüstung, z. B. Schutzhandschuhe.

Kontakt mit Druckflüssigkeit!

Gesundheitsgefahr/Gesundheitsbeeinträchtigung z. B. Augenverletzungen, Hautschädigungen, Vergiftungen beim Einatmen!

- ▶ Vermeiden Sie den Kontakt mit Druckflüssigkeiten.
- ▶ Beachten Sie beim Umgang mit Druckflüssigkeiten unbedingt die Sicherheitsangaben des Druckflüssigkeitsherstellers.
- ▶ Verwenden Sie Ihre persönliche Schutzausrüstung, z. B. eine Schutzbrille.
- ▶ Wenn dennoch Druckflüssigkeit in die Augen oder die Blutbahn gelangt oder verschluckt wird, konsultieren Sie unverzüglich einen Arzt.

Rutschgefahr durch ölige Oberflächen!

Verletzungsgefahr!

- ▶ Sichern und kennzeichnen Sie den Gefahrenbereich.
- ▶ Beseitigen Sie sofort ausgelaufene Druckflüssigkeit.
- ▶ Verwenden Sie Ölbindemittel, um die ausgetretene Druckflüssigkeit zu binden.
- ▶ Entfernen und entsorgen Sie das kontaminierte Ölbindemittel, siehe Kapitel 12 „Entsorgung“.
- ▶ Tragen Sie die für ihre Tätigkeit vorgeschriebene Schutzausrüstung, z. B. Sicherheitsschuhe.

Auftreten von Resonanz- oder Fluidgeräuschen, z. B. Pfeifen, Ansauggeräusche, Schaltschläge des Speicherabsperblocks und weiterer Anlagenteile!

Gefahr von Gehörschäden!

- ▶ Tragen Sie bei laufendem Betrieb einen Gehörschutz.
- ▶ Kontaktieren Sie einen Servicetechniker.

VORSICHT

Funktionsausfälle, z. B. durch Überhitzung der Magnetspulen, durch Überschreitung der maximalen Umgebungstemperatur!

Gefahr des Erfassens, Wegschleuderns oder Quetschens durch unkontrollierte Bewegungen der Maschine/Anlage!

- ▶ Halten Sie die vorgegebenen maximalen Umgebungstemperaturen ein.
- ▶ Sorgen Sie für eine ausreichende Kühlung des Hydrauliksystems (Temperatur der Druckflüssigkeit).

Überschreitung der maximalen Betriebstemperatur durch starke Staub- und Schmutzablagerungen!

Gefahr des Erfassens, Wegschleuderns oder Quetschens durch unkontrollierte Bewegungen der Maschine/Anlage!

- ▶ Beseitigen Sie starke Staub- und Schmutzablagerungen.
- ▶ Halten Sie die angegebene Schutzklasse der Komponenten gegen Staubeintrag ein.

Funktionsausfälle, z. B. Zusetzen von Düsen und Ventilen, durch verunreinigte Druckflüssigkeit!

Gefahr des Erfassens, Wegschleuderns oder Quetschens durch unkontrollierte Bewegungen der Maschine/Anlage!

- ▶ Halten Sie im gesamten Betriebsbereich eine ausreichende Druckflüssigkeitsreinheit gemäß den geforderten Reinheitsklassen der Komponenten ein.
- ▶ Spülen Sie im Bedarfsfall die Hydraulikanlage.

Unsachgemäß verlegte Leitungen und Kabel!

Stolpergefahr!

- ▶ Verlegen Sie Kabel und Leitungen so, dass niemand darüber stolpern kann.
- ▶ Befestigen Sie Kabel und Leitungen, um ein Lösen bei Vibrationen zu verhindern.

2.7 Persönliche Schutzausrüstung

Grundsätzlich ist bei Bedien- und Wartungsarbeiten sowie bei Ein- und Ausbau des Speicherabsperrblocks die folgende persönliche Schutzausrüstung zu tragen:

- Schutzhandschuhe
- Gehörschutz
- Sicherheitsschuhe
- Schutzbrille
- Schutzhelm

2.8 Pflichten des Maschinen-/Anlagenherstellers

Um die Sicherheit im Umgang mit dem Speicherabsperrblock zu gewährleisten, muss der Hersteller der Maschine/Anlage:

- eine möglichst sichere Einbaulage für den Speicherabsperrblock wählen, um die mögliche Beschädigung des Speicherabsperrblocks und seiner Anbauteile zu verhindern.
- ausreichenden Schutz des Speicherabsperrblocks inklusive aller Anbauteile je nach gewählter Einbaulage vorsehen, um die mögliche Beschädigung des Speicherabsperrblocks und seiner Anbauteile zu verhindern.
- das Tragen einer persönlichen Schutzausrüstung vorschreiben oder geeignete Schutzmaßnahmen durchführen, um die Stoßgefahr, Gefahr von Gehörschädigung und Verbrennungsgefahr an heißen Oberflächen für Bedien- und Wartungspersonal zu verringern.
- die hydraulischen Komponenten gemäß den Vorgaben der EN ISO 4413, Abs. 7.4 ff., kennzeichnen.
- geeignete Schutzmaßnahmen ergreifen, um die Rutschgefahr in Folge öliger Oberflächen in der Umgebung des Speicherabsperrblocks zu verringern.

2.9 Pflichten des Betreibers

Um die Sicherheit im Umgang mit dem Speicherabsperrblock und seiner Komponenten zu gewährleisten, muss der Betreiber der Anlage:

- die bestimmungsgemäße Verwendung des Speicherabsperrblocks und seiner Komponenten, wie im Kapitel 2.2 „Bestimmungsgemäße Verwendung“ beschrieben, sicher stellen.
- das Betriebspersonal in allen Punkten der Betriebsanleitung regelmäßig unterweisen, und darauf achten, dass diese eingehalten werden.
- die Beachtung der Anweisungen des Arbeitsschutzes und der Betriebsanweisungen des Maschinenherstellers und des Betreibers sicher stellen.



Entsprechende Durchführungsnachweise sollten dokumentiert werden.

3 Allgemeine Hinweise zu Sachschäden und Produktschäden



Die Gewährleistung gilt ausschließlich für die ausgelieferte Konfiguration. Der Anspruch auf Gewährleistung erlischt bei fehlerhafter Montage, Inbetriebnahme und Betrieb, sowie bei nicht bestimmungsgemäßer Verwendung und/oder unsachgemäßer Handhabung.

Die nachfolgenden Hinweise gelten für die Kapitel 6 bis 14:

HINWEIS

Gefahr durch unsachgemäße Handhabung!

Sachschaden!

- ▶ Der Speicherabsperblock darf nur nach Kapitel 2.2 „Bestimmungsgemäße Verwendung“ eingesetzt werden.
- ▶ Belasten Sie den Speicherabsperblock nicht in unzulässiger Weise mechanisch./ Leiten Sie keine weiteren Lasten/Kräfte ein.
- ▶ Stellen/Legen Sie keine Gegenstände auf dem Speicherabsperblock ab.
- ▶ Verwenden Sie den Speicherabsperblock/Anbauteile niemals als Griff oder Stufe.
- ▶ Stoßen Sie nicht gegen funktionsrelevante Flächen (z. B. Befestigungsflächen) und Anbauteile (z. B. Ventile).
- ▶ Lassen Sie die Schutzabdeckungen (z. B. Schutzstopfen) bis kurz vor dem Anschließen der Leitungen am Speicherabsperblock.

Verschmutzung durch Flüssigkeiten und Fremdkörper!

Vorzeitiger Verschleiß und Funktionsstörungen! Sachschaden!

- ▶ Achten Sie unbedingt auf eine staub- und fremdstofffreie Arbeitsumgebung am Montageort, um zu verhindern, dass Fremdkörper, z. B. Schweißperlen oder Metallspäne, in die Hydraulikleitungen gelangen und beim Speicherabsperblock zu Verschleiß und Funktionsstörungen führen. Der Speicherabsperblock muss schmutzfrei eingebaut werden.
- ▶ Achten Sie darauf, dass Anschlüsse, Hydraulikleitungen und Anbauteile (z. B. Messgeräte) sauber und spanfrei sind.
- ▶ Verwenden Sie für die Beseitigung von Schmiermittel/Druckflüssigkeit und anderen Verschmutzungen ein Tuch aus nichtfaserndem Gewebe oder rückstandsfreie Industriegewischtücher.
- ▶ Beim Verschließen der Anschlüsse dürfen keine Verunreinigungen eindringen.
- ▶ Stellen Sie vor der Inbetriebnahme sicher, dass alle hydraulischen Verbindungen dicht sind und dass alle Dichtungen und Verschlüsse der Steckverbindungen korrekt eingebaut und unbeschädigt sind, um zu verhindern, dass Flüssigkeiten und Fremdkörper in den Speicherabsperblock eindringen können.
- ▶ Filtern Sie die Druckflüssigkeit beim Befüllen mit einem geeigneten Filtersystem, um die Feststoffverschmutzung und Wasser im System zu minimieren.

HINWEIS

Unsachgemäße Reinigung!

Sachschaden!

- ▶ Verschließen Sie alle Öffnungen mit passenden Schutzverschraubungen, damit kein Reinigungsmittel eindringen kann.
- ▶ Überprüfen Sie, ob alle Dichtungen und Verschlüsse der elektrischen Steckverbindungen fest sitzen, damit kein Reinigungsmittel eindringen kann.
- ▶ Verwenden Sie zur Reinigung keine aggressiven Reinigungsmittel. Reinigen Sie den Speicherabsperrblock mit einer geeigneten Reinigungsflüssigkeit.
- ▶ Verwenden Sie keinen Hochdruckreiniger bzw. Druckluftreinigung, da sonst der Oberflächen-/Korrosionsschutz beschädigt wird.

Unkontrolliertes Ziehen und Stecken von Steckverbindern!

Sachschaden!

- ▶ Trennen Sie das Gerät vor Installationsarbeiten vom Netz oder von der Spannungsquelle oder schalten Sie es sicher spannungsfrei.
- ▶ Stecken oder ziehen Sie den elektrischen Steckverbinder nicht, solange die Spannungsversorgung eingeschaltet ist.

4 Lieferumfang

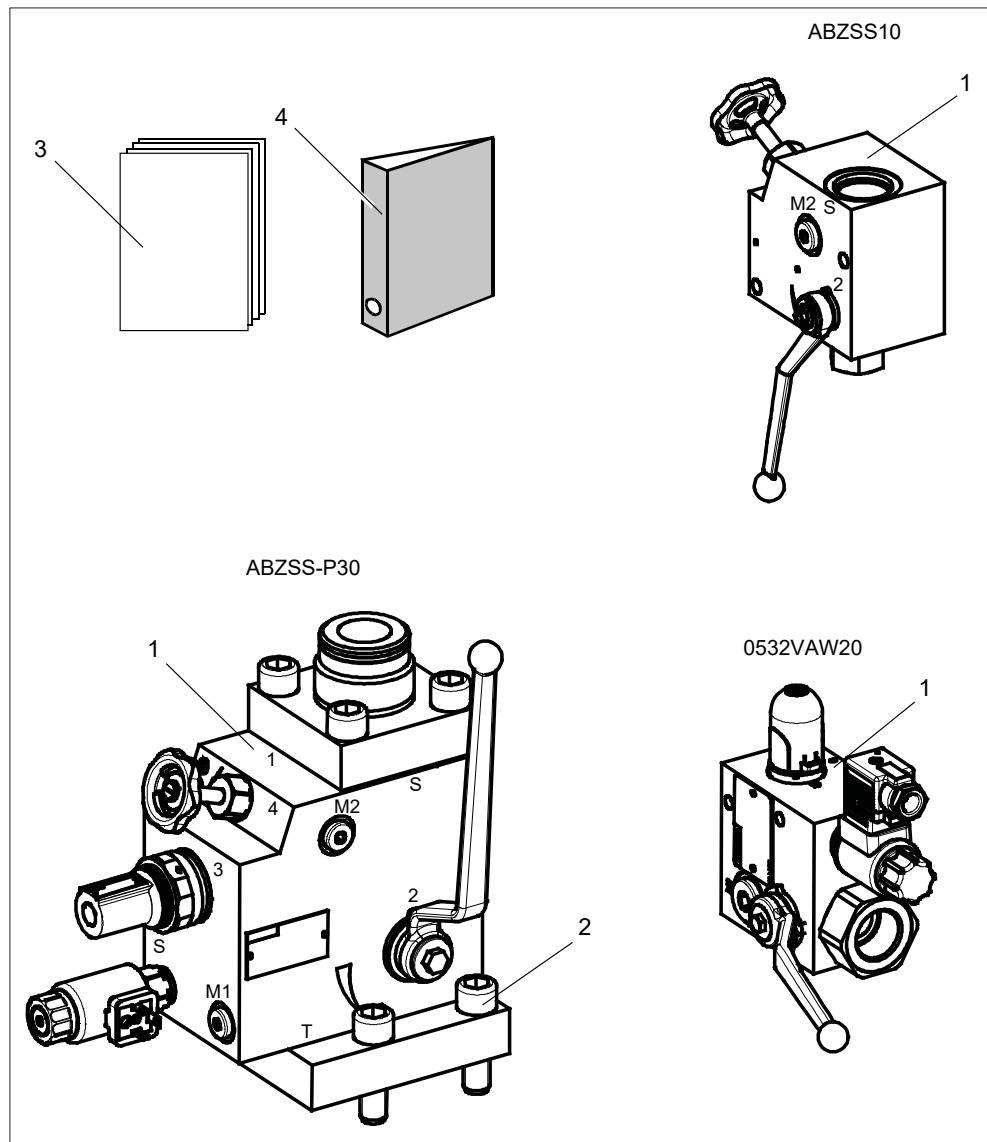


Abb. 1: Lieferumfang Speicherabsperblock ABZSS, ABZSS-P30 und 0532VAW

Im Lieferumfang sind enthalten:

- 1x Speicherabsperblock mit (bei Typ ABZSS montiertem) bzw. ohne Druckbegrenzungsventil (je nach Ausführung) (1)
- 4x Befestigungsschrauben (nur bei Typ ABZSS-P30) (2)
- 1x Prüfzeugnis des baumustergeprüften Druckbegrenzungsventils (nur bei Ausführung mit Druckbegrenzungsventil) (3)
- 1x Betriebsanleitung Speicherabsperblock (4)

5 Zu diesem Produkt



Nähere Angaben zu den Betriebsbedingungen, Anschlussabmessungen und Leistungsgrenzen des jeweiligen Speicherabsperblockes entnehmen Sie den Datenblättern 50128 und 50131, siehe Kapitel 1.2 „Erforderliche und ergänzende Dokumentationen“.

5.1 Leistungsbeschreibung

Ein Speicherabsperblock ist ein Steuerblock, mit dessen Hilfe Hydrospeicher vor Überdruck geschützt werden. Beim Überschreiten des maximalen Betriebsdrucks öffnet das eingebaute Druckbegrenzungsventil und lässt den Überdruck ab. Das Druckbegrenzungsventil darf keine Regelfunktion übernehmen. Es dient ausschließlich als Überdruckventil.

5.2 Produktbeschreibung

Der Speicherabsperblock dient zur Absicherung, Absperrung und Entlastung von Hydrospeichern. Er ist entsprechend seiner Verwendung nach Richtlinie 2014/68/EU, Atrikel 4, Absatz 3, bewertet.

Speicheradapter Die Verbindung des Speicherabsperblockes und eines Hydrospeichers erfolgt durch einen Speicheradapter.

2/2-Wege-Sitzventil (optional) Ein optionales zusätzliches elektrisch betätigtes 2/2-Wege-Sitzventil kann folgende Funktionen übernehmen:

- Notausfunktion (Ventil stromlos geöffnet, Variante ABZSS...E):
Ermöglicht die automatische Entlastung des Hydrospeichers bei Stillsetzung oder Stromausfall.
- Druckhaltefunktion (Ventil stromlos geschlossen, Variante ABZSS...C):
Ermöglicht die automatische Druckhaltung bei Stillsetzung.



Die gewählte Funktionalität muss bei der Auslegung des Sicherheitskonzepts der Maschine berücksichtigt werden.

Druckbegrenzungsventil Mit Hilfe des Druckbegrenzungsventils wird der Hydrospeicher vor einem unzulässigen Überdruck geschützt.
Es muss darauf geachtet werden, dass der am Druckbegrenzungsventil eingestellte Druck einen ausreichend großen Abstand zum Betriebsdruck hat. Das Ansprechen des Druckbegrenzungsventils soll möglichst vermieden werden.



Das Druckbegrenzungsventil darf keine Regelaufgaben übernehmen!

5.2.1 Produktbeschreibung Typ ABZSS

Der Speicherabsperblock Typ ABZSS ist in den NG 08, 10, 20 und 30 erhältlich. Für die NG 30 ist auch Plattenaufbau (P) möglich.



Weitere Informationen hierzu finden Sie in Datenblatt 50131, siehe Kapitel 1.2 „Erforderliche und ergänzende Dokumentationen“.

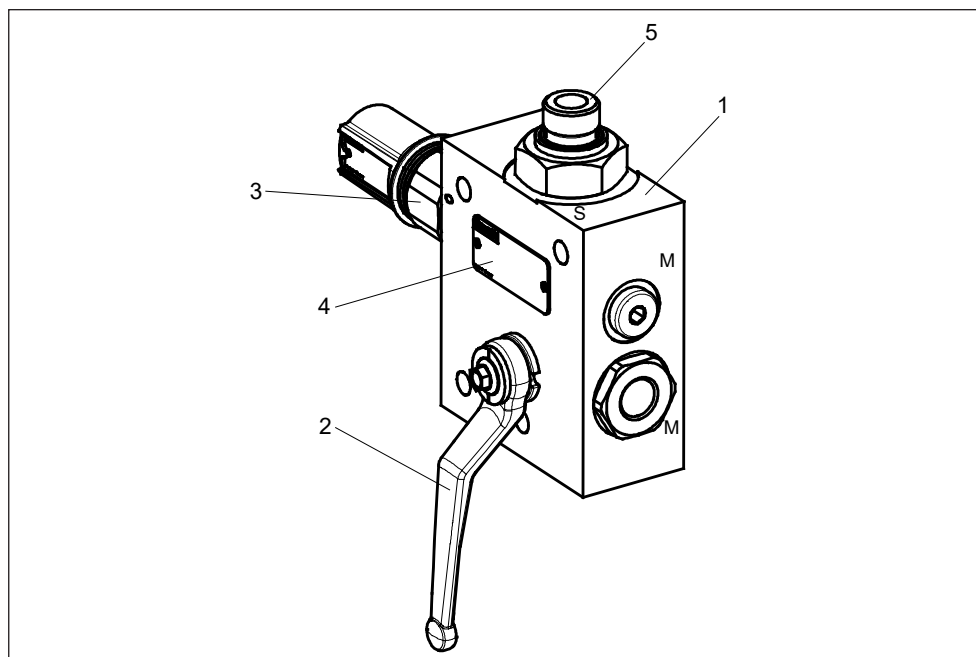


Abb. 2: Produktbeschreibung Typ ABZSS08

- | | |
|---|-------------------------------------|
| 1 Block | 4 Typschild |
| 2 System-Absperrhahn mit manueller Druckentlastung | 5 Speicheradapter (optional) |
| 3 Druckbegrenzungsventil (wahlweise) | |

Block (1) Der Block dient zur Aufnahme der Bauteile bzw. Ventile.

System-Absperrhahn mit manueller Druckentlastung (2) Der System-Absperrhahn dient zur Absperrung der Druckleitung und zur manuellen Entlastung des Hydrospeichers.

Druckbegrenzungsventil (3) Das Druckbegrenzungsventil schützt den Hydrospeicher vor unzulässigen Überdruck. Es ist je nach Anwendung auswählbar und bei Lieferung mit dem Speicherabsperblock durch eine Plombe verbunden.

Typschild (4) Das Typschild dient zur eindeutigen Identifizierung des Speicherabsperblocks.

Speicheradapter (5) Der Speicheradapter stellt die Verbindung zwischen Speicherabsperblock und Hydrospeicher her.

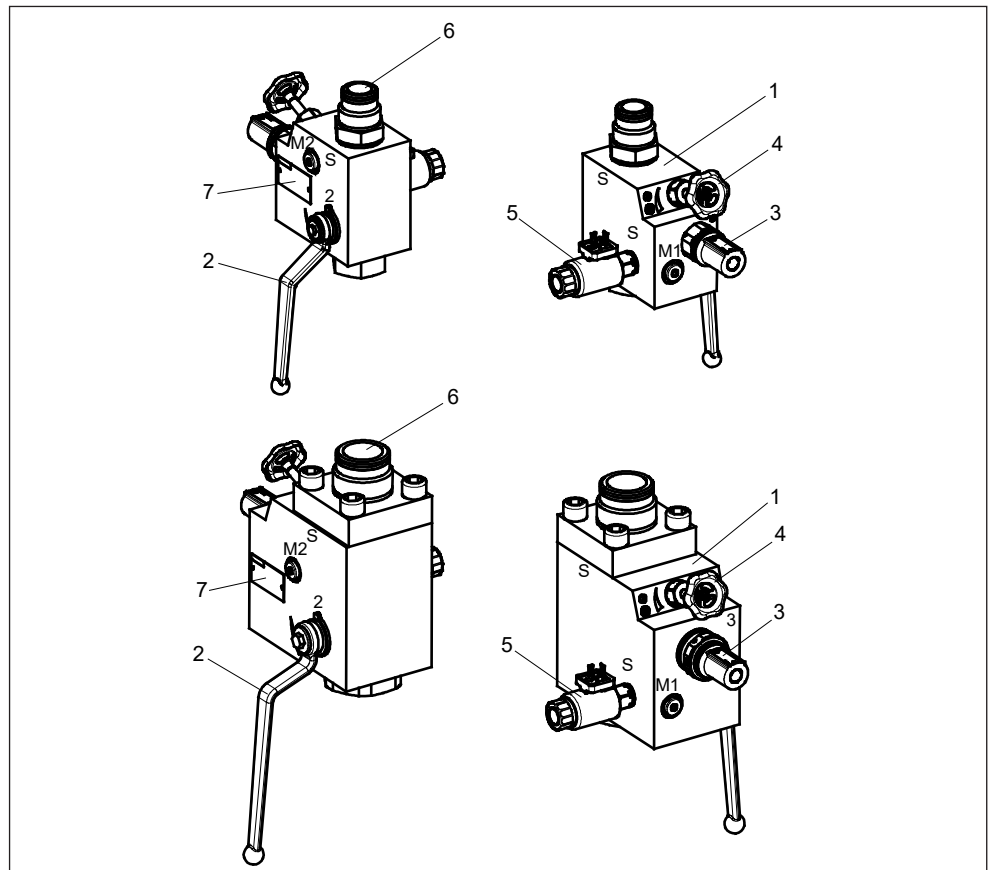


Abb. 3: Produktbeschreibung Typ ABZSS10, ABZSS20 und ABZSS30

- | | |
|--------------------------------------|--|
| 1 Block | 5 Elektromagnetische Entlastung oder Druckhaltung (optional) |
| 2 System-Absperrhahn | 6 Speicheradapter (optional) |
| 3 Druckbegrenzungsventil (wahlweise) | 7 Typschild |
| 4 Manuelle Entlastung | |

Block (1) Der Block dient zur Aufnahme der Bauteile bzw. Ventile.

System-Absperrhahn (2) Der System-Absperrhahn dient zur Absperrung der Druckleitung.

Druckbegrenzungsventil (3) Das Druckbegrenzungsventil schützt den Hydrospeicher vor unzulässigen Überdruck. Es ist je nach Anwendung auswählbar und bei Lieferung mit dem Speicherabsperblock durch eine Plombe verbunden.

Manuelle Entlastung (4) Mit diesem Ventil (Handrad) kann der Hydrospeicher manuell druckentlastet werden.

Elektromagnetische Entlastung (5) Mit diesem 2/2-Wege-Sitzventil kann der Hydrospeicher elektromagnetisch entlastet werden.

Speicheradapter (6) Der Speicheradapter stellt die Verbindung zwischen Speicherabsperblock und Hydrospeicher her.

Typschild (7) Das Typschild dient zur eindeutigen Identifizierung des Speicherabsperblocks.

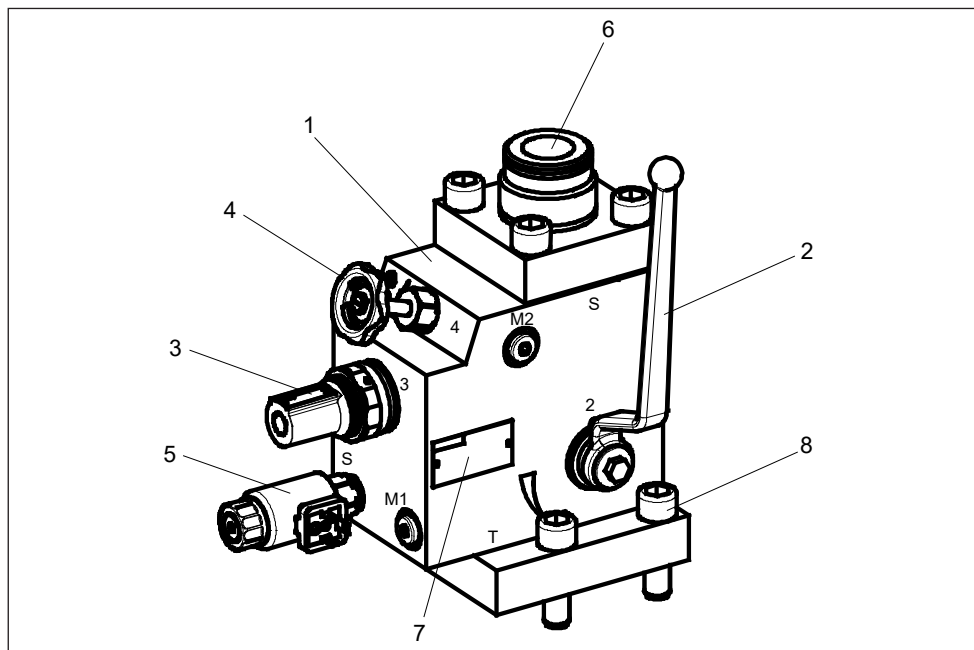


Abb. 4: Produktbeschreibung Typ ABZSS-P30

- | | |
|---|-------------------------------------|
| 1 Block | 6 Speicheradapter (optional) |
| 2 System-Absperrhahn | 7 Typschild |
| 3 Druckbegrenzungsventil (wahlweise) | 8 Befestigungsschrauben |
| 4 Manuelle Entlastung | |
| 5 Elektromagnetische Entlastung (optional) | |

Block (1) Der Block dient zur Aufnahme der Bauteile bzw. Ventile.

System-Absperrhahn (2) Der System-Absperrhahn dient zur Absperrung der Druckleitung.

Druckbegrenzungsventil (3) Das Druckbegrenzungsventil schützt den Hydrospeicher vor unzulässigen Überdruck. Es ist je nach Anwendung auswählbar und bei Lieferung mit dem Speicherabsperblock durch eine Plombe verbunden.

Manuelle Entlastung (4) Mit diesem Ventil (Handrad) kann der Hydrospeicher manuell druckentlastet werden.

Elektromagnetische Entlastung (5) Mit diesem 2/2-Wege-Sitzventil kann der Hydrospeicher elektromagnetisch entlastet werden.

Speicheradapter (6) Der Speicheradapter stellt die Verbindung zwischen Speicherabsperblock und Hydrospeicher her.

Typschild (7) Das Typschild dient zur eindeutigen Identifizierung des Speicherabsperblocks.

Befestigungsschrauben (8) Mit Hilfe der Befestigungsschrauben wird der Speicherabsperblock auf eine Platte aufgeflanscht.

5.2.2 Produktbeschreibung Typ 0532VAW

Der Speicherabsperblock Typ 0532VAW ist in den NG 20 und 32 erhältlich. Für die NG 20 gibt es 6 Vorzugstypen (Symbol 1-4, Symbol 8 und Symbol 10) und für die NG 32 10 (Symbol 1-10). In Abb. 5 ist dies durch „_X“ in der Bezeichnung des Speicherabsperblocks gekennzeichnet.



Weitere Informationen hierzu finden Sie in Datenblatt 50128, siehe Kapitel 1.2 „Erforderliche und ergänzende Dokumentationen“.

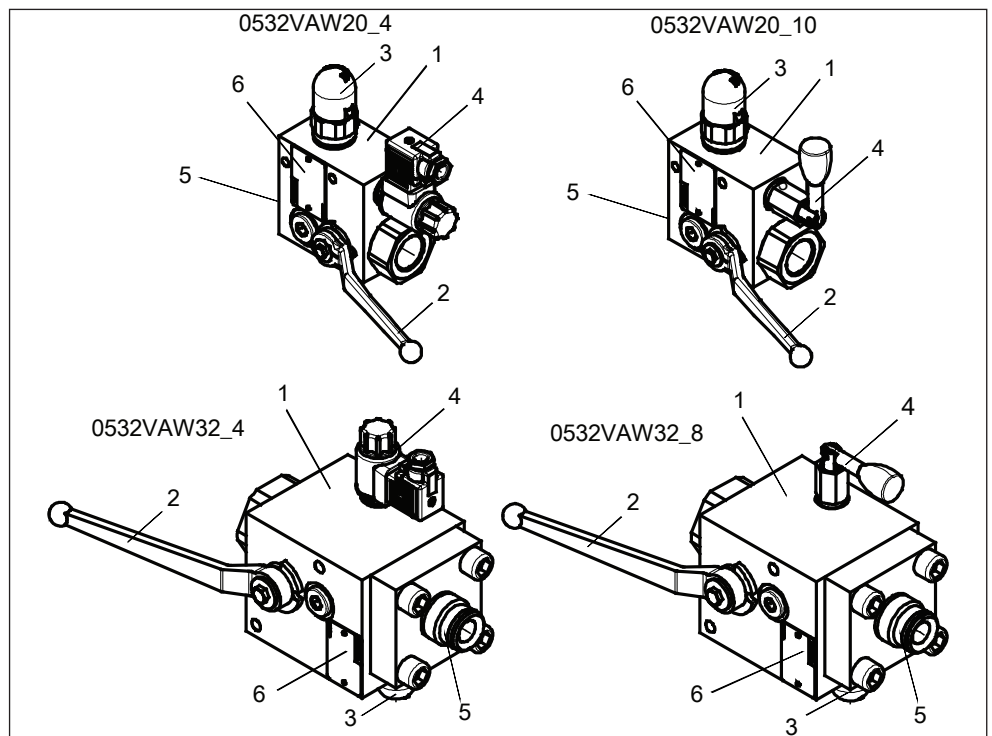


Abb. 5: Produktbeschreibung Typ 0532VAW20 und Typ 0532VAW32

- | | |
|---|------------------------------|
| 1 Block | 5 Speicheradapter (optional) |
| 2 System-Absperrhahn | 6 Typschild |
| 3 Druckbegrenzungsventil (wahlweise) | |
| 4 Manuelle oder elektromagnetische Entlastung (wahlweise) | |

Block (1) Der Block dient zur Aufnahme der Bauteile bzw. Ventile.

System-Absperrhahn (2) Der System-Absperrhahn dient zur Absperrung der Druckleitung.

Druckbegrenzungsventil (3) Das Druckbegrenzungsventil schützt den Hydrospeicher vor unzulässigen Überdruck. Es ist je nach Anwendung auswählbar und wird bei Lieferung mit dem Speicherabsperblock durch eine Plombe verbunden. Wahlweise kann das Druckbegrenzungsventil auch separat geliefert werden.

Manuelle Entlastung (4) Mit diesem Ventil (Kniehebel) kann der Hydrospeicher manuell druckentlastet werden.

- Elektromagnetische Entlastung (4)** Mit diesem 2/2-Wege-Sitzventil kann der Hydrospeicher elektromagnetisch entlastet werden.
- Speicheradapter (5)** Der Speicheradapter stellt die Verbindung zwischen Speicherabsperblock und Hydrospeicher her.
- Typschild (6)** Das Typschild dient zur eindeutigen Identifizierung des Speicherabsperblocks.

5.3 Hydraulische Anschlüsse

5.3.1 Hydraulische Anschlüsse Typ ABZSS

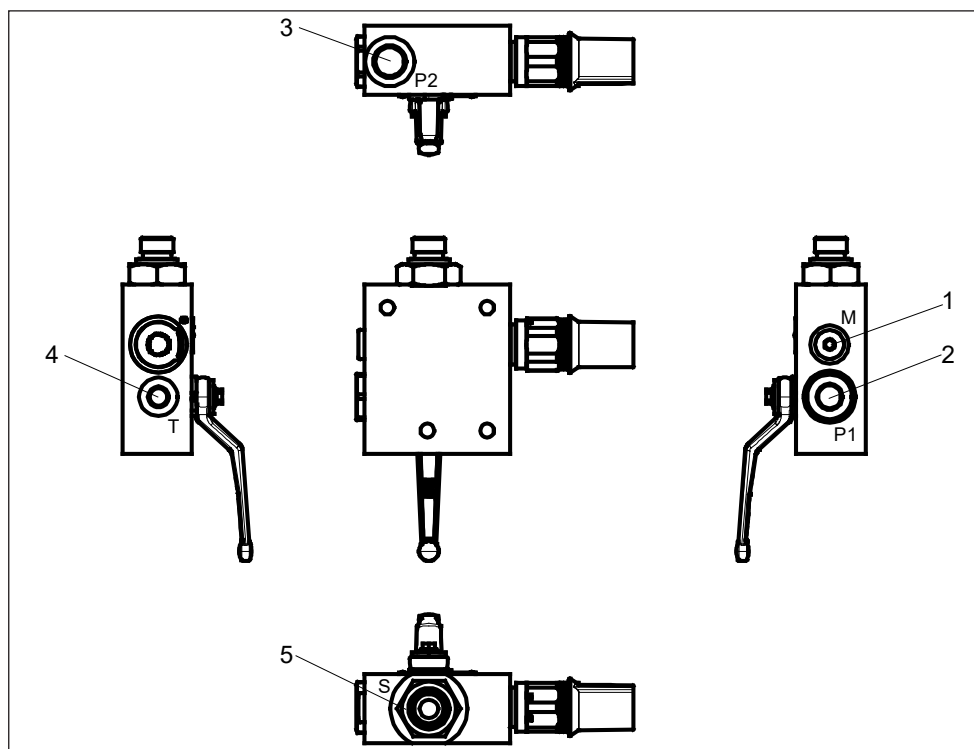


Abb. 6: Hydraulische Anschlüsse Typ ABZSS08

- | | |
|------------------------|-------------------------|
| 1 Messanschluss „M“ | 4 Tankanschluss „T“ |
| 2 Pumpenanschluss „P1“ | 5 Speicheranschluss „S“ |
| 3 Pumpenanschluss „P2“ | |

- Messanschluss „M“ (1)** Messanschluss für die Drucküberwachung (siehe Schaltplan).
- Pumpenanschluss „P1“ (2)** Pumpenanschluss zur Befüllung des Hydrospeichers mit Öl.
- Pumpenanschluss „P2“ (3)** Pumpenanschluss zur Befüllung des Hydrospeichers mit Öl.
- Tankanschluss „T“ (4)** Über den Tankanschluss wird bei unzulässigem Überdruck bzw. bei manueller Entlastung des Hydrospeichers das Öl zum Behälter zurück geführt (Ablaufleitung).
- Speicheranschluss „S“ (5)** Über den Speicheranschluss wird der Hydrospeicher an den Speicherabsperblock angeschlossen.

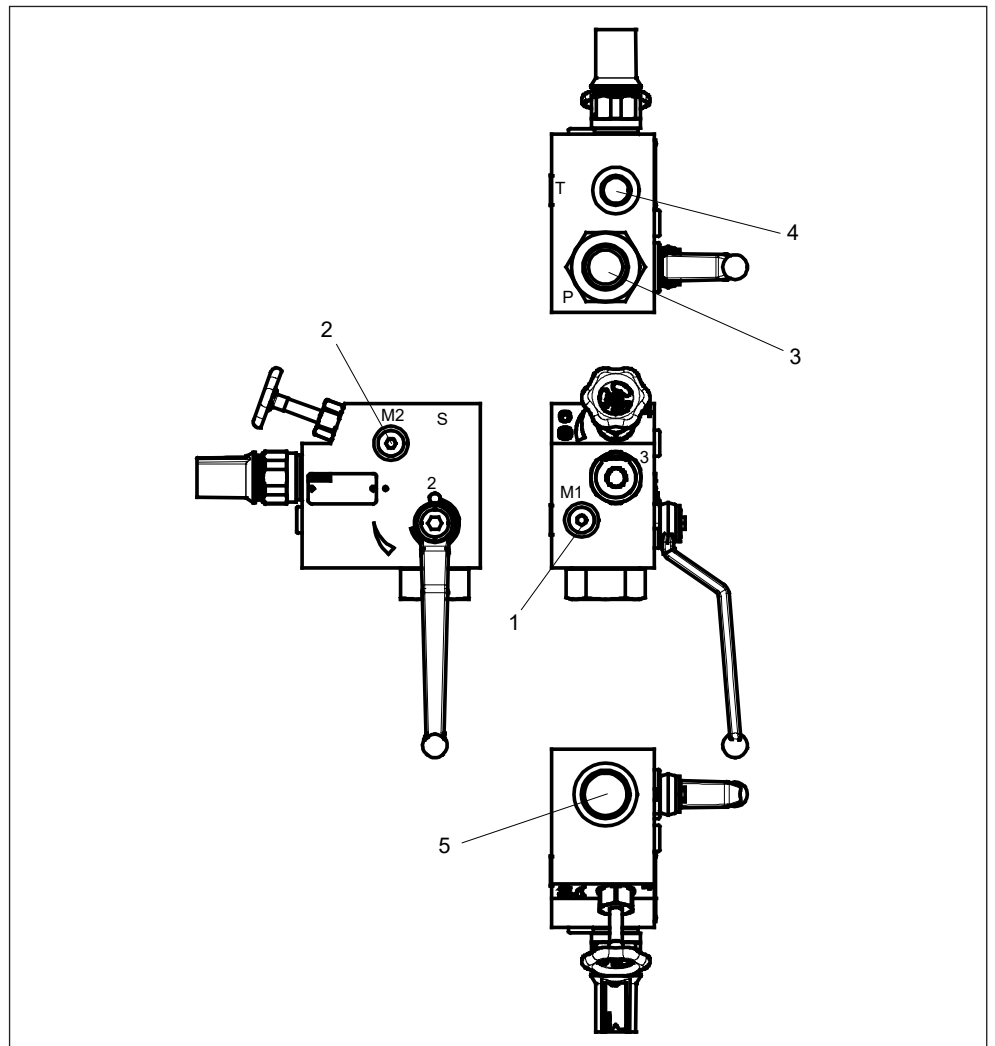


Abb. 7: Hydraulische Anschlüsse Typ ABZSS10, ABZSS20 und ABZSS30

- | | |
|-----------------------|-------------------------|
| 1 Messanschluss „M1“ | 4 Tankanschluss „T“ |
| 2 Messanschluss „M2“ | 5 Speicheranschluss „S“ |
| 3 Pumpenanschluss „P“ | |

Messanschluss „M1“ (1) Messanschluss für die Drucküberwachung (siehe Schaltplan).

Messanschluss „M2“ (2) Messanschluss für die Drucküberwachung (siehe Schaltplan).

Pumpenanschluss „P“ (3) Pumpenanschluss zur Befüllung des Hydrospeichers mit Öl.

Tankanschluss „T“ (4) Über den Tankanschluss wird bei unzulässigem Überdruck bzw. bei manueller oder elektrischer Entlastung des Hydrospeichers das Öl zum Behälter zurück geführt (Ablaufleitung).

Speicheranschluss „S“ (5) Über den Speicheranschluss wird der Hydrospeicher an den Speicherabsperrblock angeschlossen.

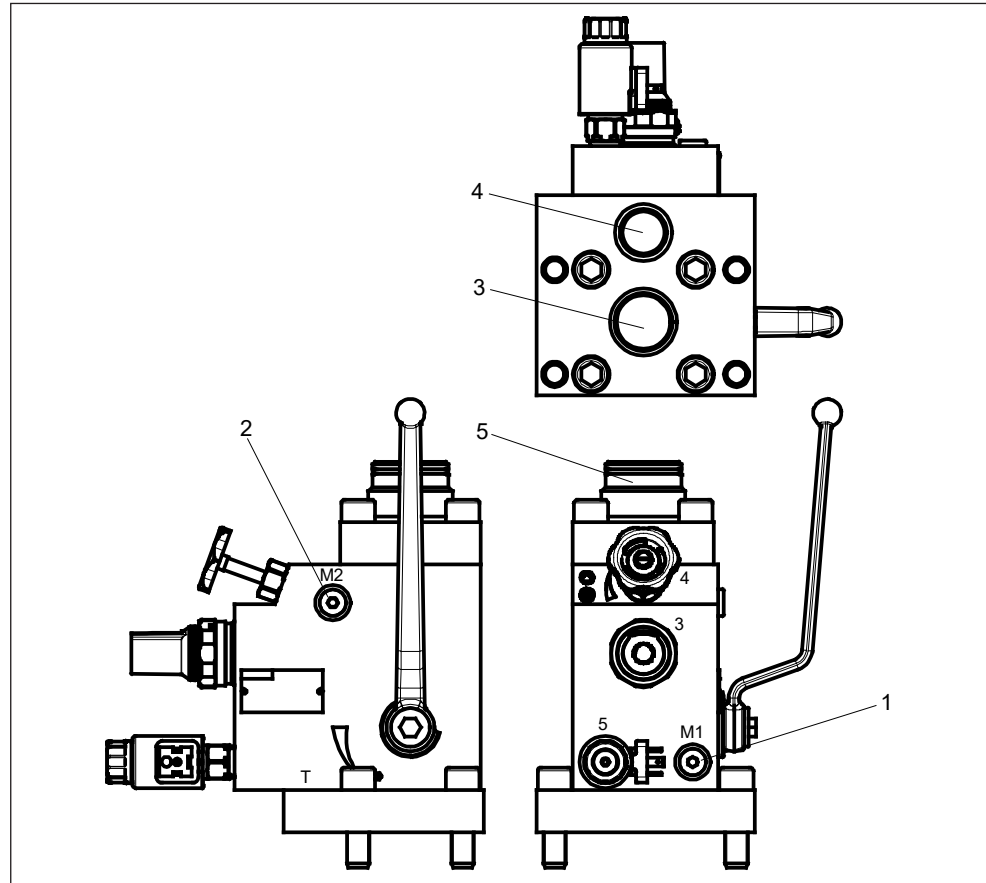


Abb. 8: Hydraulische Anschlüsse Typ ABZSS-P30

- | | |
|-----------------------|-------------------------|
| 1 Messanschluss „M1“ | 4 Tankanschluss „T“ |
| 2 Messanschluss „M2“ | 5 Speicheranschluss „S“ |
| 3 Pumpenanschluss „P“ | |

Messanschluss „M1“ (1) Messanschluss für die Drucküberwachung (siehe Schaltplan).

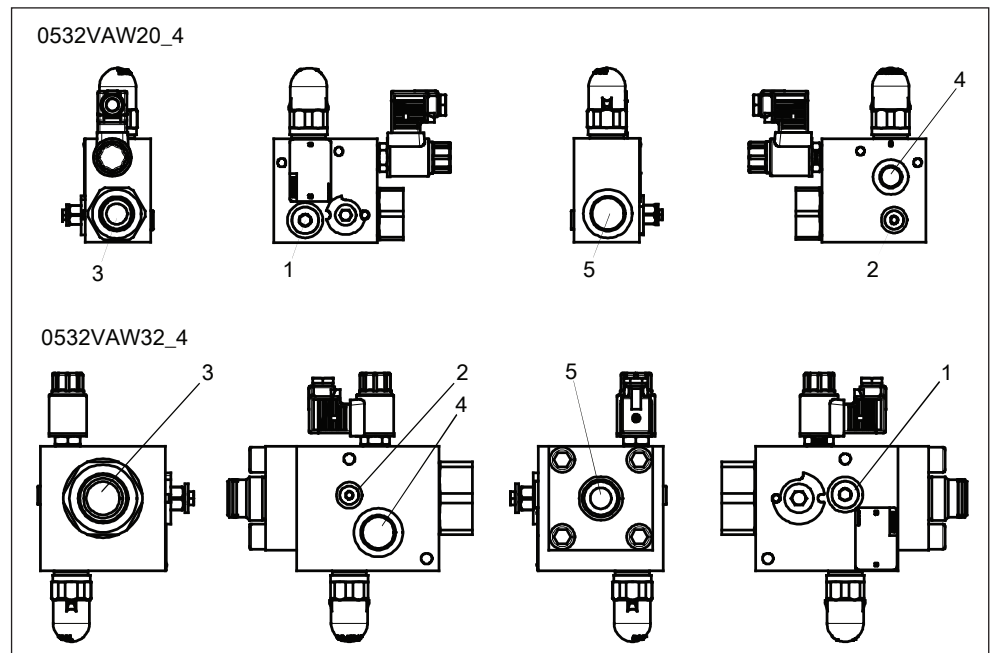
Messanschluss „M2“ (2) Messanschluss für die Drucküberwachung (siehe Schaltplan).

Pumpenanschluss „P“ (3) Pumpenanschluss zur Befüllung des Hydrospeichers mit Öl.

Tankanschluss „T“ (4) Über den Tankanschluss wird bei unzulässigem Überdruck bzw. bei manueller oder elektrischer Entlastung des Hydrospeichers das Öl zum Behälter zurück geführt (Ablaufleitung).

Speicheranschluss „S“ (5) Über den Speicheranschluss wird der Hydrospeicher an den Speicherabsperrblock angeschlossen.

5.3.2 Hydraulische Anschlüsse Typ 0532VAW20 und 0532VAW32



**Abb. 9: Hydraulische Anschlüsse Typ 0532VAW20 und 0532VAW32
(ohne Absperrhahn gezeichnet)**

- | | |
|------------------------------|--------------------------------|
| 1 Messanschluss „M1“ | 4 Tankanschluss „T“ |
| 2 Messanschluss „M2“ | 5 Speicheranschluss „S“ |
| 3 Pumpenanschluss „P“ | |

Messanschluss „M1“ (1) Messanschluss für die Drucküberwachung (siehe Schaltplan).

Messanschluss „M2“ (2) Messanschluss für die Drucküberwachung (siehe Schaltplan).

Pumpenanschluss „P“ (3) Pumpenanschluss zur Befüllung des Hydrospeichers mit Öl.

Tankanschluss „T“ (4) Über den Tankanschluss wird bei unzulässigem Überdruck bzw. bei manueller oder elektrischer Entlastung des Hydrospeichers das Öl zum Behälter zurück geführt (Ablaufleitung).

Speicheranschluss „S“ (5) Über den Speicheranschluss wird der Hydrospeicher an den Speicherabsperblock angeschlossen.

5.4 Elektrische Anschlüsse

5.4.1 Elektrische Anschlüsse Typ ABZSS...E

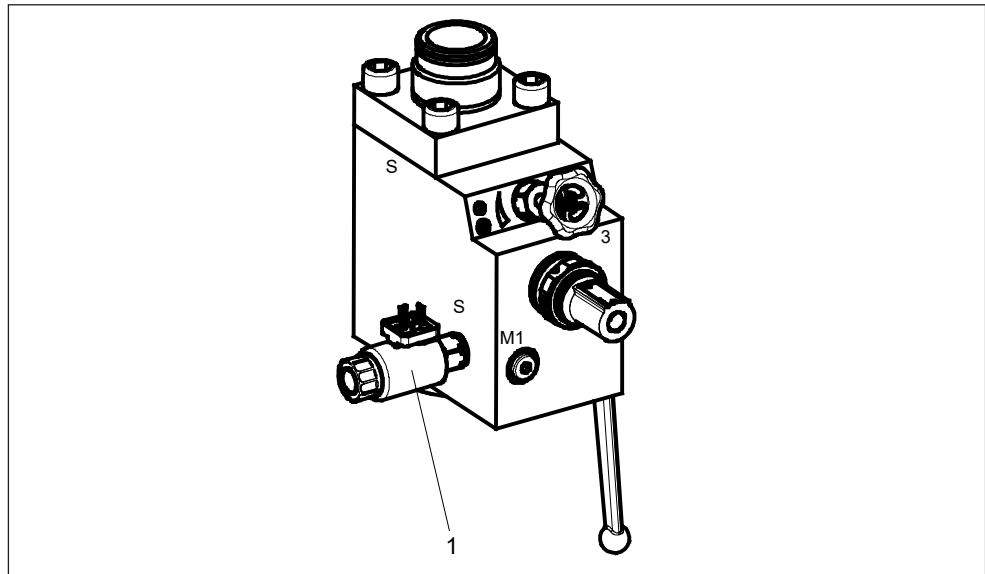


Abb. 10: Elektrische Anschlüsse ABZSS...E

1 2/2-Wege-Sitzventil

2/2-Wege-Sitzventil (1) Direkt gesteuertes 2/2-Wege-Sitzventil zur elektromagnetischen Entlastung.

5.4.2 Elektrische Anschlüsse Typ 0532VAW

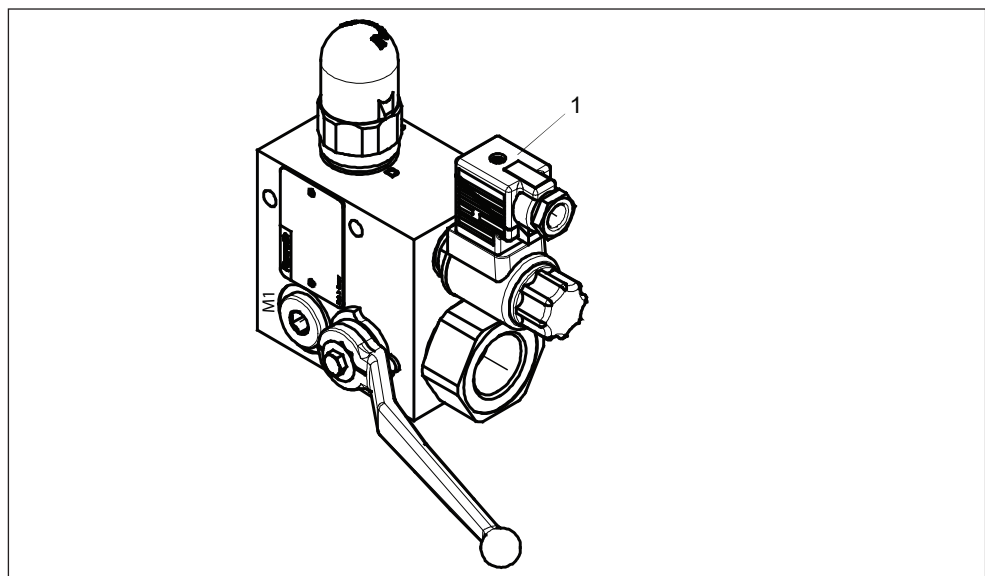


Abb. 11: Elektrische Anschlüsse Typ 0532VAW_4

1 2/2-Wege-Sitzventil

2/2-Wege-Sitzventil (1) Direkt gesteuertes 2/2-Wege-Sitzventil zur elektromagnetischen Entlastung.

5.5 Nenngrößen

Die Funktionen der Speicherabsperrröcke Typ ABZSS NG 08, 10, 20 und 30 und Typ 0532VAW NG 20 und NG 32 sind identisch. Die Ausführungen unterscheiden sich nur hinsichtlich Größe, Gewicht und Leistungsdaten.

Kantenmaße der Blöcke

Tabelle 5: Kantenmaße der Steuerblöcke

Nenngröße	Größe / mm
ABZSS08	45 x 95 x 110
ABZSS10	67 x 110 x 100
ABZSS20	75 x 130 x 120
ABZSS30	103 x 175 x 160
ABZSS30...SO30	103 x 200 x 182
ABZSS-P30....	155 x 175 x 190
0532VAW20	63 x 100 x 100
0532VAW32	120 x 120 x 137



Angaben zum Gewicht finden Sie in Kapitel 6.1, weitere Leistungsdaten in den Dateblättern 50128 und 50131, siehe Kapitel 1.2 „Erforderliche und ergänzende Dokumentationen“.

5.6 Bedienelemente

5.6.1 Bedienelemente Typ ABZSS

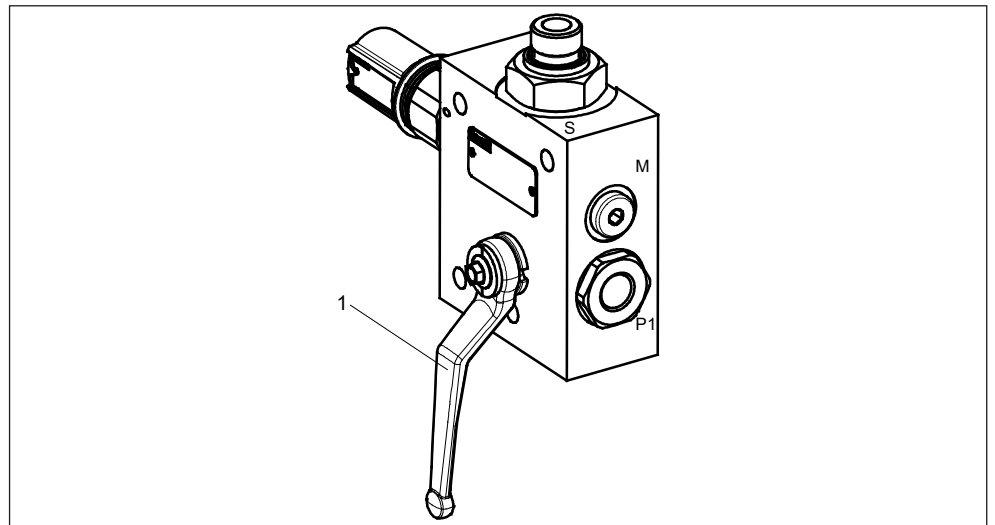


Abb. 12: Bedienelemente Typ ABZSS08M

- 1 System-Absperrhahn mit manueller Druckentlastung

System-Absperrhahn mit manueller Druckentlastung (1)

Der Speicherabsperrröck ist mit einem System-Absperrhahn mit manueller Druckentlastung ausgestattet.

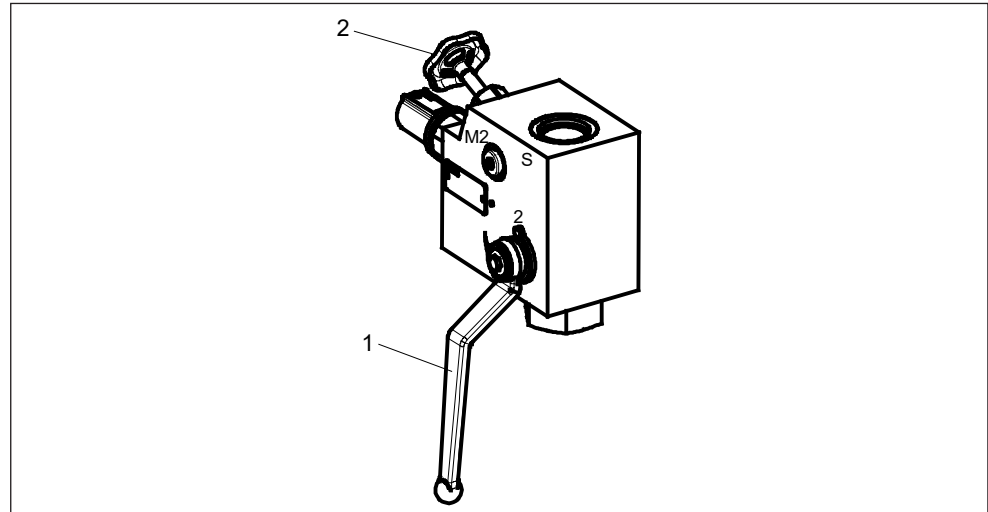


Abb. 13: Bedienelemente Typ ABZSS10M, ABZSS20M und ABZSS30M

1 System-Absperrhahn

2 Manuelle Entlastung

System-Absperrhahn (1) Der System-Absperrhahn dient zur Absperrung der Druckleitung.

Manuelle Entlastung (2) Das Ventil (Handrad) dient zur manuellen Druckentlastung des Hydrospeichers.

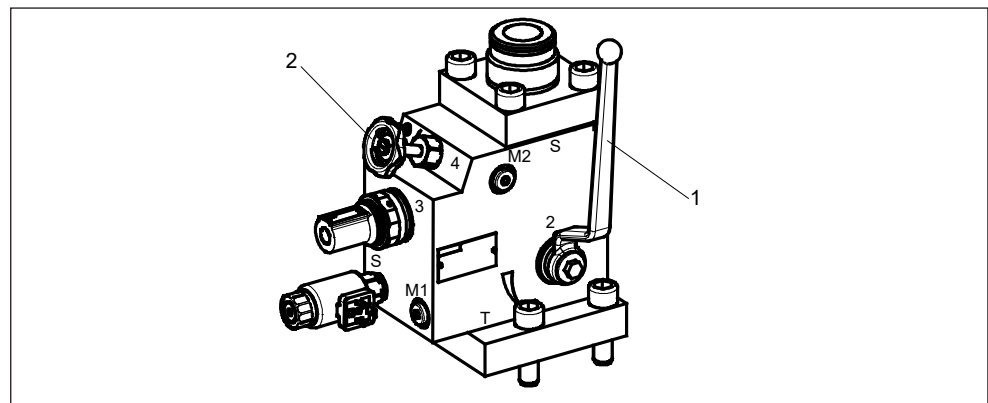


Abb. 14: Bedienelemente Typ ABZSS_P30M

1 System-Absperrhahn

2 Manuelle Entlastung

System-Absperrhahn (1) Der System-Absperrhahn dient zur Absperrung der Druckleitung.

Manuelle Entlastung (2) Das Ventil (Handrad) dient zur manuellen Druckentlastung des Hydrospeichers.

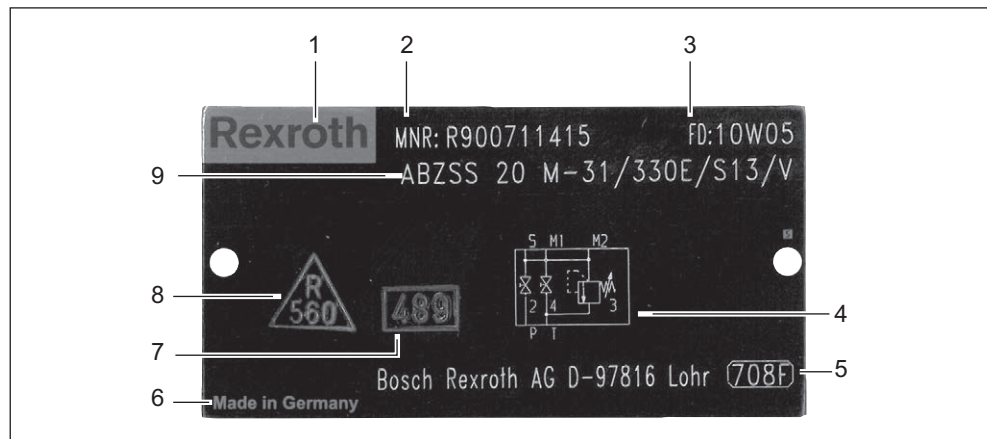


Abb. 17: Beispiel Typenschild Speicherabsperblock ABZSS20M

- | | |
|-------------------------|-------------------------------------|
| 1 Hersteller | 6 Herkunftsbezeichnung |
| 2 Materialnummer | 7 Persönlicher Stempel des Monteurs |
| 3 Fertigungsdatum | 8 Persönlicher Stempel des Prüfers |
| 4 Schaltplansymbol | 9 Materialkurztext |
| 5 Bereichs-/Werksnummer | |

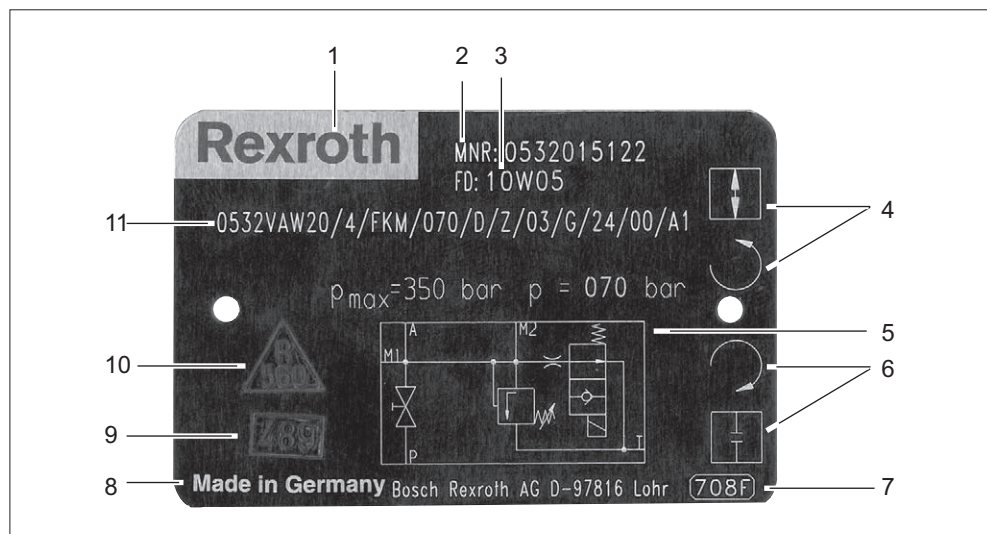


Abb. 18: Beispiel Typenschild Speicherabsperblock 0532VAW20

- | | |
|---|-------------------------------------|
| 1 Hersteller | 7 Bereichs-/Werksnummer |
| 2 Materialnummer | 8 Herkunftsbezeichnung |
| 3 Fertigungsdatum | 9 Persönlicher Stempel des Monteurs |
| 4 Drehrichtung System-Absperrhahn „öffnen“ | 10 Persönlicher Stempel des Prüfers |
| 5 Schaltplansymbol | 11 Materialkurztext |
| 6 Drehrichtung System-Absperrhahn „schließen“ | |

6 Transport und Lagerung

- ▶ Halten Sie bei Transport und Lagerung in jedem Fall die geforderten Umgebungsbedingungen ein, siehe Kapitel 6.3 „Speicherabsperrblock lagern“.



Hinweise zum Auspacken finden Sie im Kapitel 7.1 „Auspacken“.

6.1 Speicherabsperrblock transportieren

WARNUNG

Umstürzen oder Herunterfallen eines ungesicherten Speicherabsperrblocks bei nicht sachgemäßem Transport!

Verletzungsgefahr! Quetschgefahr! Sachschaden!

- ▶ Verwenden Sie zum Transport des Speicherabsperrblocks möglichst die Originalverpackung.
- ▶ Transportieren Sie nur Speicherabsperrblöcke bis zu einem Gewicht von 15 kg von Hand.
- ▶ Verwenden Sie zum Transport von Speicherabsperrblöcken mit einem Gewicht größer als 15 kg ein geeignetes Hebezeug.
- ▶ Transportieren und sichern Sie den Speicherabsperrblock an der vorgesehenen Transportöse und nicht an Teilen, die eine geringe Festigkeit aufweisen, z. B. Ventile.
- ▶ Verwenden Sie zum Transport als Anschlagmittel Hebebänder oder Hebegurte.
- ▶ Stellen Sie sicher, dass die Tragkraft des Hebezeuges ausreichend dimensioniert ist, um das Gewicht des Speicherabsperrblocks sicher zu tragen.
- ▶ Sorgen Sie für eine stabile Position während des Transports zur Montagestelle.
- ▶ Treten oder greifen Sie niemals unter schwebende Lasten.
- ▶ Verwenden Sie Ihre persönliche Schutzausrüstung, z. B. Sicherheitsschuhe.
- ▶ Setzen Sie den Speicherabsperrblock vorsichtig auf die Auflagefläche, damit er nicht beschädigt wird.
- ▶ Stellen Sie den Speicherabsperrblock auf einen ebenen tragfähigen Grund.

Öffnungen verschließen

- ▶ Verschließen Sie zum Transport alle Öffnungen mit den mitgelieferten Schutz-/ Abdeckkappen, damit Schmutz oder Feuchtigkeit nicht in den Speicherabsperrblock eindringen können.

Transport

Im folgenden wird der Transport des Speicherabsperrblocks ohne angebauten Hydrospeicher beschrieben.

In Abhängigkeit von der Masse und Transportdauer gibt es folgende Transportmöglichkeiten:

- Transport von Hand
- Transport mit Hebezeug (z. B. Hebeband, Hebegurt)

Gewichte Tabelle 6: Gewichte

Typ	Masse / kg (ca.)
ABZSS08	4,0
ABZSS10	5,5
ABZSS20	8,8
ABZSS30	20,8
ABZSS30...SO30	26,8
ABZSS-P30	33,4
0532VAW20	5,6
0532VAW32	15,2



Das angegebene Gewicht gilt für den Speicherabsperblock alleine, eventuelle Anbauten sind nicht berücksichtigt.

Aufgrund der Toleranzen ist beim Anheben mit einem ca. 10 % höherem Gewicht zu rechnen als auf der Einbauzeichnung oder im Datenblatt angegeben ist. Der Speicherabsperblock wird ohne Ölfüllung ausgeliefert. Durch die Endprüfung im Werk können sich noch Ölrückstände im Erzeugnis befinden.

6.1.1 Transport von Hand

VORSICHT! Verletzungsgefahr durch schwere Lasten (Gewicht > 15 kg)!

Verletzungsgefahr! Gefahr von Gesundheitsschäden! Sachschaden!

- ▶ Verwenden Sie eine geeignete Hebe-, Absetz- und Umsetztechnik.
- ▶ Verwenden Sie nach Möglichkeit geeignete Hilfsmittel, z. B. Tragegurte.
- ▶ Verwenden Sie Ihre persönliche Schutzausrüstung, z. B. Sicherheitsschuhe.

Speicherabsperblöcke mit einem Gewicht bis maximal 15 kg können bei Bedarf kurzzeitig von Hand transportiert werden.

6.1.2 Transport mit Hebezeug

Gehen Sie zum Anheben und Befördern des Speicherabsperblocks mit Hebezeug wie folgt vor:

- ▶ Schrauben Sie eine Ringschraube (Transportöse) handfest in die Gewindebohrung für den Speicheradapter und verwenden Sie diese zum Heben.

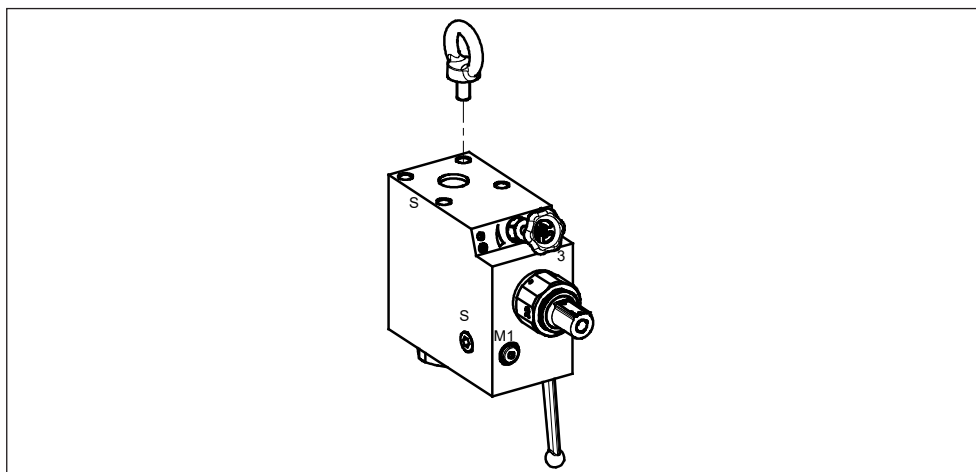


Abb. 19: Gewindebohrung für Ringschraube (Transportöse)

- ▶ Befestigen Sie das Hebezeug an der Transportöse.
- ▶ Stellen Sie sicher, dass die Tragkraft des Hebezeugs ausreichend dimensioniert ist, um das Gewicht des Speicherabsperriblocks sicher zu tragen.
- ▶ Stellen Sie sicher, dass das Hebezeug beim Hochheben keine Anbauteile beschädigen kann.
- ▶ Heben Sie den Speicherabsperriblock langsam und vorsichtig an, um ein Pendeln des Speicherabsperriblocks zu vermeiden.
- ▶ Transportieren Sie den Speicherabsperriblock zum gewünschten Ort.

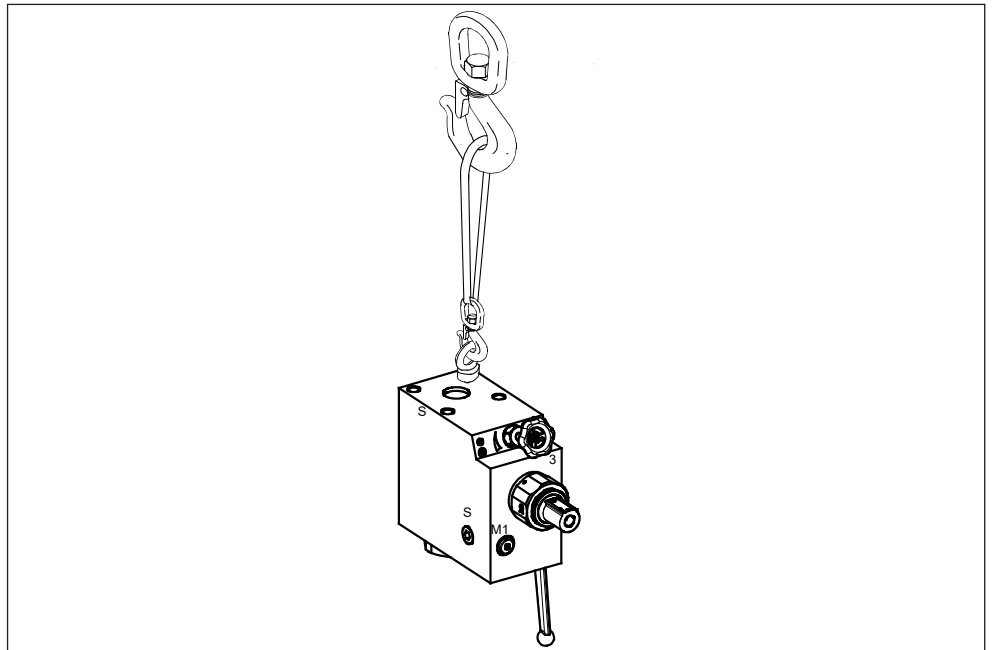


Abb. 20: Speicherabsperriblock mit Hebezeug transportieren

6.2 Speicherabsperriblock mit angebautem Hydrospeicher in Position bringen

Um den Speicherabsperriblock mit angebautem Hydrospeicher in Position zu bringen, können Sie diesen **kurzzeitig** am Gewinde des Hydrospeichers transportieren.

Gehen Sie zum Transport des Speicherabsperriblocks mit angebautem Hydrospeicher wie folgt vor:

1. Schrauben Sie eine Hebevorrichtung auf das Gewinde des Hydrospeichers.
2. Befestigen Sie das Hebezeug an der Hebevorrichtung.

WARNUNG! Herunterfallen des Speicherabsperriblocks mit angebautem Hydrospeicher durch unkontrolliertes Lösen der Hebevorrichtung/des Hebezeugs!
Verletzungsgefahr! Sachschaden!

- ▶ Verwenden Sie eine Hebevorrichtung und ein Hebezeug mit ausreichender Tragkraft.
- ▶ Stellen Sie sicher, dass der Speicherabsperriblock mit angebautem Hydrospeicher mit der Hebevorrichtung und dem Hebezeug sicher fixiert ist.

HINWEIS! Beschädigung des Gasventils und der Blase durch Schwingen des Speicherabsperblock mit angebautem Hydrospeicher beim Transport!
Sachschaden!

- ▶ Bewegen Sie den Speicherabsperblock mit angebautem Hydrospeicher langsam und gleichmäßig in die gewünschte Position.
 - ▶ Führen Sie den Speicherabsperblock mit angebautem Hydrospeicher zur Feinpositionierung und Schwingungsvermeidung mit der Hand nach.
3. Heben Sie den Speicherabsperblock mit angebautem Hydrospeicher vorsichtig mit dem Hebezeug an und bringen Sie ihn langsam in die gewünschte Position.

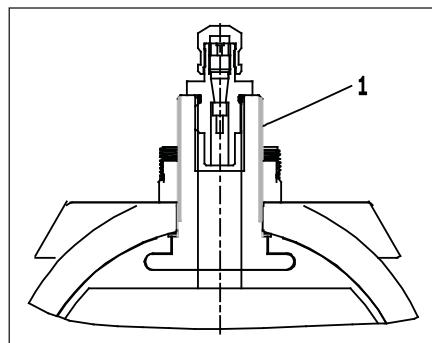


Abb. 21: Transport in senkrechter Position

1 Gewinde

6.3 Speicherabsperblock lagern

HINWEIS

Fehlfunktion der elektromagnetischen Druckentlastung des Speicherabsperblocks durch verharztes Öl!

Sachschaden!

- ▶ Lagern Sie den Speicherabsperblock unter den in Tabelle 7 angegebenen Lagerbedingungen.
- ▶ Stellen Sie sicher, dass die empfohlene Lagerzeit von 3 Monaten nicht überschritten wird.
- ▶ Kontaktieren Sie den Bosch Rexroth-Service, falls eine Lagerzeit von mehr als 3 Monaten erforderlich ist.



Der Speicherabsperblock wird mit einer Oberflächenbeschichtung (Dickschichtpassivierung) ausgeliefert.

Zur Lagerung des Speicherabsperrblocks müssen die folgenden Lagerbedingungen eingehalten werden:

Lagerbedingungen **Tabelle 7: Lagerbedingungen**

Benennung	Bereich
Temperaturbereich	10-25 °C
Relative Luftfeuchtigkeit (keine Kondensation)	max. 65 %
UV-Schutz	100 %
Kondensation	keine
Zusätzlich Ozonbildung in Lagernähe	keine

Lagerung bis 3 Monate Keine spezielle Konservierung notwendig.

Lagerung länger als 3 Monate Setzen Sie sich zur Konservierung und späteren Inbetriebnahme des Speicherabsperrblocks mit Bosch Rexroth in Verbindung, falls eine Lagerung des Speicherabsperrblocks über einen Zeitraum notwendig ist, der die Dauer von drei Monaten überschreitet.

6.4 Lackieren des Speicherabsperrblocks

HINWEIS

Einschränkung der Funktionalität oder Überhitzung des Speicherabsperrblocks durch Überlackierung!

Sachschaden!

- ▶ Verschließen Sie die Hydraulikanschlüsse vollständig vor dem Farbauftrag.
- ▶ Schützen Sie die Oberfläche der Magnetspulen sowie die Befestigungsbohrungen und -flächen vor Farbauftrag.
- ▶ Kleben Sie das Typschild des Speicherabsperrblocks sowie die Typschilder der Ventile ab, so dass diese nach dem Lackieren lesbar bleiben.
- ▶ Kleben Sie Gerätestecker der elektrischen Anschlüsse mit Schutzfolie ab und achten Sie darauf, am Gerätestecker keinerlei Beschädigung zu verursachen.
- ▶ Achten Sie beim Entfernen des Lackierschutzes und der Abdeckungen darauf, dass keine Lacksplitter oder andere Fremdkörper in den Speicherabsperrblock gelangen.




Bitte beachten Sie, dass die Sondervariante 869 für EX-Schutzanwendungen und Bergbau-Anwendungen nicht lackiert werden darf.

7 Montage

Bevor Sie mit der Montage beginnen, sollten Sie folgende Dokumente griffbereit haben:

- Hydraulikschaltplan und Elektroschaltplan/Stromlaufplan für die Maschine/Anlage (erhalten Sie vom Maschinen-/Anlagenhersteller)
- Datenblatt des Speicherabsperblocks (enthält die zulässigen technischen Daten)

7.1 Auspacken

 VORSICHT
<p>Herausfallende Teile! Verletzungsgefahr! Sachschaden!</p> <ul style="list-style-type: none"> ▶ Stellen Sie den verpackten Speicherabsperblock auf einen ebenen, tragfähigen Grund. ▶ Öffnen Sie die Verpackung nur von oben.

Der Speicherabsperblock wird in einer Schutzverpackung geliefert.

- ▶ Entsorgen Sie die Verpackung entsprechend den nationalen Bestimmungen Ihres Landes.

7.2 Einbaubedingungen

Befestigung Der Speicherabsperblock und der angebaute Hydrospeicher müssen aufgrund ihres großen Eigengewichts und den zusätzlich im Hydrospeicher durch die Druckflüssigkeit erzeugten Reaktionskräften ausreichend gesichert und befestigt werden.

Befestigen Sie den Hydrospeicher so, dass bei betriebsbedingten Erschütterungen oder etwaigem Bruch der Rohrleitung ein sicherer Halt gewährleistet ist. Die Speicherhersteller bieten entsprechende Haltevorrichtungen in Form von Befestigungsschellen und Konsolen als Zubehör an.

Einbaulage Die Einbaulage des Speicherabsperblocks richtet sich nach der Einbaulage des Hydrospeichers. Der Einbau der Hydrospeicher sollte vorzugsweise senkrecht erfolgen.

- Leitungsverbindungen zum Speicherabsperrblock** Im Falle von Leitungsverbindungen (Schlauch bzw. Rohr) an Zu- oder Abgängen des Speicherabsperrblocks, z. B. zur Anbindung von Komponenten, sind die einschlägigen Normen und landesspezifischen Regelungen zu beachten. Bei der Auslegung der Leitungsverbindungen (Schlauch bzw. Rohr) ist von den möglichen hydraulischen und mechanischen Maximalbelastungen unter Einbeziehung erforderlicher Sicherheitszuschläge auszugehen, die sich bei den verschiedenen Betriebszuständen einstellen können. Diese sind gesondert zu ermitteln, wie z. B. positive oder negative Druckspitzen. Die Betriebs- und Wartungsanleitungen der Komponenten und Leitungsverbindungen sind zusätzlich zu beachten.
- Sauberkeit** Achten Sie unbedingt auf äußerste Sauberkeit. Der Speicherabsperrblock und alle weiteren verwendeten Teile müssen schmutzfrei eingebaut werden. Eine Verschmutzung der Druckflüssigkeit kann die Lebensdauer des Speicherabsperrblocks erheblich beeinträchtigen.
- Befestigungsschrauben** Die verwendeten Befestigungsschrauben müssen die im Datenblatt des jeweiligen Speicherabsperrblocks angegebenen Abmessungen und Festigkeitsklassen aufweisen. Weiterhin müssen die im Datenblatt des jeweiligen Speicherabsperrblocks angegebenen Anziedrehmomente eingehalten werden.
- Druckbegrenzungsventil** Bei Speicherabsperrblöcken vom Typ ABZSS kann das Druckbegrenzungsventil nicht ohne Zerstörung der Verplombung zwischen Druckbegrenzungsventil und Speicherabsperrblock getauscht werden.



Bosch Rexroth empfiehlt bei der Montage eines Druckbegrenzungsventils bei Speicherabsperrblöcken vom Typ 0532VAW eine Verplombung anzubringen.

7.3 Vor der Montage

1. Prüfen Sie vor der Montage des Speicherabsperrblocks die Übereinstimmung der Typenbezeichnung am Typschild mit Ihrer Bestell- oder Auftragsnummer.



Stimmt die Materialnummer des Speicherabsperrblocks nicht mit der Auftragsbestätigung überein, dann setzen Sie sich zur Klärung mit dem Bosch Rexroth-Service in Verbindung. Die Adresse finden Sie in Kapitel 16.1 „Anschriftenverzeichnis“.

2. Achten Sie auf die Angabe des maximalen Betriebsdruck auf dem Typschild.
3. Prüfen Sie den Lieferumfang auf Vollständigkeit und Transportschäden.
4. Stellen Sie sicher, dass alle notwendigen Dichtungen vorhanden und ordnungsgemäß eingesetzt sind.

7.4 Druckbegrenzungsventil montieren

Bei Speicherabsperblöcken vom Typ 0532VAW kann das Druckbegrenzungsventil separat geliefert bzw. bestellt werden und muss dann vor der Inbetriebnahme montiert werden.



Die Montage des Druckbegrenzungsventils darf nur durch eine Fachkraft erfolgen, siehe Kapitel 2.4 „Qualifikation des Personals“.

Zur Montage des Druckbegrenzungsventils sind die folgenden Arbeitsschritte erforderlich:

- ▶ Nehmen Sie die Schutzhülle des Druckbegrenzungsventils ab.
- ▶ Entnehmen Sie den einzelnen oder beide in der Schutzhülle befindlichen Dichtringe.
- ▶ Falls dem Druckbegrenzungsventil zwei Dichtringe beiliegen, klemmen Sie den kleineren Dichtring in den größeren.
- ▶ Legen Sie dann den Dichtring bzw. die Dichtringkombination in die Einschraubbohrung. Achten Sie dabei auf eine möglichst konzentrische Position in der Einschraubbohrung und Auflage auf der ganzen Fläche.
- ▶ Schrauben Sie das Druckbegrenzungsventil ein und ziehen Sie es mit dem in Tabelle 8 „Anziehdrehmoment in Abhängigkeit von Typ, Druckbegrenzungsventil und Nenngröße“ angegebenen Anziedrehmoment fest.

Tabelle 8: Anziehdrehmoment in Abhängigkeit von Typ, Druckbegrenzungsventil und Nenngröße

Typ 0532VAW	
Druckstufe	
bis 330 bar	70 + 5 Nm ¹⁾

¹⁾ Ziehen Sie geölte Schrauben mit drehmomentgesteuertem Werkzeug der Genauigkeitsklasse $\pm 10\%$ an.

- ▶ Bringen Sie eine Verplombung am Druckbegrenzungsventil an.

7.5 Speicherabsperblock montieren

- ▶ Bauen Sie den Speicherabsperblock vor der Montage im Hydrauliksystem an den Hydrospeicher an.

7.5.1 Speicherabsperblock am Hydrospeicher montieren

WARNUNG

Herunterfallen des Speicherabsperblocks und/oder des Hydrospeichers beim Zusammenbau!

Lebensgefahr! Verletzungsgefahr! Sachschaden!

- ▶ Verwenden Sie zum Heben von Speicherabsperblöcken und Hydrospeichern mit einem Gewicht > 15 kg ein Hebezeug mit ausreichender Tragkraft.
- ▶ Verwenden Sie als Anschlagmittel Hebebänder oder Hebegurte.
- ▶ Achten Sie darauf, dass der Speicherabsperblock/Hydrospeicher mit dem Hebeband/Hebegurt sicher fixiert ist und sich nicht aus der von Ihnen beabsichtigen Lage heraus bewegen kann.
- ▶ Führen Sie den Speicherabsperblock/Hydrospeicher zur Feinpositionierung und Schwingungsvermeidung mit der Hand nach.
- ▶ Treten oder greifen Sie niemals unter schwebende Lasten.
- ▶ Verwenden Sie Ihre persönliche Schutzausrüstung, z. B. Sicherheitsschuhe.
- ▶ Setzen Sie den Speicherabsperblock bzw. den Hydrospeicher vorsichtig auf die Auflagefläche, damit er nicht beschädigt wird.
- ▶ Stellen Sie sicher, dass der Hydrospeicher sicher abgelegt und gegen unbeabsichtigtes Wegrollen, Umkippen oder Herunterfallen gesichert ist.

- ▶ Verwenden Sie als Verbindungselement zwischen Speicherabsperblock und Hydrospeicher einen Speicheradapter in Form einer Flanschverbindung oder eines Doppelnippels.



Speicheradapter sind als Zubehör erhältlich. Weitere Informationen zum Zubehör finden Sie in den Datenblättern 50128 und 50131, siehe Kapitel 1.2 „Erforderliche und ergänzende Dokumentationen“.

- ▶ Befestigen Sie den Speicheradapter nach den Angaben des jeweiligen Herstellers.

7.5.2 Speicherabsperblock mit angebautem Hydrospeicher montieren

- ▶ Bringen Sie den Speicherabsperblock mit angebautem Hydrospeicher in die gewünschte Position.
- ▶ Gehen Sie dabei wie in Kapitel 6.2 beschrieben vor.
- ▶ Befestigen Sie den Hydrospeicher mit angebautem Speicherabsperblock mit Hilfe von Haltevorrichtungen, z. B. Befestigungsschellen und Konsolen sicher an der vorgesehenen Befestigungsstelle.
- ▶ Befolgen Sie hierzu die Montageanweisungen des Speicherherstellers.

7.5.3 Speicherabsperblock hydraulisch anschließen

WARNUNG

Vertauschen von hydraulischen Anschlüssen!

Lebensgefahr! Verletzungsgefahr!

- ▶ Schließen Sie Rohre bzw. Schläuche an den laut Anschlussbelegung der Einbauzeichnung vorgesehenen Anschlüsse an.
 - Verschließen Sie nicht verwendete Anschlüsse mit druckfesten Verschlusschrauben.
 - Ersetzen Sie Kunststoffstopfen.
- ▶ Prüfen Sie nach der Montage nochmals jeden gekennzeichneten Anschluss daraufhin, dass dieser verbunden bzw. verschlossen ist.

Fehlendes oder fehlerhaft montiertes Druckbegrenzungsventil!

Lebensgefahr! Verletzungsgefahr!

- ▶ Stellen Sie sicher, dass das Druckbegrenzungsventil vorhanden, ordnungsgemäß installiert und den richtigen Einstelldruck haben.

HINWEIS

Unter Spannung eingebaute Hydraulikleitungen!

Sachschaden! Verringerung der Lebensdauer des Speicherabsperblocks!

- ▶ Stellen Sie sicher, dass alle Hydraulikleitungen ohne Verspannung montiert sind.

Um den Speicherabsperblock hydraulisch anzuschließen, sind die folgenden Arbeitsschritte erforderlich:

- ▶ Schalten Sie vor der Montage die Anlage druck- und spannungslos.
- ▶ Machen Sie sich mit der Lage der hydraulischen Anschlüsse am Speicherabsperblock vertraut.
 - Beachten Sie hierzu das Kapitel 5.3 „Hydraulische Anschlüsse“.

VORSICHT! Austritt von Restöl bei Entfernen der Schutzstopfen!

Rutschgefahr! Gesundheitsgefahr! Umweltverschmutzung!

- ▶ Entfernen Sie ausgetretenes Restöl sofort.
- ▶ Tragen Sie Ihre persönliche Schutzausrüstung, z. B. eine Schutzbrille.
- ▶ Konsultieren Sie unmittelbar einen Arzt, wenn dennoch Druckflüssigkeit in die Augen gelangt oder in die Haut eindringt.

- ▶ Entfernen Sie ggf. vorhandene Schutzstopfen.
- ▶ Überprüfen Sie die hydraulischen Anschlüsse und Leitungen auf Sauberkeit.
- ▶ Stellen Sie sicher, dass die Leitungsverbindungen die vorgesehenen Dichtungen enthalten.
- ▶ Sichern Sie ggf. O-Ringe mittels Montagefett gegen Verrutschen.
- ▶ Schließen Sie die Leitungen für den Pumpenanschluss „P“/die Pumpenanschlüsse „P1“ und „P2“ und den Tankanschluss „T“ gemäß den Vorgaben des Anlagen- und Maschinenherstellers an.
 - Beachten Sie dabei die Anziehdrehmomente des Verschraubungsherstellers.
- ▶ Schließen Sie über den Speicheranschluss „S“ den Hydrospeicher an den Speicherabsperblock an.
- ▶ Verbinden Sie die Messanschlüsse „M1“ und „M2“ mit einem Manometer.

Die hydraulische Versorgung des Speicherabsperblocks ist nun angeschlossen.

7.5.4 Speicherabsperblock elektrisch anschließen

HINWEIS

Falsch angeschlossene elektrische Komponenten!

Sachschaden!

- ▶ Schließen Sie die elektrischen Komponenten gemäß Elektroschaltplan/ Stromlaufplan und Anschlussbelegung an.
- ▶ Sorgen Sie dafür, dass die elektrischen Komponenten von einer Elektrofachkraft angeschlossen werden.

Um den Speicherabsperblock elektrisch anzuschließen, sind die folgenden Arbeitsschritte erforderlich:

- ▶ Schalten Sie vor der Montage die elektrische Ansteuerung spannungsfrei.
- ▶ Machen Sie sich mit der Lage der elektrischen Anschlüsse vertraut.
 - Beachten Sie hierzu das Kapitel 5.4 „Elektrische Anschlüsse“.
- ▶ Beachten Sie bei der elektrischen Verdrahtung am Speicherabsperblock die dafür erhältlichen Datenblätter der elektrischen Komponenten.
- ▶ Überprüfen Sie die elektrischen Anschlüsse auf Sauberkeit.
- ▶ Schließen Sie den Speicherabsperblock jetzt gemäß der Vorgabe des Anlagen- oder Maschinenherstellers an.

Die elektrische Versorgung des Speicherabsperblocks ist angeschlossen.

8 Inbetriebnahme

WARNUNG

Bersten des Speicherabsperrblocks, Gefahr des Wegschleuderns von Komponenten oder Schutzstopfen und Gefahr des Austretens eines scharfen Ölstrahls durch unzulässig hohen Betriebsdruck!

Lebensgefahr! Berstgefahr! Sachschaden!

- ▶ Stellen Sie vor der Inbetriebnahme sicher, dass der maximal zulässige Druck der Hydraulikkomponenten in der Maschine/Anlage auf keinen Fall überschritten wird.
- ▶ Stellen Sie sicher, dass die Leitungsverbindungen an den Zu- und Abgängen des Speicherabsperrblocks keinen niedrigeren Betriebsdruck haben als das baumustergeprüfte Druckbegrenzungsventil.
- ▶ Führen Sie einen Drucktest nach ISO 4413 durch.

Zu hohe Druckeinstellung des baumustergeprüften Druckbegrenzungsventils!

Lebensgefahr! Berstgefahr! Sachschaden!

- ▶ Stellen Sie sicher, dass die Druckeinstellung des baumustergeprüften Druckbegrenzungsventils nicht höher ist als der maximale Betriebsdruck des Hydrospeichers.
- ▶ Vergleichen Sie die technischen Angaben des Hydrospeichers mit denen des Speicherabsperrblocks.

Erhöhung des Systemdrucks durch ansteigenden Volumenstrom!

Lebensgefahr! Berstgefahr! Sachschaden!

- ▶ Stellen Sie sicher, dass die Erhöhung des Systemdrucks durch den Volumenstrom nicht größer als 10 % des eingestellten Ansprechdrucks ist, siehe Richtlinie 2014/68/EU, Anhang 1, 2.11.2.
- ▶ Stellen Sie sicher, dass die Ablaufleitung (Anschluss T) des Speicherabsperrblocks gefahrlos ausmündet, und dass sich keine Flüssigkeit im Ablaufsystem ansammelt, siehe AD2000 - Merkblatt A2.
- ▶ Stellen Sie sicher, dass die Ablaufleitung (Anschluss T) so dimensioniert ist, dass der maximal zulässige Volumenstrom in Abhängigkeit des Gegendrucks in der Ablaufleitung entsprechend den technischen Daten in Datenblatt 50131, Speicherabsperrblock Typ ABZSS, und 50128, Speicherabsperrblock Typ 0532VAW, siehe Kapitel 1.2 „Erforderliche und ergänzende Dokumentationen“, berücksichtigt wird.

VORSICHT

Austritt von Druckflüssigkeit unter hohem Druck durch fehlerhafte Montage des Speicherabsperblocks!

Verletzungsgefahr! Sachschaden!

- ▶ Stellen Sie sicher, dass der Speicherabsperblock durch eine Fachkraft, siehe Kapitel 2.4 „Qualifikation des Personals“, spannungsfrei montiert wurde, bevor Sie den Speicherabsperblock in Betrieb nehmen.
- ▶ Stellen Sie sicher, dass die anlagenseitig vorgegebenen Anziehdrehmomente eingehalten wurden.



Bitte beachten Sie, dass der Speicherabsperblock, je nach Funktion der Maschine bzw. Anlage, in die er eingebaut wird, ein unterschiedliches Funktionsverhalten aufweist.



Beachten Sie zur Inbetriebnahme des Speicherabsperblocks unbedingt die Betriebsanleitung der Gesamtmaschine/-anlage.

8.1 Erstmalige Inbetriebnahme

8.1.1 Inbetriebnahme vorbereiten



Beachten Sie die Vorgaben zur Ölreinheit, entsprechend den technischen Daten in Datenblatt 50131, Speicherabsperblock Typ ABZSS, und 50128, Speicherabsperblock Typ 0532VAW, siehe Kapitel 1.2 „Erforderliche und ergänzende Dokumentationen“.

Um den Speicherabsperblock in Betrieb zu nehmen, gehen Sie wie folgt vor:

- ▶ Spannen Sie den Hydrospeicher am Speicherabsperblock gemäß den Vorgaben des Maschinen-/Anlagenherstellers vor. Folgen Sie dabei den Angaben in der Betriebsanleitung der Hydrospeicher.
- ▶ Stellen Sie sicher, dass die Gasvorspannung des Hydrospeichers den technischen Vorgaben des Maschinen-/Anlagenherstellers entspricht.
- ▶ Nehmen Sie die Maschine/Anlage bis zur vollständigen Entlüftung mit reduziertem Druck in Betrieb.
- ▶ Stellen Sie sicher, dass alle Anschlüsse belegt oder verschlossen sind.
- ▶ Überprüfen Sie die hydraulischen Leitungen auf Dichtigkeit.
- ▶ Nehmen Sie Hydraulikantriebe erst in Betrieb, nachdem Sie sich einerseits mit der Funktion des Hydraulikprodukts und der eingesetzten Hydraulikgeräte und andererseits mit den hydraulisch angetriebenen Maschinenfunktionen umfassend vertraut gemacht und mögliche Gefährdungen abgeklärt und beseitigt haben.
- ▶ Nehmen Sie nur ein vollständig installiertes Produkt in Betrieb.
- ▶ Sollten Leckagen an druckbeaufschlagten Teilen festgestellt werden, ist eine sofortige Abschaltung und Ursachenanalyse erforderlich, um ggf. Korrekturmaßnahmen einleiten zu können.

8.1.2 Inbetriebnahme durchführen

Zur Inbetriebnahme sind die folgenden Arbeitsschritte erforderlich:

- ▶ Gleichen Sie die Druckeinstellung des baumustergeprüften Druckbegrenzungsventils mit dem maximal zulässigen Betriebsdrucks des Hydrospeichers ab. Die Druckeinstellung des baumustergeprüften Druckbegrenzungsventils darf nicht höher sein, als der zulässige Betriebsdruck des Hydrospeichers.
- ▶ Schließen Sie die manuelle Entlastung.
- ▶ Öffnen Sie den System-Absperrhahn.

Entlüften ▶ Entlüften Sie verbraucherseitig alle Kanäle. Beachten Sie hierzu die Angaben des Maschinen-/Anlagenherstellers.

2-Wege-Einbauventil überprüfen ▶ Überprüfen Sie die elektrischen Signale (optional).

Die Inbetriebnahme des Speicherabsperblocks ist abgeschlossen.



Verplombte Druckbegrenzungsventile dürfen keinesfalls verstellt werden!

8.2 Wiederinbetriebnahme nach Stillstand

Stillstand länger als 3 Monate Setzen Sie sich zur Inbetriebnahme nach einem Stillstand von länger als 3 Monaten mit Bosch Rexroth in Verbindung.

Wiederinbetriebnahme Um den Speicherabsperblock wieder in Betrieb zu nehmen, gehen Sie wie in Kapitel 8.1 „Erstmalige Inbetriebnahme“ beschrieben vor.

9 Betrieb

VORSICHT

Austritt von Druckflüssigkeit unter hohem Druck durch fehlerhafte Montage des Speicherabsperblocks!

Verletzungsgefahr! Sachschaden!

- ▶ Stellen Sie sicher, dass der Speicherabsperblock durch eine Fachkraft, siehe Kapitel 2.4 „Qualifikation des Personals“, spannungsfrei montiert wurde, bevor Sie den Speicherabsperblock in Betrieb nehmen.
- ▶ Stellen Sie sicher, dass die anlagenseitig vorgegebenen Anziehdrehmomente eingehalten wurden.

Beachten Sie während des Betriebs des Speicherabsperblocks folgende Punkte:

- ▶ Betreiben Sie den Speicherabsperblock nur entsprechend den in Datenblatt 50131, Speicherabsperblock Typ ABZSS, und 50128, Speicherabsperblock Typ 0532VAW, siehe Kapitel 1.2 „Erforderliche und ergänzende Dokumentationen“, zulässigen Daten.
- ▶ Betreiben Sie den Speicherabsperblock nur in einwandfreiem Zustand.
- ▶ Stellen Sie sicher, dass Verstellrichtungen an Komponenten und Bauteilen nur durch autorisiertes Fachpersonal im Rahmen der bestimmungsgemäßen Verwendung der Hydraulikanlage betätigt werden.

Damit der Speicherabsperblock lange und zuverlässig funktioniert, empfiehlt Bosch Rexroth die Hydraulikanlage und den Speicherabsperblock regelmäßig in folgenden Punkten zu prüfen:

- ▶ Überwachen Sie Geräusche, Vibrationen und Temperaturen ständig.
- ▶ Prüfen Sie nach einiger Betriebszeit die Druckflüssigkeit im Tank auf Blasen- und Schaumbildung an der Oberfläche.



Änderungen von Betriebsgeschwindigkeiten, Temperaturen, Geräuschanstieg oder Leistungsaufnahme indizieren Verschleiß oder Schäden am Speicherabsperblock/an der Maschine/Anlage.

10 Instandhaltung und Instandsetzung



WARNUNG

Bersten des Speicherabsperrblocks, Gefahr des Wegschleuderns von Komponenten oder Schutzstopfen und Gefahr des Austretens eines scharfen Ölstrahls durch unzulässig hohen Betriebsdruck!

Lebensgefahr! Verletzungsgefahr! Sachschaden!

- ▶ Stellen Sie vor der Wiederinbetriebnahme sicher, dass der maximal zulässige Druck der Hydraulikkomponenten in der Maschine/Anlage auf keinen Fall überschritten wird.
- ▶ Stellen Sie vor der Wiederinbetriebnahme sicher, dass die Leitungsverbindungen an den Zu- und Abgängen des Speicherabsperrblocks keinen niedrigeren Betriebsdruck haben als das baumustergeprüfte Druckbegrenzungsventil.
- ▶ Führen Sie einen Drucktest nach ISO 4413 durch.
- ▶ Öffnen Sie vor jeglichen Wartungs- und Instandhaltungsarbeiten die manuelle Druckentlastung.

Zu hohe Druckeinstellung des baumustergeprüften Druckbegrenzungsventils!

Lebensgefahr! Berstgefahr! Sachschaden!

- ▶ Stellen Sie sicher, dass die Druckeinstellung des baumustergeprüften Druckbegrenzungsventils nicht höher ist als der maximale Betriebsdruck des Hydrospeichers.
- ▶ Vergleichen Sie die technischen Angaben des Hydrospeichers mit denen des Speicherabsperrblocks.
- ▶ Verwenden Sie bei Austausch nur Druckbegrenzungsventile bis zum maximalen Betriebsdruck.
- ▶ Stellen Sie sicher, dass bei Austausch des Druckbegrenzungsventils die im Datenblatt des jeweiligen Speicherabsperrblocks angegebenen Anziehdrehmomente für Druckstufen und Nenngrößen eingehalten werden.

Erhöhung des Systemdrucks durch ansteigenden Volumenstrom!

Lebensgefahr! Berstgefahr! Sachschaden!

- ▶ Stellen Sie sicher, dass die Erhöhung des Systemdrucks durch den Volumenstrom nicht größer als 10 % des eingestellten Ansprechdrucks ist, siehe Richtlinie 2014/68/EU, Anhang 1, 2.11.2.
- ▶ Stellen Sie sicher, dass die Ablaufleitung (Anschluss T) des Speicherabsperrblocks gefahrlos ausmündet, und dass sich keine Flüssigkeit im Ablaufsystem ansammelt, siehe AD2000 - Merkblatt A2.
- ▶ Stellen Sie sicher, dass die Ablaufleitung (Anschluss T) so dimensioniert ist, dass der maximal zulässige Volumenstrom in Abhängigkeit des Gegendrucks in der Ablaufleitung entsprechend den technischen Daten in Datenblatt 50131, Speicherabsperrblock Typ ABZSS, und 50128, Speicherabsperrblock Typ 0532VAW, siehe Kapitel 1.2 „Erforderliche und ergänzende Dokumentationen“, berücksichtigt wird.

WARNUNG

Austreten von heißer Druckflüssigkeit!

Verbrennungsgefahr!

- ▶ Warten Sie mit dem Austausch von Komponenten bis die Druckflüssigkeit in der Maschine/Anlage ausreichend abgekühlt ist.
- ▶ Tragen Sie Ihre persönliche Schutzausrüstung, z. B. Schutzhandschuhe.

10.1 Reinigung und Pflege

Beachten Sie zur Reinigung und Pflege des Speicherabsperblocks folgende Punkte:

- ▶ Überprüfen Sie, ob alle Dichtungen und Verschlüsse der elektrischen Steckverbindungen fest sitzen, damit bei der Reinigung keine Feuchtigkeit in den Speicherabsperblock eindringen kann.
- ▶ Verschließen Sie alle Öffnungen, damit Schmutz oder Feuchtigkeit nicht in den Speicherabsperblock eindringen können.
- ▶ Verwenden Sie zur Reinigung keine aggressiven Reinigungsmittel. Reinigen Sie den Speicherabsperblock mit einer geeigneten Reinigungsflüssigkeit.
- ▶ Verwenden Sie keinen Hochdruckreiniger bzw. Druckluftreinigung, da sonst Anbauteile beschädigt werden.
- ▶ Entfernen Sie äußerlichen groben Schmutz und halten Sie empfindliche und wichtige Bauelemente wie Magnetspulen, Ventile und Anzeigen sauber.
- ▶ Verwenden Sie zur Reinigung ein feuchtes Tuch aus nicht faserndem Gewebe oder rückstandsfreie Industrierwischtücher.

10.2 Inspektion

Bosch Rexroth empfiehlt, die Ergebnisse der Inspektion zu dokumentieren,

- um unter Berücksichtigung von Funktionsfähigkeit und Wirtschaftlichkeit die Inspektions- und Wartungsintervalle den tatsächlichen Betriebsbedingungen anpassen zu können.
- dass Sie durch Vergleichen der dokumentierten Werte Störungen frühzeitig erkennen können.

Führen Sie folgende Inspektionsarbeiten durch:

- ▶ Kontrollieren Sie den Speicherabsperblock auf äußere Leckagen an Dichtungen und Anschlussleitungen.
- ▶ Entnehmen Sie den Umfang und die zeitlichen Intervalle für die Inspektion dem Wartungsplan des Maschinen/Anlagenherstellers.

10.3 Wartungsplan

- ▶ Entnehmen Sie den Umfang und die zeitlichen Intervalle für die Wartung dem Wartungsplan des Maschinen/Anlagenherstellers.

10.4 Wartung

- ▶ Führen Sie Wartungsarbeiten in den zeitlichen Intervallen durch, die im Wartungsplan des Maschinen/Anlagenherstellers beschrieben sind.



Die Dichtungen der an- und aufgebauten Hydraulikkomponenten unterliegen einem natürlichen Verschleiß- und Alterungsprozess. Bosch Rexroth empfiehlt, diese in angemessenen Zeitintervallen zu ersetzen. Die Zeitabstände werden maßgeblich von den Betriebsbedingungen und der Sauberkeit der Druckflüssigkeit bestimmt.

- ▶ Tauschen Sie Dichtungen vorsorglich in angemessenen Zeitintervallen aus.



Vorbeugende Instandhaltung (z. B. Druckflüssigkeitspflege) sowie die Einhaltung der Druck- und Temperaturvorgaben verlängern die Lebensdauer des Systems bzw. des Speicherabsperblocks.

10.4.1 Wartungsarbeiten durchführen

Führen Sie vor Beginn der Wartungsarbeiten die folgenden Arbeitsschritte durch:

- ▶ Legen Sie die Datenblätter der zu montierenden und demontierenden Komponenten laut Stückliste bereit.
- ▶ Stellen Sie einen geeigneten, sauberen Behälter zum Zwischenlagern der zu demontierenden Komponente bereit.
- ▶ Legen Sie geeignetes Werkzeug bereit.
- ▶ Schalten Sie die Anlage drucklos und die elektrische Ansteuerung spannungslos.
- ▶ Öffnen Sie die manuellen Entlastung.
- ▶ Schließen Sie den System-Absperrhahn.

Prüfen Sie nach Abschluss der Wartungsarbeiten Folgendes:

- ▶ Stellen Sie sicher, dass die Fluidanschlüsse wieder vorschriftsmäßig angeschlossen sind, sowie der Gasanschluss festgezogen und durch die Schutzkappe abgedeckt ist.

10.5 Instandsetzung

Reparaturen am Speicherabsperblock dürfen nur von Fachkräften, siehe Kapitel 2.4 „Qualifikation des Personals“, durchgeführt werden.

Bosch Rexroth bietet Ihnen ein umfassendes Serviceangebot für die Instandsetzung des Speicherabsperblocks an.



Wenden Sie sich bei Fragen zu Ersatzteilen oder zur Instandsetzung an Ihren zuständigen Bosch Rexroth-Service oder an das in Ihrer Nähe niedergelassene Außenstelle von Bosch Rexroth. Die Adressen finden Sie in Kapitel 16.1 „Anschriftenverzeichnis“.



Bei Speicherabsperblöcken vom Typ ABZSS darf das Druckbegrenzungsventil nur von Servicetechnikern von Bosch Rexroth ausgetauscht werden. Andernfalls erlischt der Gewährleistungsanspruch.

Bei Speicherabsperblöcken vom Typ 0532VAW darf die Montage und der Austausch des Druckbegrenzungsventils nur durch eine Fachkraft erfolgen, siehe Kapitel 2.4 „Qualifikation des Personals“. Andernfalls erlischt der Gewährleistungsanspruch.

10.6 Ersatz- und Verschleißteile

HINWEIS

Fehlfunktion der Anlage/Maschine durch Verwendung falscher Ersatz- und Verschleißteile!

Sachschaden!

- ▶ Verwenden Sie ausschließlich Bauteile in Erstausrüsterqualität.
- ▶ Verwenden Sie ausschließlich neue Dichtungen, welche die erforderliche Medienbeständigkeit aufweisen.
- ▶ Bei gleichem Aussehen kann sich das Dichtungsmaterial unterscheiden; überprüfen Sie deshalb die Materialnummer.

- ▶ Richten Sie Ersatzteilbestellungen an die in Ihrer Nähe niedergelassene Außenstelle von Bosch Rexroth oder direkt an das Stammhaus, siehe Kapitel 16.1 „Anschriftenverzeichnis“.
- ▶ Geben Sie Ersatzteilbestellungen schriftlich auf. In dringenden Fällen können Sie auch telefonisch bestellen, wenn Sie dies umgehend schriftlich bestätigen.
- ▶ Geben Sie bei einer Bestellung folgende Daten, siehe Typschild, an:
 - die Materialnummer des benötigten Ersatzteils
 - die Bosch-Rexroth Auftragsnummer (SAP-Kommissions-Nr.)
 - das Auftragsdatum
- ▶ Geben Sie außerdem an:
 - die Stückzahl der gewünschten Ersatzteile
 - die gewünschte Versandart (z. B. Expressgut, Frachtgut, Luftfracht, Kurierdienst, usw.)

11 Demontage und Austausch

11.1 Demontage vorbereiten

- Gesamtanlage** ▶ Nehmen Sie die Gesamtmaschine/-anlage so außer Betrieb, wie es in der Betriebsanleitung der Maschine/Anlage beschrieben ist.

Bereiten Sie anschließend die Demontage des Speicherabsperblockes wie folgt vor:

- ▶ Schalten Sie die Hydraulikanlage drucklos und die elektrische Ansteuerung spannungslos.
- ▶ Stellen Sie sicher, dass die relevanten Anlagenteile drucklos und spannungsfrei sind.

- Hydrospeicher** ▶ Lassen Sie den Druck des Hydrospeichers über die manuelle Entlastung ab. Sie können jetzt mit der Demontage beginnen.

11.2 Demontage durchführen



WARNUNG

Austreten von heißer Druckflüssigkeit!

Verbrennungsgefahr!

- ▶ Warten Sie mit dem Austausch von Komponenten bis die Druckflüssigkeit in der Hydraulikanlage ausreichend abgekühlt ist.
- ▶ Tragen Sie Ihre persönliche Schutzausrüstung, z. B. Schutzhandschuhe.

Um den Speicherabsperblock zu demontieren, gehen Sie wie folgt vor:

1. Stellen Sie sicher, dass die Hydraulikanlage drucklos geschaltet ist.
2. Stellen Sie sicher, dass der Hydrospeicher manuell druckentlastet ist.
3. Vergewissern Sie sich, dass der Hydrospeicher hydraulisch entlastet ist.
4. Stellen Sie eine Ölwanne unter den Speicherabsperblock.
5. Demontieren Sie die Hydraulikleitungen.
6. Demontieren Sie den Hydrospeicher.
7. Trennen Sie den Speicherabsperblock vom Hydrospeicher.

Der Speicherabsperblock ist demontiert.

11.3 Speicherabsperblock zur Lagerung/Weiterverwendung vorbereiten

- ▶ Beachten Sie bei der Lagerung die Lagervorschriften in Kapitel 6.3 „Speicherabsperblock lagern“.

11.4 Speicherabsperblock austauschen

- ▶ Demontieren Sie den Speicherabsperblock wie in Kapitel 11 „Demontage und Austausch“ beschrieben.
- ▶ Montieren Sie den Speicherabsperblock wie in Kapitel 7 „Montage“ beschrieben.

12 Entsorgung

Bei der Entsorgung des Speicherabsperblock sind folgende Punkte zu beachten:

- ▶ Entleeren Sie den Speicherabsperblock vollständig.
- ▶ Demontieren Sie den Speicherabsperblock in seine Einzelteile, um diese dem Recycling zuzuführen.
- ▶ Trennen Sie nach:
 - Guss
 - Stahl
 - Buntmetall
 - Dichtungen
 - Kunststoff
 - Elektronische Komponenten

12.1 Umweltschutz

Achtloses Entsorgen des Speicherabsperblock und der noch darin enthaltenen Druckflüssigkeit sowie des Verpackungsmaterials kann zur Umweltverschmutzung führen.

- ▶ Entsorgen Sie den Speicherabsperblock und das Verpackungsmaterial nach den nationalen Bestimmungen Ihres Landes.
- ▶ Entsorgen Sie die Druckflüssigkeit nach den nationalen Bestimmungen Ihres Landes. Beachten Sie auch das gültige Sicherheitsdatenblatt der Druckflüssigkeit.

13 Erweiterung und Umbau

Etwaige Erweiterungen oder Umbauten am Produkt führen Sie auf eigene Verantwortung durch.

Erklärungen verlieren ihre Gültigkeit

Durch Erweiterungen oder Umbauten an dem von Bosch Rexroth in Verkehr gebrachten Produkt nehmen Sie Veränderungen am Auslieferungszustand vor. Erklärungen, die von Bosch Rexroth zu diesem Produkt abgegeben wurden, verlieren dadurch ihre Gültigkeit.



Die Gewährleistung von Bosch Rexroth gilt nur für die ausgelieferte Konfiguration. Nach einem Umbau oder einer Erweiterung erlischt der Anspruch auf Gewährleistung.

14 Fehlersuche und Fehlerbehebung



Tabelle 9 kann Ihnen bei der Fehlersuche helfen. Die Tabelle erhebt keinen Anspruch auf Vollständigkeit.

In der Praxis können auch Probleme auftreten, die hier nicht berücksichtigt werden konnten.

14.1 So gehen Sie bei der Fehlersuche vor

- ▶ Gehen Sie auch unter Zeitdruck systematisch und gezielt vor. Wahlloses, unüberlegtes Demontieren und Verstellen von Einstellwerten kann dazu führen, dass die ursprüngliche Fehlerursache nicht mehr ermittelt werden kann.
- ▶ Verschaffen Sie sich einen Überblick über die Funktion des Speicherabsperblocks im Zusammenhang mit der Gesamtmaschine/-anlage.
- ▶ Versuchen Sie zu klären, ob der Speicherabsperblock vor Auftreten des Fehlers die geforderte Funktion in der Gesamtmaschine/-anlage erbracht hat.
- ▶ Versuchen Sie, Veränderungen der Gesamtmaschine/-anlage, in welche der Speicherabsperblock eingebaut ist, zu erfassen:
 - Wurden die Einsatzbedingungen oder der Einsatzbereich des Speicherabsperblocks verändert?
 - Wurden vor kurzem Wartungsarbeiten vorgenommen? Gibt es ein Inspektions- oder Wartungsbuch?
 - Wurden Veränderungen (z. B. Umrüstungen) oder Reparaturen an der Gesamtmaschine/-anlage (Maschine/Anlage, Elektrik, Steuerung) oder am Speicherabsperblock ausgeführt? Wenn ja: Welche?
 - Wurde die Druckflüssigkeit verändert?
 - Wurde der Speicherabsperblock bzw. die Maschine/Anlage bestimmungsgemäß betrieben?
 - Wie zeigt sich die Störung?
- ▶ Bilden Sie sich eine klare Vorstellung über die Fehlerursache. Befragen Sie ggf. den unmittelbaren Bediener oder Maschinenführer.
- ▶ Dokumentieren Sie die vorgenommenen Arbeiten.
- ▶ Falls Sie den auftretenden Fehler nicht beheben konnten, wenden Sie sich an eine der Kontaktadressen, die Sie im Anschriftenverzeichnis, siehe Kapitel 16.1, finden.

14.2 Störungsliste

Tabelle 9: Störungsliste Speicherabsperblock

Störung	Mögliche Ursache	Abhilfe
Hydrospeicher überlastet	Ungeeignete Druckflüssigkeit	▶ Die zulässige Druckflüssigkeit finden Sie im Datenblatt des jeweiligen Speicherabsperblock, siehe Kapitel 1.2 „Erforderliche und ergänzende Dokumentationen“.
	Viskosität zu hoch	▶ Die zulässige Druckflüssigkeit finden Sie im Datenblatt des jeweiligen Speicherabsperblock, siehe Kapitel 1.2 „Erforderliche und ergänzende Dokumentationen“.
	Unzureichende Ölreinheit	▶ Die zulässige Reinheitsklasse finden Sie im Datenblatt des jeweiligen Speicherabsperblock, siehe Kapitel 1.2 „Erforderliche und ergänzende Dokumentationen“.
	Druckbeaufschlagte Tankleitung	▶ Führen Sie die Tankleitung drucklos in den Behälter zurück.
	Maximal absicherbarer Volumenstrom zu gering	▶ Den maximal zulässigen Volumenstrom finden Sie in den Kenndaten im Datenblatt des jeweiligen Speicherabsperblock, siehe Kapitel 1.2 „Erforderliche und ergänzende Dokumentationen“.
	Druckbegrenzungsventil schaltet nicht	▶ Überprüfen Sie die Verwendbarkeit des baumustergeprüften Druckbegrenzungsventil.
Förderstrom zum Hydrospeicher zu klein	Ölversorgung	▶ Schalten Sie die Pumpe ein.
	Leckage zum Tank	▶ Wählen Sie ein für Ihre Maschine/Anlage geeignetes Druckbegrenzungsventil nach den Datenblättern der angebotenen Speicherabsperblöcke, siehe Kapitel 1.2 „Erforderliche und ergänzende Dokumentationen“, aus.
	Manuelle Entlastung nicht ganz geschlossen	▶ Schließen Sie die manuelle Entlastung.
	Manuelle Entlastung im geschlossenen Zustand undicht	▶ Verwenden Sie eine manuelle Entlastung in Erstausrüsterqualität.
	Elektromagnetische Entlastung offen	▶ Steuern Sie die elektromagnetische Entlastung an.
	Elektromagnetische Entlastung im geschlossenen Zustand undicht	▶ Verwenden Sie eine elektromagnetische Entlastung in Erstausrüsterqualität.
	Elektromagnetische Druckhaltung offen	▶ Unterlassen Sie die Ansteuerung der elektromagnetischen Druckhaltung (bei Variante ABZSS...C).
	Leckage nach außen	▶ Verwenden Sie Dichtungen in Erstausrüsterqualität.
Hydrospeicher beschädigt, keine Druckspeicherung	Ablauföl unzureichend begrenzt	▶ Begrenzen Sie die Speicherentladegeschwindigkeit durch eine Blende.
Externe Leckage	Gehäuse undicht	▶ Verwenden Sie Dichtungen in Erstausrüsterqualität.
	Speicheradapter undicht	▶ Verwenden Sie Dichtungen in Erstausrüsterqualität.
	Dichtflächen verschmutzt oder beschädigt	▶ Stellen Sie die Sauberkeit und Unversehrtheit der Dichtflächen sicher.
	Fehlerhafte Montage	▶ Lassen Sie die Montage nur durch qualifiziertes, geschultes und eingewiesenes Fachpersonal durchführen. ▶ Verwenden Sie ausschließlich Ersatzteile in Erstausrüsterqualität.
Elektromagnetische Entlastung ohne Funktion	Elektrische Spannungsversorgung	▶ Überprüfen Sie die Spannungsversorgung.
Starke Strömungsgeräusche	Luft im System	▶ Entlüften Sie die Maschine/Anlage. ▶ Kontaktieren Sie den Maschinen-/Anlagenhersteller.
	Manuelle Entlastung nicht ganz geschlossen	▶ Schließen Sie die manuelle Entlastung.
Förderstrom nicht vollständig absperrbar	Undichtigkeit am System-Absperrhahn	▶ Verwenden Sie einen System-Absperrhahn in Erstausrüsterqualität.

15 Technische Daten



Die zulässigen technischen Daten des Speicherabsperrblocks finden Sie in den Datenblättern 50128 und 50131, siehe Kapitel 1.2 „Erforderliche und ergänzende Dokumentationen“.

Die Datenblätter finden Sie im Internet unter
www.boschrexroth.com/mediadirectory

Weitere Informationen finden Sie im Online-Produktkatalog
www.boschrexroth.com

16 Anhang

16.1 Anschriftenverzeichnis

Ansprechpartner für Instandsetzung und Ersatzteile	Bosch Rexroth AG Service Bgm.-Dr.-Nebel-Str. 8 97816 Lohr am Main Deutschland Tel. +49 (0) 9352 - 40 - 50 60 service@boschrexroth.de www.boschrexroth.com/service
Bestelladressen für Zubehör und Ventile	Zubehör und Ersatzteile können Sie direkt über die Zentrale oder Ihr zuständiges Regionalzentrum beziehen: <ol style="list-style-type: none">1. Zentrale Bosch Rexroth AG Industrial Hydraulics Zum Eisengieser 1 97816 Lohr am Main Deutschland Tel. +49 (0) 9352 - 18 - 02. Zuständiges Regionalzentrum Die Adressen finden Sie im Internet unter www.boschrexroth.com.

17 Stichwortverzeichnis

▶ A		– Typ ABZSS10, 20 und 30	27
Abkürzungen	9		
Anschriftenverzeichnis	60	▶ I	
Auspacken	40	Identifikation	33
Austausch	54	Identifikation des Produkts	
		– Typschild Speicherabsperrblock	
▶ B		0532VAW20	34
Bedienelemente	31	– Typschild Speicherabsperrblock	
– Typ 0532VAW	33	ABZSS10M	33
– Typ ABZSS	31	– Typschild Speicherabsperrblock	
– Typ ABZSS08	31	ABZSS20M	34
– Typ ABZSS10, 20 und 30	32, 33	Inbetriebnahme	46
Bestimmungsgemäße Verwendung	10	– durchführen	48
Betrieb	49	– nach Stillstand	48
		– vorbereiten	47
▶ D		Inspektion	51
Demontage	54	Instandhaltung	50
– durchführen	54	Instandsetzung	53
– vorbereiten	54		
Druckbegrenzungsventil montieren	46	▶ L	
		Lackieren des Speicherabsperrblocks	39
▶ E		Lagerung	35
Einbaubedingungen	40	Leistungsbeschreibung	21
Elektrische Anschlüsse	30	Lieferumfang	20
– Typ 0532VAW	30		
– Typ ABZSS...E	30	▶ M	
Entsorgung	55	Montage	40
Erforderliche Dokumentationen	7		
Ersatz- und Verschleißteile	53	▶ N	
Erweiterung	56	Nenngrößen	31
		Nicht bestimmungsgemäße	
▶ F		Verwendung	11
Fehlerbehebung	57		
Fehlersuche	57	▶ P	
		Persönliche Schutzausrüstung	17
▶ G		Pflichten des Betreibers	17
Gefahrenklassen nach ANSI Z535.6-		Pflichten des Maschinen-/	
2006	9	Anlagenherstellers	17
Gewährleistung	56	Produktbeschreibung	21
Gewichte	36	– Typ 0532VAW20 und 32	25
		– Typ ABZSS08	22, 36, 37
▶ H		– Typ ABZSS10, 20 und 30	23
Hebevorrichtung	37	– Typ ABZSS-P30	24
Hebezeug	35		
Hydraulische Anschlüsse		▶ Q	
– Typ 0532VAW20 und 32	29	Qualifikation	11
– Typ ABZSS08	26, 28		

▶ R		▶ T	
Reinigung und Pflege	51	Technische Daten	59
▶ S		Transport	35
Sachschäden	18	– mit Hebezeug	36
Schnittstellen		– von Hand	36
– Hydraulische Anschlüsse	26	▶ U	
Sicherheitshinweise	10	Umbau	56
– Allgemeine	12	Umweltschutz	55
– Produktspezifische	13	▶ V	
– Signalwort	8	Vor der Montage	41
Speicherabsperrblock austauschen	54	▶ W	
Speicherabsperrblock zur Lagerung/ Weiterverwendung vorbereiten	54	Wartung	52
Störungstabelle	58	– Wartungsarbeiten durchführen	52
Symbole	9	Wartungsplan	51

Bosch Rexroth AG

Industrial Hydraulics

Zum Eisengießer 1

97816 Lohr am Main

Germany

Tel. +49 (0) 9352 / 40 30 20

my.support@boschrexroth.de

www.boschrexroth.com

Ihre lokalen Ansprechpartner finden Sie unter:

www.boschrexroth.com