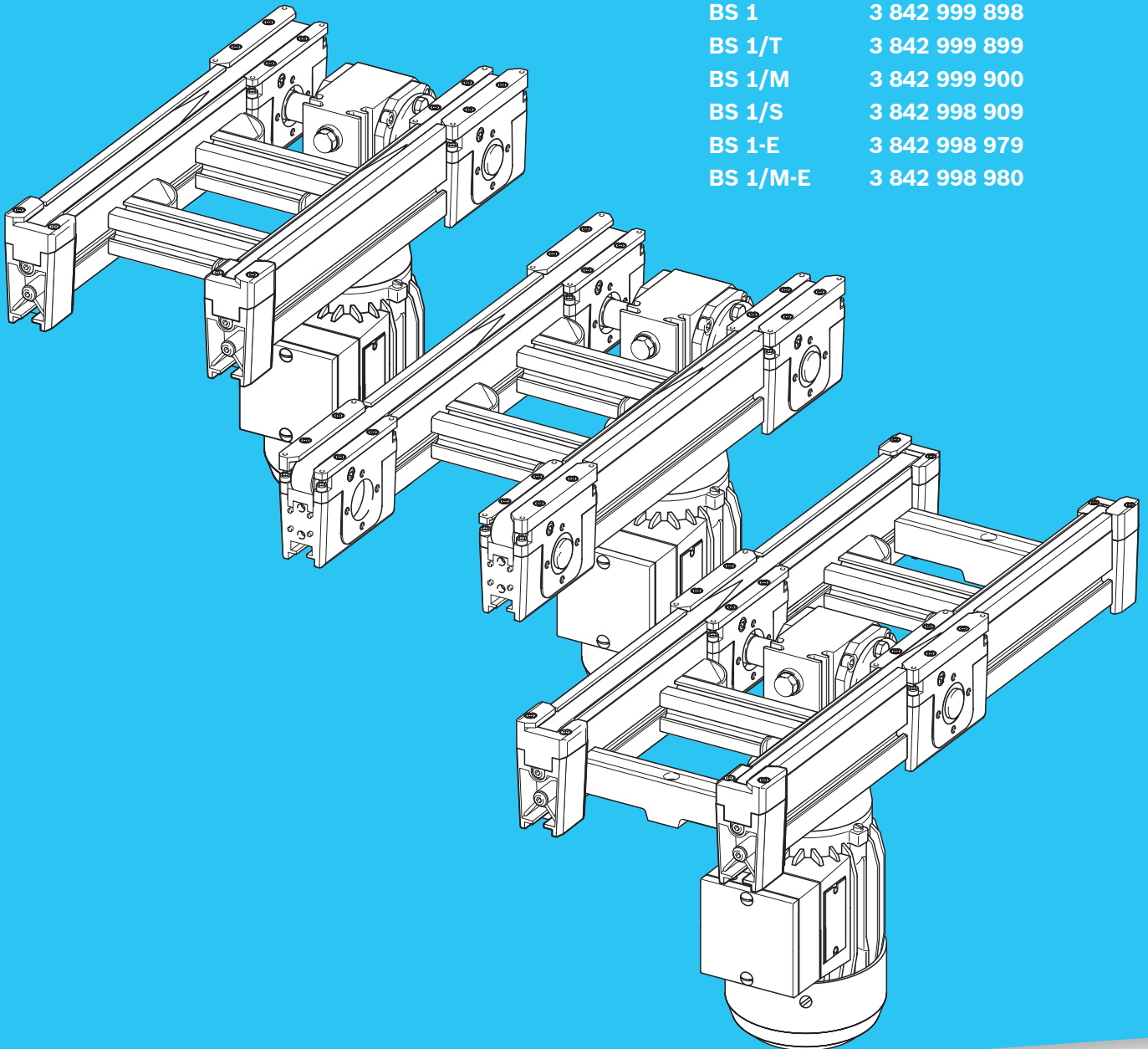


皮带输送段

BS 1	3 842 999 898
BS 1/T	3 842 999 899
BS 1/M	3 842 999 900
BS 1/S	3 842 998 909
BS 1-E	3 842 998 979
BS 1/M-E	3 842 998 980



所列数据仅用于对产品进行说明。给出的使用说明只是应用示例和建议。无法保证目录数据完全正确。所提供的信息并不能免除用户自行判断和验证的义务。我们的产品会出现自然磨损和老化现象

© Bosch Rexroth AG 版权所有, 包括知识产权登记。
未经本公司许可, 不得将其翻印或传播。

扉页上所示为示例配置。因此所供产品可能与图示略有区别。

原版安装手册为德语编撰。

- DE Die vorliegende Dokumentation ist in den hier angegebenen Sprachen verfügbar. Weitere Sprachen auf Anfrage.
Als gedruckte Version oder als PDF-Datei zum Download aus dem Medienverzeichnis:
www.boschrexroth.com/medienverzeichnis
Geben Sie in die Suchmaske (oben rechts, unter „Suche“) **3 842 571 557** ein, dann klicken Sie auf „►Suche“.
- EN This documentation is available in the languages shown here. Other languages available on request.
As a printed version or as a PDF file for download from the Media Directory:
www.boschrexroth.com/mediadirectory
In the search screen form (at the top right, under “Search”), enter **3 842 571 558** then click “►Search”.
- FR La présente documentation est disponible dans les langues indiquées ici. Autres langues sur demande.
Téléchargeable en version imprimée ou en fichier PDF à partir du répertoire multimédia :
www.boschrexroth.com/mediadirectory
Saisissez dans le champ de recherche (en haut à droite, dans « Recherche ») **3 842 571 559** puis cliquez sur
« ►Recherche ».
- IT La presente documentazione è disponibile nelle lingue qui indicate. Altre lingue su richiesta.
Possono essere scaricate come versione stampata o file PDF dalla Media Directory:
www.boschrexroth.com/mediadirectory
Inserire nella maschera di ricerca (in alto a destra, sotto “Cerca”) **3 842 571 560** poi cliccare su “►Cerca”.
- ES La presente documentación está disponible en los idiomas indicados. Otros idiomas a petición.
La documentación está disponible como versión impresa o como archivo PDF para descargar del directorio de medios:
www.boschrexroth.com/mediadirectory
En el buscador (en la parte superior derecha, en “Buscar aquí”) introduzca **3 842 571 561** a continuación haga clic en
“►Buscar aquí”.
- PT A presente documentação está disponível nos idiomas aqui indicados. Outros idiomas sob consulta.
Como versão impressa ou como arquivo PDF para download no diretório de mídias:
www.boschrexroth.com/mediadirectory
Insira no campo de pesquisa (canto superior direito, em “Pesquisar aqui”) **3 842 571 562** depois clique em
“►Pesquisar aqui”.
- ZH 本文档提供此处给出的语言版本。更多语言版本请咨询。
作为印刷版本或 PDF 文件可从媒体目录下载:
www.boschrexroth.com/mediadirectory
请在搜索窗口 (右上角, “搜索”) 中输入 **3 842 571 563**, 然后点击 “►搜索”。
- PL Niniejsza dokumentacja dostępna jest w podanych tutaj wersjach językowych. Inne wersje językowe na zapytanie.
W wersji drukowanej lub jako plik PDF do pobrania w wykazie mediów:
www.boschrexroth.com/mediadirectory
W polu wyszukiwania (na górze z prawej strony, w polu „Szukaj”) wprowadzić **MTCS 571 557** następnie kliknąć „►Szukaj”.
- HU A jelen dokumentáció az itt megadott nyelveken áll rendelkezésre. További nyelvek rendelésre.
Nyomtatott változatként vagy a médiakönyvtárból letölthető PDF-fájlként:
www.boschrexroth.com/mediadirectory
Írja be a keresőmezőbe (jobbra fent, a „Termék keresés” alatt): **MTHU 571 557** majd kattintson a „►Termék keresés” gombra.
- CS Tato dokumentace je k dispozici ve zde uvedených jazycích. Další jazykové verze na vyžádání.
Jako tištěná verze nebo jako soubor ve formátu PDF ke stažení z adresáře médií:
www.boschrexroth.com/mediadirectory
Zadejte do vyhledávacího políčka (vpravo nahoře pod „Hledej”) **MTCS 571 557** poté klepněte na tlačítko „►Hledání”.
- RO Această documentație este disponibilă în limbile menționate aici. Alte limbi la cerere.
Sub formă de versiune tipărită sau ca fișier PDF pentru a fi descărcat din directorul de conținuturi:
www.boschrexroth.com/mediadirectory
Introduceți în masca de căutare (sus, în partea dreaptă, la „Caută”) **MTRO 571 557** iar apoi faceți clic pe „►Caută”.

目录

1	关于本文件	5
1.1	本文件的适用范围	5
1.2	需要的文件	5
2	安全注意事项	6
2.1	关于本章	6
2.2	合规使用	6
2.3	违规使用	6
2.4	人员资质	7
2.5	一般安全注意事项	7
2.6	运行中的剩余风险	8

1 关于本文件

1.1 本文件的适用范围

本文件适用于以下产品:

- 皮带输送段 BS 1
- 皮带输送段 BS 1/M
- 皮带输送段 BS 1/T
- 皮带输送段 BS 1/S
- 皮带输送段 BS 1-E
- 皮带输送段 BS 1/M-E

本文件旨在帮助装配工人、操作员和设备运营商。

该文件包含有关安全和正确地安装、操作、维护、拆卸本产品以及自己排除简单故障的重要信息。

- ▶ 使用本产品前, 彻底通读本文件, 尤其是章节 "安全注意事项", 第 6 页。

1.2 需要的文件

使用本产品之前需要具备并注意带有书本图标  标记的文件:

表格 1: 所需的文件

标题	文件号
 皮带输送段装配指南 BS 1 ¹⁾	3 842 522 488
 皮带输送段装配指南 BS 1/M ¹⁾	3 842 522 491
 皮带输送段装配指南 BS 1/T ¹⁾	3 842 522 489
 皮带输送段装配指南 BS 1/S ¹⁾	3 842 562 601
 皮带输送段装配指南 BS 1/...-E ¹⁾	3 842 567 509
 员工的安全培训 ¹⁾	3 842 527 147
输送系统 TS 1 目录 ¹⁾	3 842 528 596
MTpro ²⁾ 软件下载备件清单	

¹⁾ 下载地址: www.boschrexroth.com/mediadirectory

²⁾ 下载地址: www.boschrexroth.com/mtpro

2 安全注意事项

2.1 关于本章

本品的生产制造完全遵守一般公认的技术准则。但如果您不遵守本文件和上述文件中的提示,使用本产品时仍可能造成人身伤害和财产损失。

为了避免人身伤害和财产损失:

- ▶ 在安装、调试或维护产品之前,请彻底通读安全注意事项和装配指南。
- ▶ 请将文件存放在可供所有用户随时取用的地方。
- ▶ 将本产品交给第三方时务必附带安全注意事项和装配指南。

2.2 合规使用

本产品是不完整机器(根据欧盟机械指令 2006/42/EC)。

本产品适用于以下用途:

- 在 Rexroth 输送系统 TS 1 中的 Rexroth 工件托盘上输送工件
- 用于商业领域
- 只有在不完整机器所需装入的机械符合欧盟机械指令 2006/42/EC 时(如果与该指令有关),不完整机器才能运行。

合规使用也包括,彻底通读并理解本文件,特别是章节"安全注意事项",以及装配指南。

2.3 违规使用

除合规使用以外的任何其他应用均视为违规使用,应禁止。

对于因违规使用所造成的损失, Bosch Rexroth AG 公司不承担任何责任。

违规使用所带来的风险完全由用户承担。

本产品的违规使用包括:

- 运输人员

2.4 人员资质

装配指南所述工作需要具备基本的机械和电气知识, 以及了解相关专业术语。

为了确保使用安全, 这些工作只可由专业人员执行或者由受训学员在专业人员的指导下执行。

专业人员是指, 能够根据其所受的专业教育、掌握的知识 and 经验以及对相关规定的了解判断所担任的工作, 发现潜在危险并采取适当安全措施的人员。





专业人员必须遵守相关的专业准则。

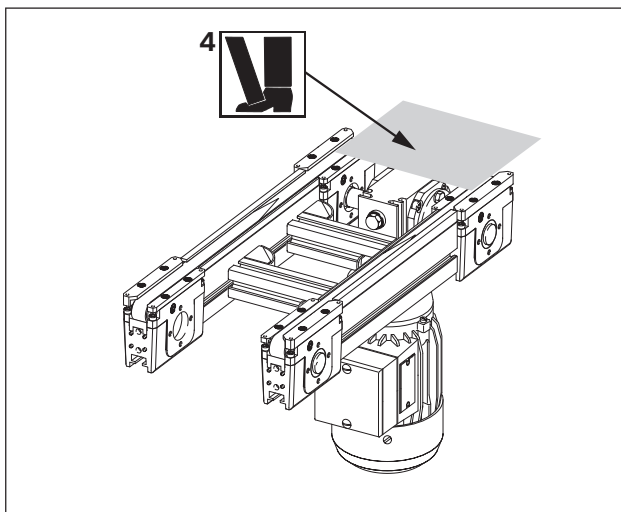
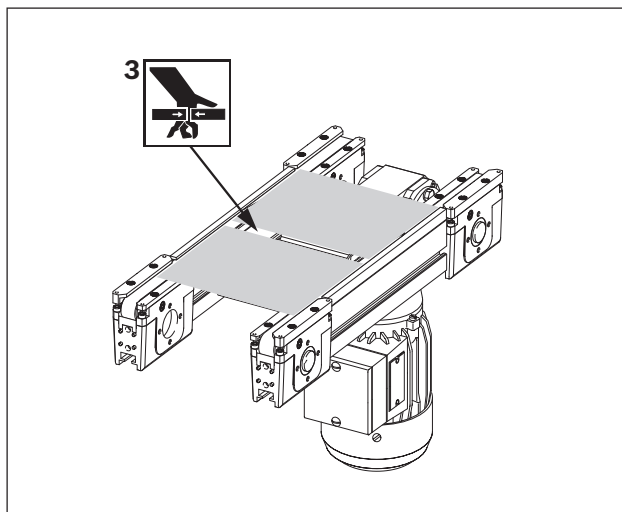
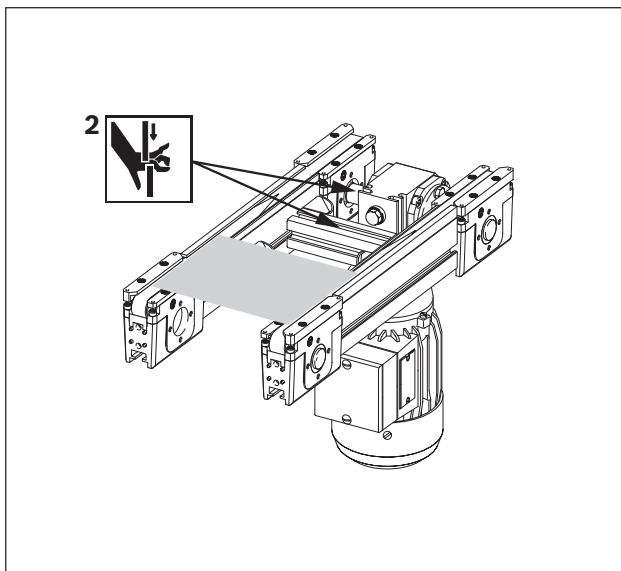
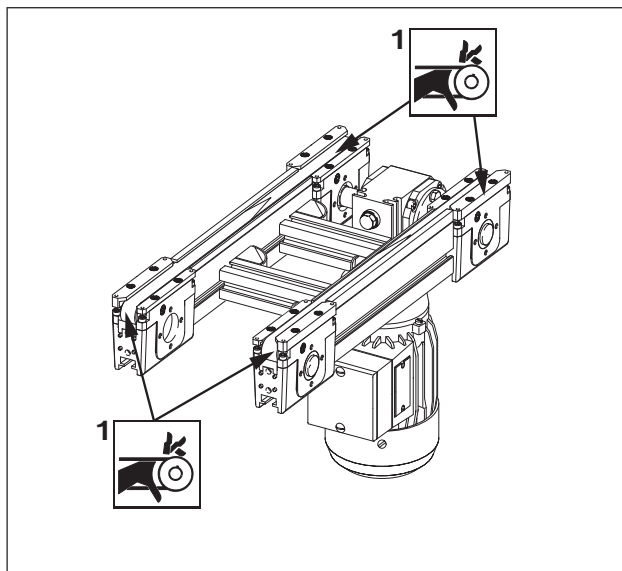
2.5 一般安全注意事项

- 只使用技术状态完好无缺的 Rexroth 产品。
- 遵守产品上的所有提示信息。
- 只使用厂商允许的配件和备件。
- 遵守输送系统 TS 1 目录中规定的技术数据和环境条件。
- 原则上禁止变更产品结构。
- 运行期间电机剧烈升温。触摸前先冷却, 或穿戴合适的防护服 (如耐热手套) 保护自己免遭灼伤。
- 每次启动前确保产品上没有物品 (除了待运输的工件托盘外)。否则落下的物体可能造成受伤。
- 请勿在产品上行走。
- 只允许运营商授权的人员进入本产品的工作区域。这也适用于停机状态的产品。
- 不得将手伸入活动部件。
- 使用本产品时请穿戴适合的个人防护装备 (如安全鞋)。参见 "员工的安全培训"。
- 在进行任何组装、安装、保养和维修工作之前, 请关闭电源。防止意外重启。
- 遵守现行的事故预防和环境保护条例。
- 遵守产品使用国的安全法规。

2.6 运行中的剩余风险

表格 2: 剩余风险

部位	情况	危害	措施
1 输送介质卷入位置	衣服或长发被拉入	 挤伤, 头发被拉断	勿将手伸入正在运行的设备中。 穿戴合适的防护服。
2 十字形连接器, 驱动轴: 在部件和工件托盘之间	夹住身体部位	 剪切伤害	勿将手伸入正在运行的设备中。 在工作区域中需采取设计上的解决方案。
3 在工件托盘和工件托盘之间	夹住身体部位	 挤压伤害	
4 皮带输送段末端	掉落的工件夹住身体的某个部分	 挤压伤害	从设计上加以消除, 例如使用止挡



Bosch Rexroth AG

Postfach 30 02 07

70442 Stuttgart

Germany

传真 +49 711 811-7777

info@boschrexroth.de

www.boschrexroth.com

保留更改的权利

Printed in Germany

3 842 571 563/2023-04



3842571563