

精密节流

RC 27761/10.05
替代对象：11.02

1/10

型式 F

通径 5 和 10
 组件系列 2X 和 3X
 最大工作压力 210 bar
 最大流量 80 l/min



H7313

目录

内容	页码
特点	1
订货细节	2
首选型式	2
机能, 剖面, 符号	3
技术数据	3
特性曲线	4 至 6
单元尺寸	7 至 9

特点

- 用于底板安装
- 用于螺纹连接
- 用于油路块安装
- 可锁定旋钮

有关可用备件的信息, 请浏览 :
www.boschrexroth.com/spc

订货细节

F			3	/		*
---	--	--	---	---	--	---

孔径 5	= 5	
孔径 10	= 10	
用于块安装	= K	
用于螺纹连接	= G	
用于底板安装	= P	
组件系列 20 至 29 (块安装方式“K”) (20 至 29: 未变化的安装和连接尺寸)	= 2X	
组件系列 30 至 39 (块安装方式“G”和“P”) (30 至 39: 未变化的安装和连接尺寸)	= 3X	

明文形式的更多详细信息

密封材料
 NBR 密封件
 FKM 密封件
 (可按要求提供其它密封件)
⚠ 小心!
 必须考虑密封件和工作液之间的相容性!

NS5		NS10	
非线性		非线性	非线性
Orifice 0.2 = 0,2Q		Orifice 5 = 5Q	Orifice 2 = 2L
Orifice 0.6 = 0,6Q		Orifice 10 = 10Q	Orifice 5 = 5L
Orifice 1.2 = 1,2Q		Orifice 16 = 16Q	Orifice 10 = 10L
Orifice 3 = 3Q		Orifice 25 = 25Q	Orifice 16 = 16L
Orifice 6 = 6Q			Orifice 25 = 25L
Orifice 10 = 10Q			Orifice 50 = 50L

首选型式

孔径 5

型式	材料编号
F 5 P3-3X/0,2Q	R900452659
F 5 P3-3X/1,2Q	R900451141
F 5 P3-3X/3Q	R900445541
F 5 P3-3X/6Q	R900445542

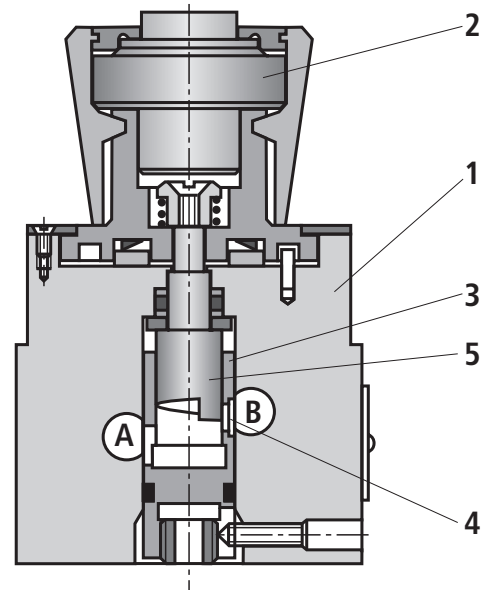
孔径 10

型式	材料编号
F 10 P3-3X/2L	R900422786
F 10 P3-3X/5L	R900464865
F 10 P3-3X/10L	R900445543
F 10 P3-3X/16L	R900465171
F 10 P3-3X/25L	R900466374

机能，剖面，符号

F 型流控制阀是带有节流孔类型节流点的精密节流阀。它主要由阀体 (1)，调节元件 (2) 和节流孔 (3) 组成，用于节流对温度具有低依赖性的流。

从 A 到 B 的流的节流是在节流孔 (4) 处进行的。通过转动带周向三角槽的筒形阀芯 (5) 来节流口的大小 受温度影响很少，是因为节流口制成薄刃性结构。



技术数据（有关这些参数之外的应用，请务必向我们咨询！）

通用

重量	- 油路块安装	kg	1.0
	- 螺纹连接	kg	1.6
	- 底板安装	kg	1.4
安装位置			任选
环境温度范围		°C	-30 至 +80 (NBR 密封件) -20 至 +80 (FKM 密封件)

液压

最大工作压力		bar	210
最大流量		l/min	80
工作液			符合 DIN 51524 规定的矿物油 (HL, HLP) ¹⁾ ；符合 VDMA 24568 规定的可快速生物降解工作液（另请参阅 RE 90221）；HETG（菜籽油） ¹⁾ ；HEPG（聚乙醇） ²⁾ ；HEES（合成酯） ²⁾ ；其它工作液备询
工作液温度范围		°C	-30 至 +80 (NBR 密封件) -20 至 +80 (FKM 密封件)
粘度范围		mm ² /s	2.8 至 380
工作液的最大允许污染度			等级 20/18/15 ³⁾
- 符合 ISO 4406 (c) 规定的清洁度等级			
调整角		°	300
执行力矩	- 在 100 bar 时	Nm	1.1
	- 在 200 bar 时	Nm	1.8

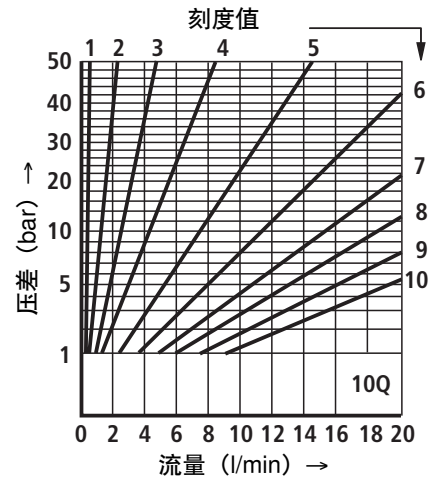
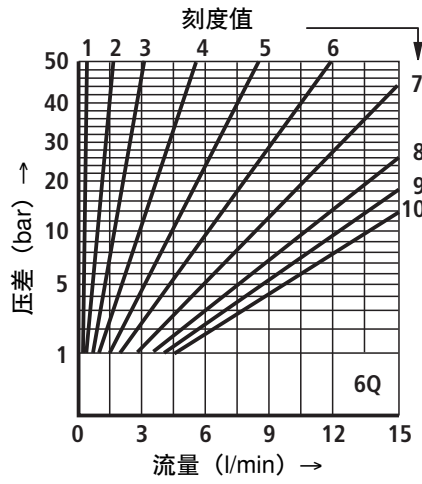
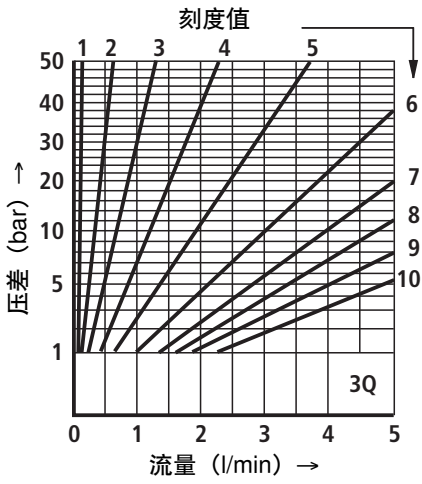
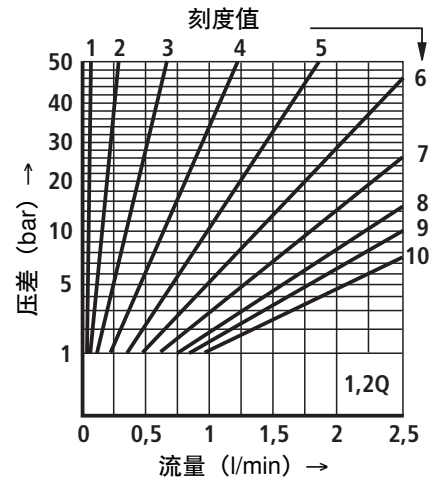
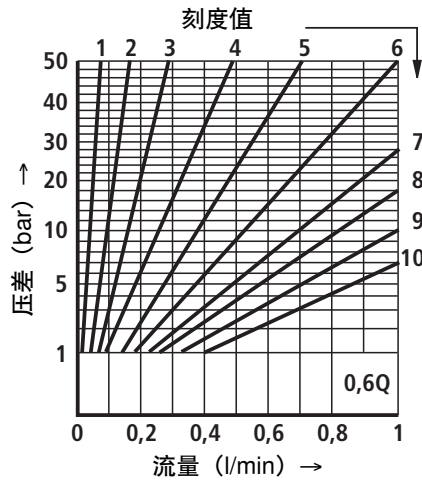
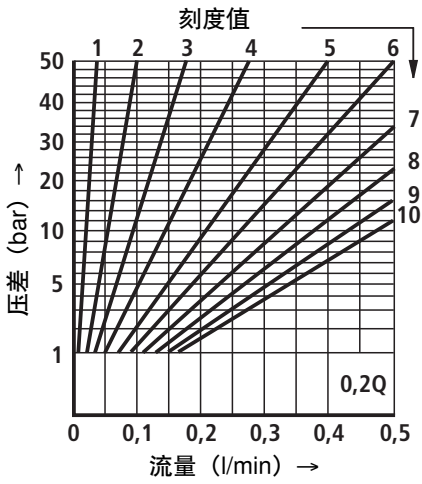
¹⁾ 适用于 NBR 和 FKM 密封件

²⁾ 仅适用于 FKM 密封件

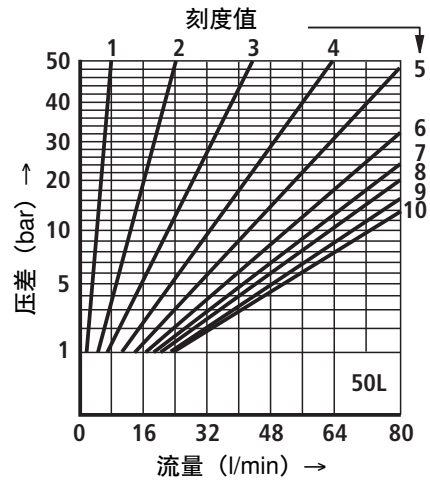
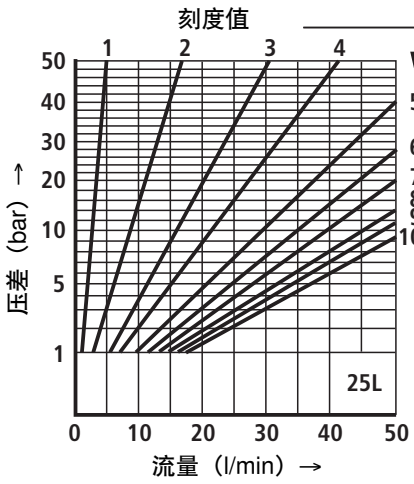
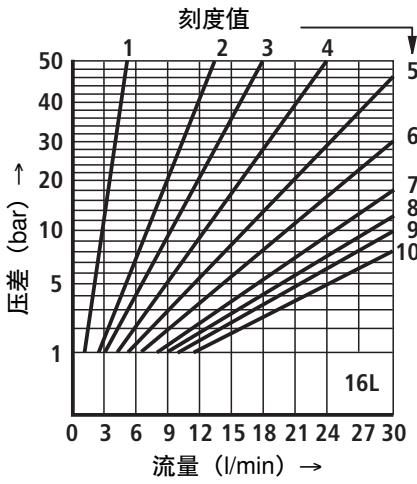
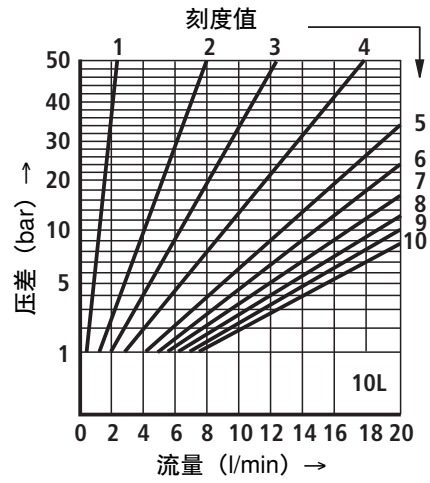
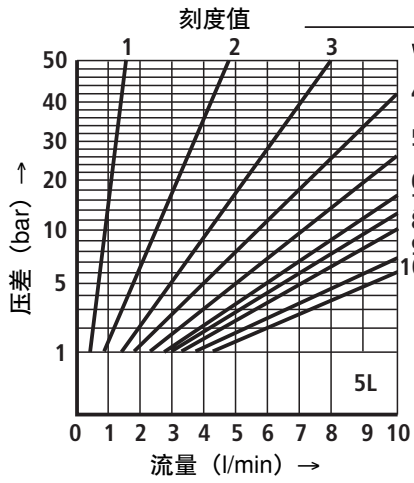
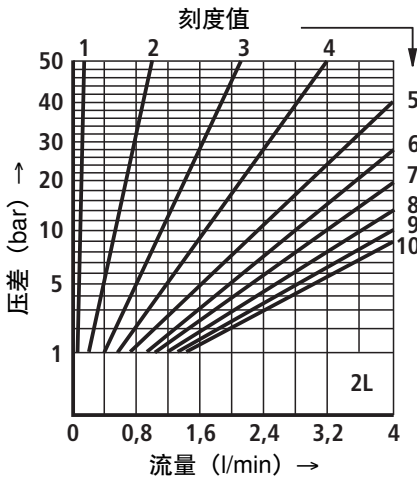
³⁾ 在液压系统中必须遵循所规定的组件清洁度等级。有效过滤可防止故障，同时还可延长组件的使用寿命。

有关过滤器的选择，请参阅目录样本 RE 50070，RE 50076，RE 50081，RE 50086 和 RE 50088。

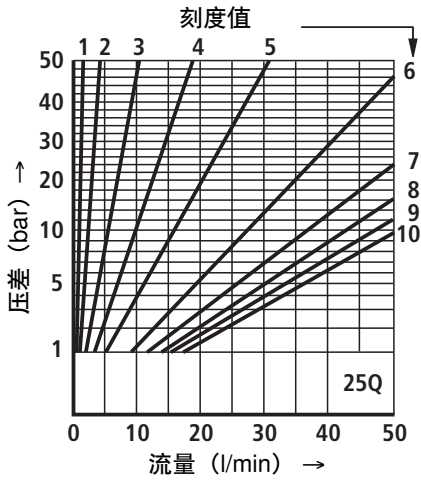
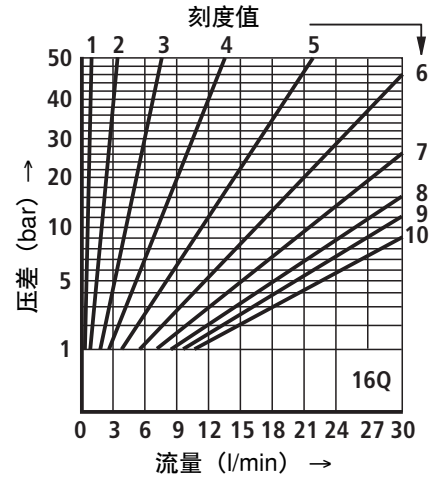
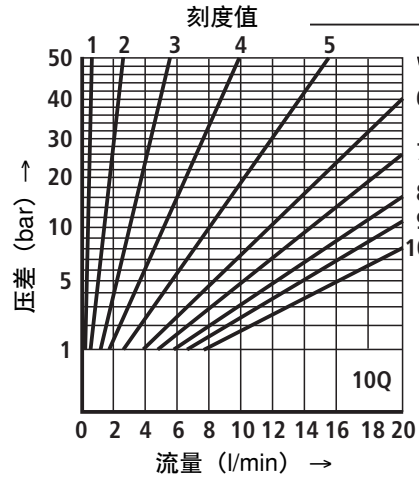
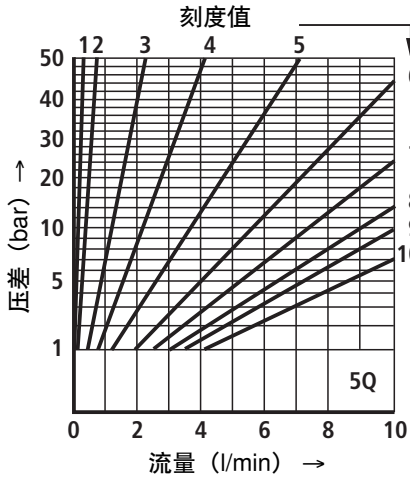
Δp - q_V 特性曲线 : NS5 (使用 HLP41 测量, $\vartheta_{油} = 40 \text{ }^\circ\text{C} \pm 5 \text{ }^\circ\text{C}$)



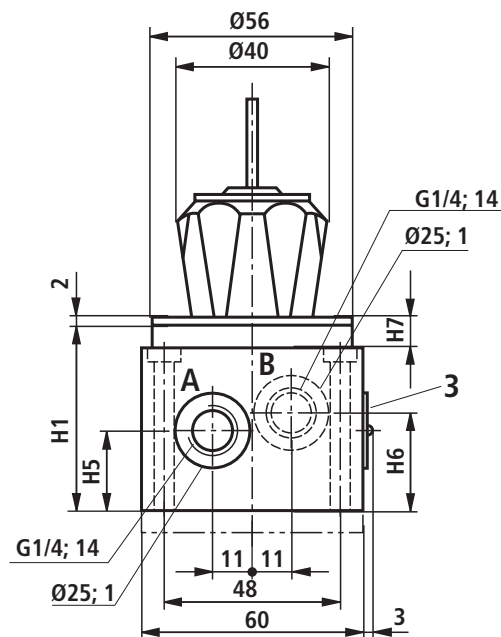
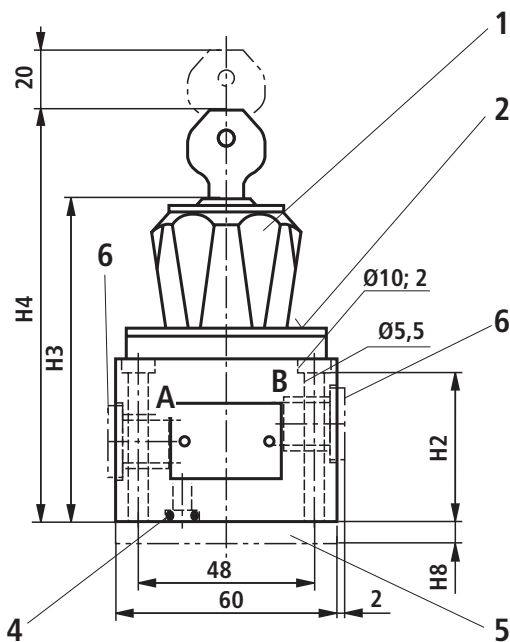
Δp - q_v 特性曲线 : NS10 – 线性 (使用 HLP41 测量, $\vartheta_{油} = 40 \text{ }^\circ\text{C} \pm 5 \text{ }^\circ\text{C}$)



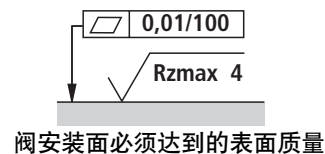
Δp - q_V 特性曲线：NS10 – 渐进 (使用 HLP41 测量, $\vartheta_{油} = 40 \text{ }^\circ\text{C} \pm 5 \text{ }^\circ\text{C}$)



单元尺寸：用于螺纹连接和底板安装（以 mm 为单位的公称规格尺寸）



NS	5	10
H1	56	58
H2	42	42
H3	95	97
H4	122	124
H5	26	22
H6	30	27
H7	12	14
H8	10	10



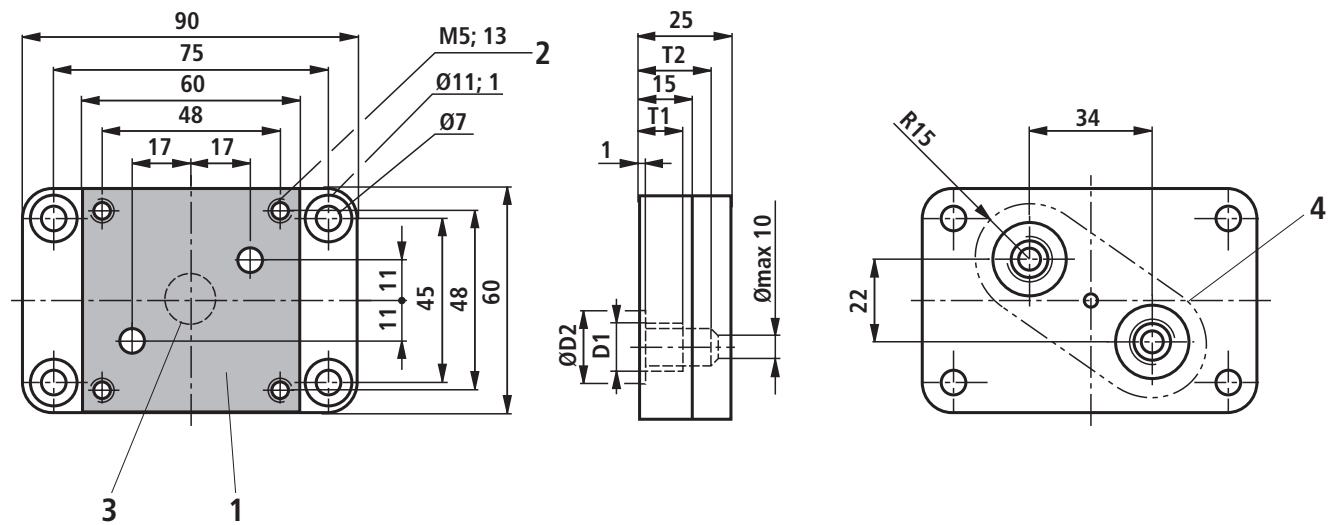
符合 ISO 228/1 的管螺纹“G”

- 1 可锁定旋钮（可在任何位置锁定）
300° 旋转范围涉及 10 个刻度分区
- 2 刻度
- 3 铭牌
- 4 密封圈
- 5 盲板（仅在与螺纹连接联用时可用）
- 6 "P"口用连接孔。

阀门固定螺丝（单独订购）

4 S.H.C.S. ISO 4762 - M5 x 50 - 10.9-flZn-240h-L
 （摩擦系数 $\mu_{\text{合计}} = 0.09$ 至 0.14 ）；
 紧固扭矩 $M_T = 7 \text{ Nm} \pm 10\%$ ，
 材料编号 R913000064

单元尺寸：底板（以 mm 为单位的公称规格尺寸）



订单编号	重量 (kg)	D1	ØD2	T1	T2	材料编号
G 44/01	0,9	G1/4	25	12	17	R900424453
G 45/01		G1/2	32	14	20	R900424455

- 1 阀安装表面，磨削 底面；Rzmax 4
- 2 阀门固定孔
- 3 Ø20 此处不要钻孔，以保持阀的正常功能。
- 4 配合面板开孔

阀门固定螺丝（单独订购）

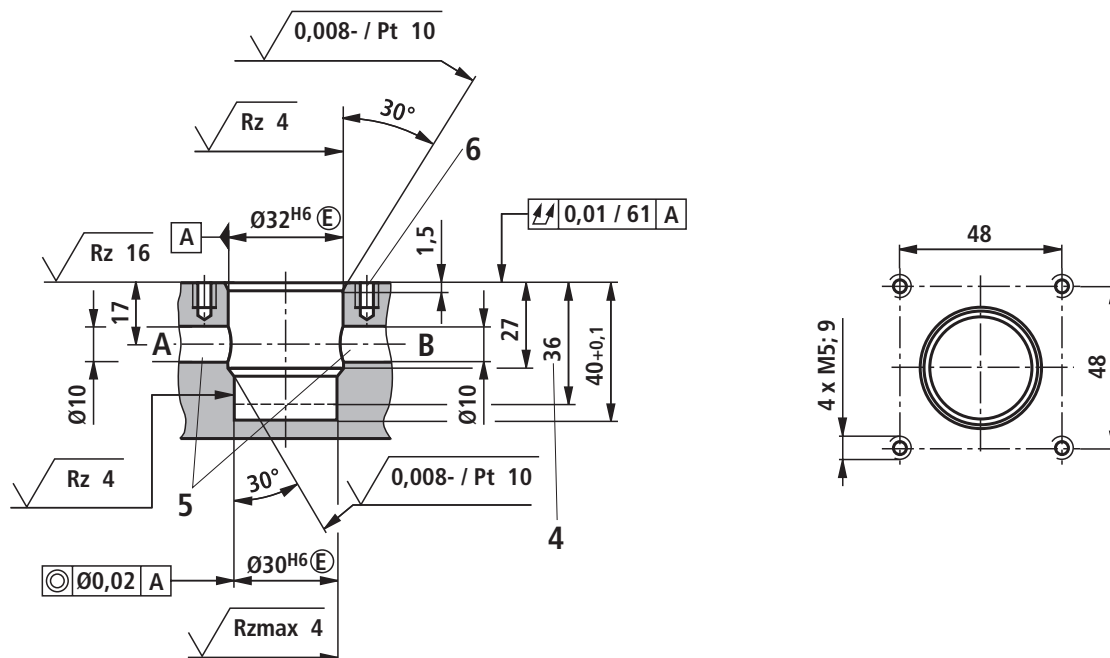
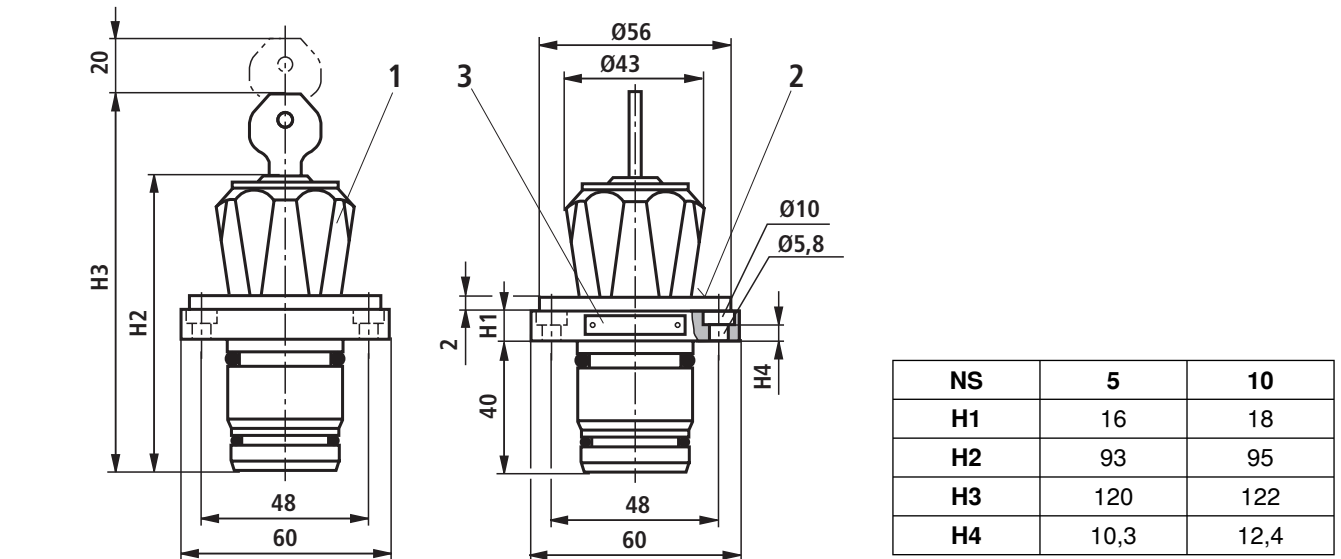
4 S.H.C.S. ISO 4762 - M5 x 50 - 10.9-flZn-240h-L

（摩擦系数 $\mu_{\text{合计}} = 0.09$ 至 0.14 ）；

紧固扭矩 $M_T = 7 \text{ Nm} \pm 10\%$ ，

材料编号 R913000064

单元尺寸：用于油路块安装（以 mm 为单位的公称规格尺寸）



- 1 旋钮安全锁（可在任何位置锁定）
300° 旋转范围涉及 10 个刻度分区
- 2 刻度
- 3 铭牌
- 4 配合深度
- 5 **⚠ 小心！** 由于存在击穿危险，油口 A 和 B 的位置一定要离 M5 固定螺纹 远些！

- 6 **NS5 :**
4 S.H.C.S.
ISO 4762 - M5 x 16 - 10.9-fZn-240h-L
(摩擦系数 $\mu_{\text{合计}} = 0.09$ 至 0.14) ;
紧固扭矩 $M_A = 7 \text{ Nm} \pm 10\%$
材料编号 R913000468

- NS10 :**
4 S.H.C.S.
ISO 4762 - M5 x 20 - 10.9-fZn-240h-L
(摩擦系数 $\mu_{\text{合计}} = 0.09$ 至 0.14) ;
紧固扭矩 $M_A = 7 \text{ Nm} \pm 10\%$
材料编号 R913000488

注意事项

Bosch Rexroth AG
Hydraulics
Zum Eisengießer 1
97816 Lohr am Main, Germany
Phone +49 (0) 93 52 / 18-0
Fax +49 (0) 93 52 / 18-23 58
documentation@boschrexroth.de
www.boschrexroth.de

© 该文件以及其中的数据，技术规格和其它信息均为博世公司的专有财产。未经同意，禁止复制或供第三方使用。
所提供的数据仅用于产品描述，并不包含任何形式明示或暗示的保证，包括产品对任何特定用途的适用性的保证。用户必须自己作出判断和验证。应注意，我们的产品也会出现自然磨损和老化现象。

注意事项

Bosch Rexroth AG
Hydraulics
Zum Eisengießer 1
97816 Lohr am Main, Germany
Phone +49 (0) 93 52 / 18-0
Fax +49 (0) 93 52 / 18-23 58
documentation@boschrexroth.de
www.boschrexroth.de

© 该文件以及其中的数据，技术规格和其它信息均为博世公司的专有财产。未经同意，禁止复制或供第三方使用。
所提供的数据仅用于产品描述，并不包含任何形式明示或暗示的保证，包括产品对任何特定用途的适用性的保证。用户必须自己作出判断和验证。应注意，我们的产品也会出现自然磨损和老化现象。

注意事项

Bosch Rexroth AG
Hydraulics
Zum Eisengießer 1
97816 Lohr am Main, Germany
Phone +49 (0) 93 52 / 18-0
Fax +49 (0) 93 52 / 18-23 58
documentation@boschrexroth.de
www.boschrexroth.de

© 该文件以及其中的数据，技术规格和其它信息均为博世公司的专有财产。未经同意，禁止复制或供第三方使用。
所提供的数据仅用于产品描述，并不包含任何形式明示或暗示的保证，包括产品对任何特定用途的适用性的保证。用户必须自己作出判断和验证。应注意，我们的产品也会出现自然磨损和老化现象。