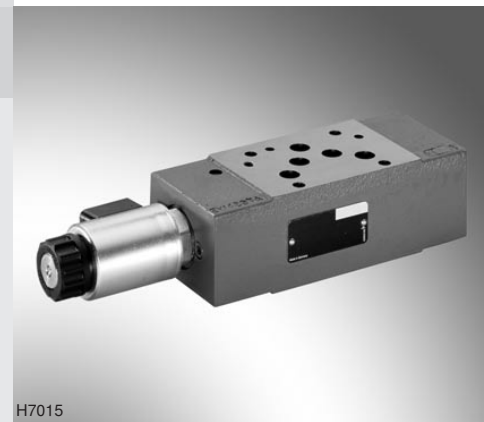


先导式二位四通方向截止阀

RC 24755/06.08
替代对象：02.03

1/6

类型 Z4WEH

规格 10
组件系列 5X
最大工作压力 315 bar
最大流量 160 l/min

目录

内容
特点
订货代码
配合连接器
符号
剖面
技术数据
特性曲线
单元尺寸

特点

页码	– 先导式方向滑阀
1	– 电液启动
2	– 油口安装面符合 ISO 4401-05-04-0-05
2	– 用作截止直通阀或截止阀/直通阀/短路阀
3	– 在任何阀芯位置的 P 和 T 中自由流动
3	– 带湿式插脚的直流电压线圈
4	– 带手动应急操作，可选
5	– 感应位置开关和接近传感器（无接触与浮球），
6	请参阅 RC 24830

有关可提供备件的信息，请访问：
www.boschrexroth.com/spc

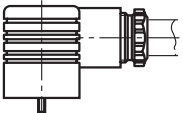
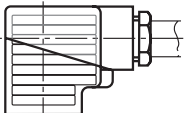
订货代码

Z4	WEH	10	-5X/4K	E	G24	ET					*
电液启动											明文形式的更多详细信息 密封材料 无代码 = NBR 密封件 V = FKM 密封件 (可应要求提供其它密封件) 注意! 请务必遵守密封件与所用液 压油的兼容性! 阀芯位置监控 无代码 = 不带位置开关 QMAG24 = 监控的阀芯位置 "a" QMBG24 = 监控的阀芯位置 "b" QMABG24 = 监控的阀芯位置 "a"和 "b" 有关更多详细信息, 请参阅 RC 24830
规格 10		= 10									
符号, 请参阅第 3 页											
组件系列 50 至 59 (50 至 59: 安装和连接尺寸不变)			= 5X								
先导控制, 插装阀类型 LS1364				= 4K							
带可拆卸线圈的湿式插脚线圈					= E						
24 V 直流电压					= G24						
不带手动应急操作						= 无代码					
带隐式手动应急操作						= N9					
内部先导供油, 外部先导泄油							= ET				
电气连接											
不带配合连接器,										= K4 ¹⁾	
带有符合 DIN EN 175301-803 的组件插头的单个连接 (可应要求提供 AMP 初级定时器 "C4")											

1) 配合连接器, 单独订购, 请参阅下文。

标准类型和组件在 EPS (标准价格表) 中给出。

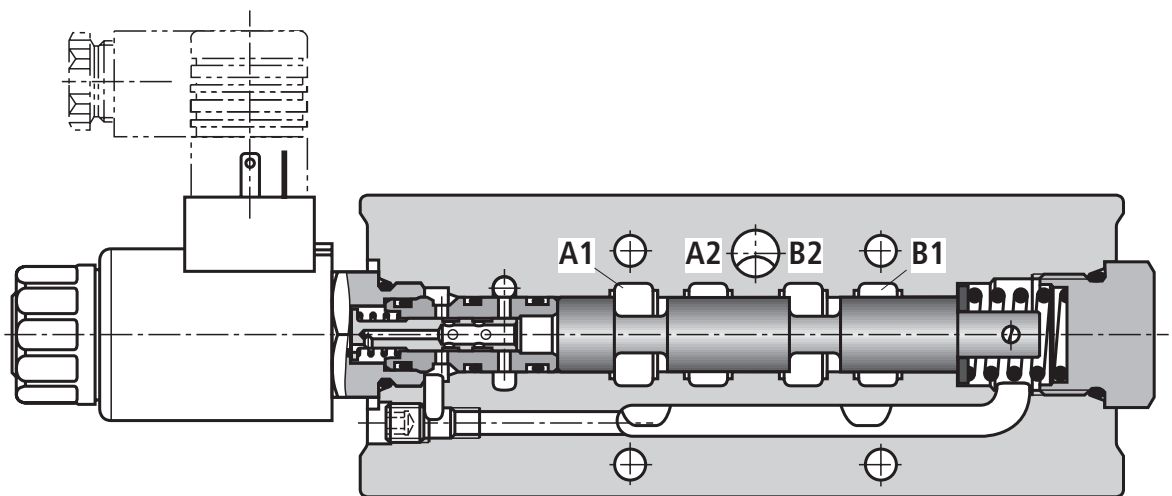
符合 DIN EN 175301-803 的配合连接器

有关详细信息和更多的配合连接器, 请参阅 RC 08006				
	材料编号			
颜色	不带电路	带指示灯 12 ... 240 V	带整流器 12 ... 240 V	带指示灯和齐纳二极管镇流器电路 24 V
黑色	R901017011	R901017022	R901017025	R901017026

符号 (① = 组件侧, ② = 阀板侧)

订货代码	符号
D24	
E51	
E63	
E68	

剖面



技术数据（有关这些参数之外的应用，请务必向我们咨询！）

一般		
重量	kg	大约 3.6
安装位置		可选
环境温度范围	°C	-30 至 +50 (NBR 密封件) -20 至 +50 (FKM 密封件)

液压			
最大工作压力	- 油口 A, B, P	bar	315
	- 油口 T	bar	160
最小工作压力	- 油口 P	bar	15
最大流量		l/min	160
液压油	符合 DIN 51524 的矿物油 (HL, HLP) ¹⁾ ；符合 VDMT 24568 的可快速生物降解液压油 (另请参阅 RC 90221)；HETG (菜籽油) ¹⁾ ；HEPG (聚乙醇) ²⁾ ；HEES (合成酯) ²⁾ ；可应要求提供其它液压油		
液压油温度范围		°C	-30 至 +80 (NBR 密封件) -20 至 +80 (FKM 密封件)
粘度范围		mm ² /s	2.8 至 500
液压油的最高允许污染度 - 符合 ISO 4406 (c) 规定的清洁度等级			等级 20/18/15 ³⁾

电气			
电压类型		直流电压	
有效电压	V	12 ; 24	
电压公差 (公称电压)	%	±10	
功耗	W	26	
通电持续率	%	100	
符合 ISO 6403 的切换时间	开	ms	25 至 40
	关	ms	15 至 30 (用弹簧关闭)
最大切换频率		1/h	15000
最高线圈温度 ⁴⁾		°C	150
符合 EN 60529 的防护类型			IP 65, 已安装和锁定配合连接器
绝缘等级 VDE 0580			F

¹⁾ 适用于 NBR 和 FKM 密封件

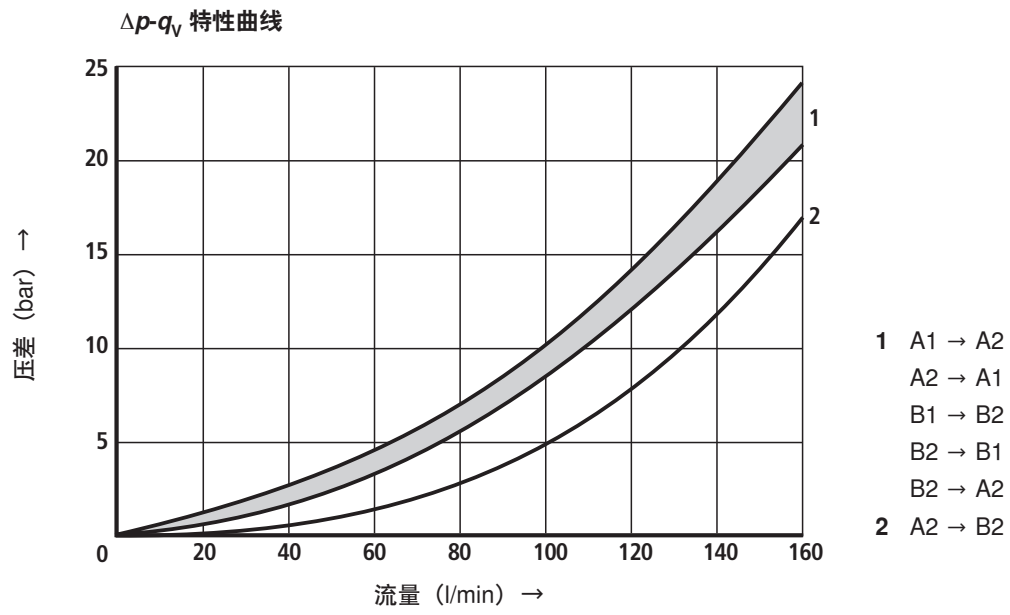
²⁾ 仅适用于 FKM 密封件

³⁾ 在液压系统中必须遵循规定的组件清洁度等级。有效过滤可防止发生故障，同时还可延长组件使用寿命。

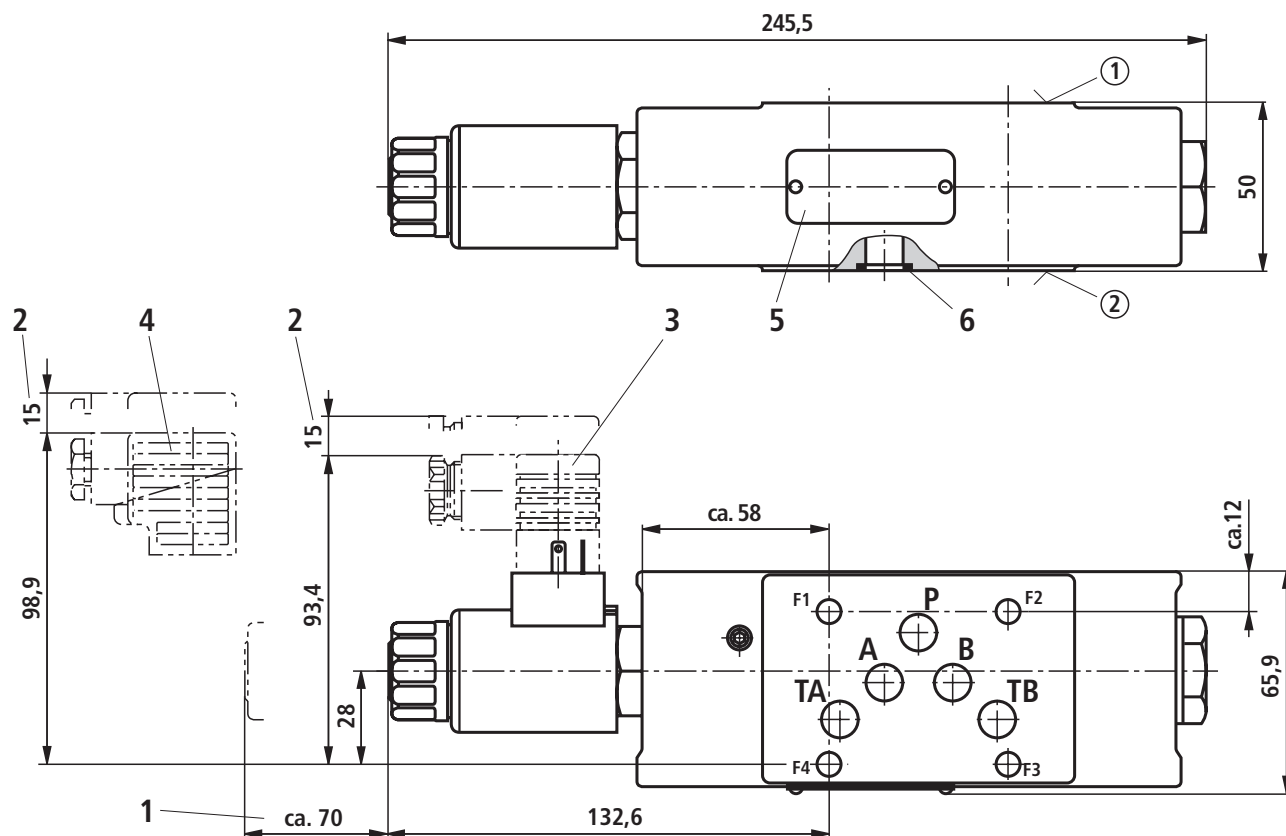
有关过滤器的选择，请参阅样本 RC 50070, RC 50076, RC 50081, RC 50086, RC 50087 和 RC 50088。

⁴⁾ 由于电磁线圈的表面温度，请遵守 ISO 13732-1 和 EN 982 标准！

进行电气连接时，请正确连接保护性接地导线 (PE $\frac{1}{2}$)。

特性曲线 (使用 HLP46 测量, $\vartheta_{\text{油}} = 40 \text{ }^{\circ}\text{C} \pm 5 \text{ }^{\circ}\text{C}$)

单元尺寸 (尺寸以 mm 为单位)



- 1 拆卸线圈所需的空間
- 2 拆卸配合连接器所需的空間
- 3 配合连接器, 不带电路图
(单独订购, 请参阅第 2 页)
- 4 配合连接器, 带电路图
(单独订购, 请参阅第 2 页)
- 5 铭牌
- 6 油口 A, B, P, TA 和 TB 带相同的密封圈

阀安装螺钉 (单独订购)

4 颗内六角螺钉 ISO 4762 - M6 - 10.9

注意!

计算阀安装螺钉的长度和紧固扭矩时必须结合安装在叠加阀上下的组件。

- ① 组件侧 - 油口安装面符合 ISO 4401-05-04-0-05



- ② 阀板侧 - 油口安装面符合 ISO 4401-05-04-0-05



注意事项

Bosch Rexroth AG
Hydraulics
Zum Eisengießer 1
97816 Lohr am Main, Germany
Phone +49 (0) 93 52 / 18-0
Fax +49 (0) 93 52 / 18-23 58
documentation@boschrexroth.de
www.boschrexroth.de

© 该文件以及其中的数据，技术规格和其它信息均为博世公司的专有财产。未经同意，禁止复制或供第三方使用。所提供的数据仅用于产品描述，并不包含任何形式明示或暗示的保证，包括产品对任何特定用途的适用性的保证。用户必须自己作出判断和验证。应注意，我们的产品也会出现自然磨损和老化现象。

注意事项

Bosch Rexroth AG
Hydraulics
Zum Eisengießer 1
97816 Lohr am Main, Germany
Phone +49 (0) 93 52 / 18-0
Fax +49 (0) 93 52 / 18-23 58
documentation@boschrexroth.de
www.boschrexroth.de

© 该文件以及其中的数据，技术规格和其它信息均为博世公司的专有财产。未经同意，禁止复制或供第三方使用。所提供的数据仅用于产品描述，并不包含任何形式明示或暗示的保证，包括产品对任何特定用途的适用性的保证。用户必须自己作出判断和验证。应注意，我们的产品也会出现自然磨损和老化现象。