

## Kerfisljós SL ... LED Basic

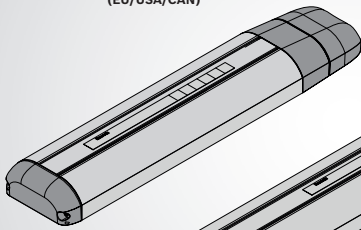
3 842 563 252/2025-12

Kemur í stað: 2022-05

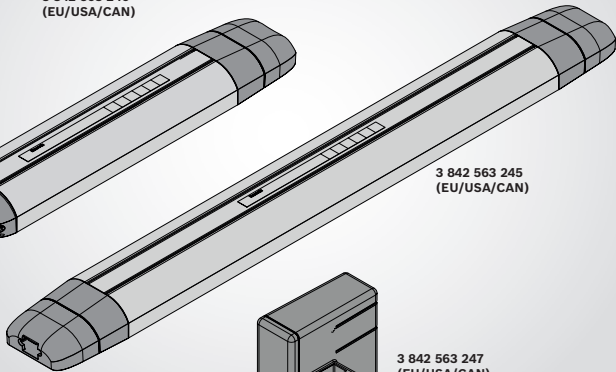
IS

Notkunarleiðbeiningar fyrir rafföng, 110-240 V~

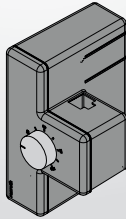
3 842 563 246  
(EU/USA/CAN)



3 842 563 245  
(EU/USA/CAN)



3 842 563 247  
(EU/USA/CAN)



# rexroth

Bosch Rexroth AG  
Postfach 30 02 07  
70442 Stuttgart, Germany

[www.boschrexroth.com](http://www.boschrexroth.com)

Upplýsingarnar sem hér koma fram eru eingöngu ætlaðar til lýsingar á vörinni. Vegna stöðugrar framþróunar á vörum okkar er ekki hægt að draga ályktanir um tiltekna eiginleika eða nothæfi í ákveðnum tilgangi út frá upplýsingunum sem við leggjum fram. Upplýsingarnar leysa notandann ekki undan því að prófa og dæma sjálfur. Hafa þarf í huga að eðlilegt slit og aldur hefur áhrif á vörur okkar.

© Bosch Rexroth AG 2023.  
Öll réttindi áskilin, einnig að því er varðar hvers kyns ráðstöfun, afnot, afritun, breytingar og dreifingu sem og varðandi einkaleyfi og hugverkarétt.

Subject to modifications.

These instructions were originally generated in German.

## 1. Um þennan leiðarvísi

Uppgefnar upplýsingar eru til að lýsa vörum. Ef nota á upplýsingarnar að þá eru þær aðeins hér aðeins um að ræða dæmi um notkun og tillögur. Ekki er gefin ábyrgð á upplýsingum í bæklingnum. Upplýsingarnar losa notandann ekki undan eigin dómgreind og prófunum. Vörur okkar eru háðar eðlilegu sliti og öldrun. © Bosch Rexroth AG áskilur sér allan rétt, einnig varðandi einkaleyfi og hugverkarrétt. Við áskiljum okkur allan ráðstöfunarrétt, þar á meðal rétt til afritunar og dreifingar.

Mynd á forsiðu sýnir dæmi um uppsetningu. Þess vegna er ekki víst að afhenta varan sé eins og kemur fram á myndinni.

Upprunalegu notkunarleiddæmingarnar voru gerðar á þýsku.

## Gildissvið leiðarvísins

- Lesið þennan leiðarvísi og nauðsynlega viðbótarskjalíð 3 842 358 820, "Almennar öryggisupplýsingar um frágang raflagna fyrir íhluti á vinnustöðvum" áður en byrjað er að vinna með vöruna eða hún er tekin í notkun.
- Samræmisýrflýsing SL LED basic 3 842 563 253 [www.boschrexroth.com/mediadirectory](http://www.boschrexroth.com/mediadirectory)

## 2. Öryggisupplýsingar

- Sjá öryggisupplýsingar í leiðarvísi 3 842 358 820, "Almennar öryggisupplýsingar um frágang raflagna fyrir íhluti á vinnustöðvum".
- Við afhendingu skal ganga úr skugga um að allir íhlutir séu óskemmdir.
- Notið Rexroth-vörur aðeins ef þær eru tæknilega í fullkomnu lagi.
- Notið eingöngu aukabúnað og varahluti sem framleiðandi leyfir til að koma í veg fyrir hættu sem fólki kann að stafa af notkun rangra varahluta.
- Uppsetningarsökkull 3 842 552 247 hentar eingöngu fyrir uppsetningu í eitt skípti. Notið eingöngu óskemmda uppsetningarsökkla.**
- Við uppsetningu í festibúnaði 3 842 563 276 og 3 842 563 254 skal gæta þess að uppsetningarsökkull 3 842 552 247 snúi rétt.**
- Gangið úr skugga um að uppsetningarsökkull 3 842 552 247 hafi verið settur rétt í og vel festur í festibúnaði 3842 563 276 og 3 842 563 254.**

## Fyrirhuguð notkun

- Notið íhlutina eingöngu í þurrum og hreinum rýmum innandyrá.
- Ekki má nota íhlutina nálægt stöðum þar sem efni berast út í umhverfið (s.s. olíuúði eða gufur frá löðun) eða mikið er um ryk.

## Forvar

EU ≤ 16 A, USA/CAN ≤ 15 A (sjá töflu 6, I max (A))

## Röng notkun

Öll önnur notkun en sú sem lýst er í kaflanum um fyrirhugaða notkun telst vera röng og þess vegna óleyfileg. Bosch Rexroth AG tekur enga ábyrgð á tjóni sem hlýst af rangri notkun. Notandi einn er ábyrgur fyrir áhættu sem hann tekur með rangri notkun.

Undir ranga notkun vörunnar falla meðal annars:

- notkun í umhverfi þar sem er rakapétting (votrými) eða þar sem efni berast út í umhverfið
- fyrirkomulag ljósa sem þvingar notandann til að horfa í ljósgjafann í lengri tíma
- notkun án fullnægjandi varna gegn hnaski
- að varan sé notuð sem geymsluflötur fyrir hluti
- notkun raffangsins sem samræmist ekki gildandi innlendum stöðlum
- önnur notkun en í atvinnuskyni

## 3. Innifalið við afhendingu

Kerfisljós eða Dim-box og festibúnaður, sjá mynd 1.

**i** Ljósgjafar eru uppsettir og tilbúnir til notkunar.

## 4. Vörulýsing

Kerfisljósinn SL ... LED basic eru ætluð fyrir glampalaus lauslyngu á vinnustöðvum. Efni í ytra byrði: Rafhúðað ál  
Efni í endaloki og linsum: Plast

## Auðkenning vöru

Varan er auðkennd með efnisnúmeri (3 842...) á upplýsingaplötu (sjá mynd 2).

## 5. Uppsetning

- Sjá öryggisupplýsingar í leiðarvísi 3 842 358 820, "Almennar öryggisupplýsingar um frágang raflagna fyrir íhluti á vinnustöðvum".
- Gætið þess að notkun raffangsins samræmist gildandi stöðlum í viðkomandi landi.

## Uppsetning á SL ... LED basic og DIM-boxi

**VARÚÐ!** Jarðtengja skal kerfisljós ef spennuhafa íhlutir eru nálægt (nota skal festibúnað 3 842 563 254 eða 3 842 563 276).

**ATHUGIÐ!** Til þess að hægt sé að nota kerfisljósinn verður DIM-box að vera fyrir hendi.

Uppsetningarmöguleikar eru sýndir á mynd 4.

## Ljósstyrkur

Ljósstyrkur fer eftir fyrirkomulagi kerfisljósanna SL og umhverfislýsingu, sjá einnig töflu 3.

## Frágangur raflagna fyrir SL ... LED basic og DIM-box

- Frágangur raflagna má eingöngu vera á höndum aðila sem búa yfir viðeigandi þekkingu og reynslu á sviði raftækni (sjá leiðarvísi 3 842 358 820).
- Þegar snúrurnar eru tengdar má spenna ekki vera á!
- Notið snúrur af réttri gerð, sjá töflu 6.
- Til að tengja ljósinn skal nota tengisnúru DC SL LED basic, sjá töflu 6.

Uppsetning, sjá mynd 5.

- Athugið:
  - Nota má að hámarki 18 DIM-box fyrir hvert forvar (forvar, sjá töflu 6).
  - Hámarksfjöldi ljósa fyrir hvert DIM-box: 2 löng ljós (sjá 5 I) eða 4 stutt ljós (sjá 5 II) eða samsetningar (sjá 5 III) (1 langt ljós samsvarar 2 stuttum ljósum)
  - Hámarks lengd snúru milli DIM-box og síðasta ljóssins er 10 m.

**i** Loka skal tengjum sem ekki eru notuð með þar til ætluðum brúartengjum (sem eru foruppsett við afhendingu vörunnar).

## 6. Búnaðurinn tekinn í notkun

- Lesið verður nauðsynlega viðbótarskjalíð 3 842 358 820, "Almennar öryggisupplýsingar um frágang raflagna fyrir íhluti á vinnustöðvum", vandlega áður en varan er tekin í notkun.
- Gangið úr skugga um að allar tengingar séu tengdar eða lokaðar. Athugið hvort allar skrúfu- eða stungutengingar séu hertar.
- Takið vöru aldrei í notkun nema uppsetningu sé að fullu lokið.

Hægt er að kveikja og slökva á kerfisljósum með stillinum (DIM-box), fjóltengi með aflrofa eða með aðalrofa vinnusvæðisins.

**i** Með DIM-boxinu er hægt að deyfa kerfisljósinn stíglaut á bilinu 0 - 100%. Hægt er að stjórna fleiri en einu ljósi í einu.

## 7. Búnaðurinn tekinn niður og skipt um hann

Ljósíð og DIM-boxið þarfnast ekki viðhalds. Eingöngu framleiðandi, tæknimaður á hans vegum eða aðili sem býr yfir sambærilegri hæfni má sjá um að skipta um ljósgjafann í ljósinu.

## 8. Förgun

- Ef vörurni er fargað á gáleysislegan hátt getur það leitt til umhverfisspjalla.
- Farga skal vörurni samkvæmt gildandi reglum í hverju landi.

## 9. Viðbætur og breytingar


- Óheimilt er að breyta vörurni með neinum hætti.
- Ábyrgð Bosch Rexroth gildir aðeins fyrir búnaðinn í afhentri útfærslu og viðbætur sem tekið var tillit til við útfærsluna. Ef breytingar eða viðbætur ganga lengra en tengingin sem lýst er í 3 842 358 820, "Almennar öryggisupplýsingar um frágang raflagna fyrir íhluti á vinnustöðvum", fellur ábyrgðin úr gildi.


## 10. Tæknilegar upplýsingar

	SL 12 LED	SL 24 LED	DIM-box
Ljós	Búnaður	LED	LED
	Endingartími	60 000 klst.	60 000 klst.
			45 000 klst.
Inngangsaft	12 W	24 W	< 50 W
Varnarflokkur	IP 20 EN 60529/IEC 60529		
Tilgreint umhverfshitastig	0 °C til +40 °C, engin rakapétting		
L [mm]	385	735	140
H x T [mm]	35 x 85	35 x 85	85 x 100
Þyngd	0,5 kg	1,0 kg	0,4 kg
Litur ljóss / lithiti	850/5000 K (kelvín), dagsljósshvítur, CRI ≥ 85		
Áhættuhópur	Ljósífræðilegt öryggi: DIN EN 62471 RG 1: "Engin hættu með tilliti til venjulegrar hegðunar fólks"		
DC-tengi (GST15i2, blár kóði)	EU: SELV USA/CAN: Class II		
Rafmagnstenging	EU:	220...240 V~; 50 Hz; hárm. 16 A	
DIM-box	USA/CAN:	110...120 V~; 60 Hz; hárm. 15 A	

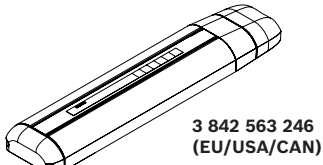
## 11. Tákn

 SELV-varnarsmáspenna  
DC < 60 V

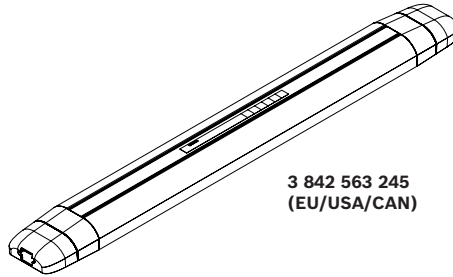
 Ábending um förgun

 CE-merking

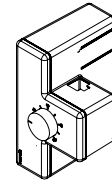
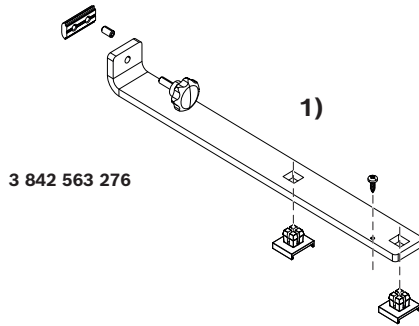
## SL 12 LED basic

3 842 552 247  2x3 842 563 246  
(EU/USA/CAN)

## SL 24 LED basic

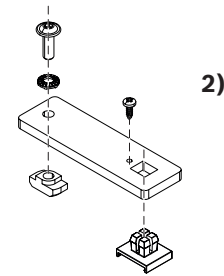
3 842 552 247  2x3 842 563 245  
(EU/USA/CAN)

## DIM-Box SL LED basic

3 842 552 247  2x3 842 563 247  
(EU/USA/CAN)

1)

3 842 563 276



2)







3 842 563 254

1

Innfalið við afhendingu

## Fylgihlutir

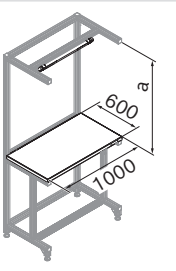
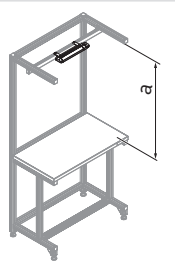
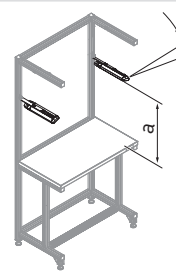
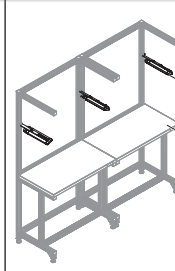
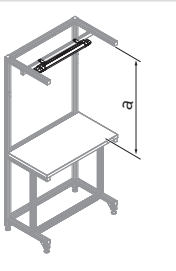
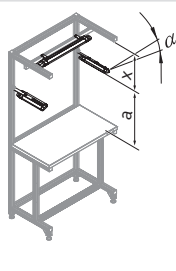
- 1) Festibúnaðurinn Bracket
- 2) Festibúnaðurinn Plate

	<b>rexroth</b>	System Lamp SL24LED Basic	Bosch Rexroth AG						DRY LOCATION ONLY
	3842563245 (7211) Made in Germany	< 60 V DC (SELV), P=24W, Ta 40°C F-2000001 ONLY USE WITH DIM-BOX SL LED BASIC FD: 138 <a href="#">86432</a>	Löwentorstr. 74 70376 Stuttgart GERMANY						

2

Dæmi um upplýsingaplötu kerfisljóssins SL ... LED basic: Hér er dæmi um efnisnúmer: 3 842 563 245

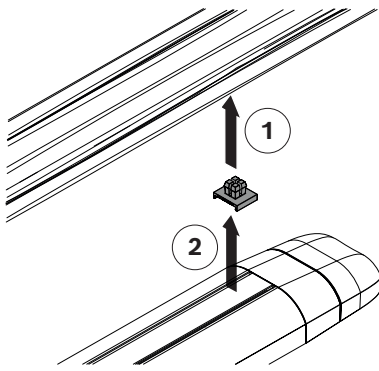
## Ljósstyrkur kerfisljósa SL

	SL 12 LED basic	SL 12 LED basic Duo	SL 12 LED basic	SL 24 LED basic	SL LED Tri-Light
					
<b>a [m]</b>	<b>Em [lx]</b>	<b>α [°]</b> <b>Em [lx]</b>	<b>Em [lx]</b>	<b>Em [lx]</b>	<b>x [m]</b> <b>α [°]</b> <b>Em [lx]</b>
0,5	–	20 2500	–	–	– – –
0,75	1110	20 1660	1390	2270	0,25 20 3130
1	710	20 1150	1060	1470	0,25 20 2160
1,25	490	20 830	820	1010	0,25 15 1560
1,5	350	15 620	660	730	0,25 15 1170
1,75	260	15 480	540	550	0,25 15 910
2	200	15 380	450	420	– – –

3

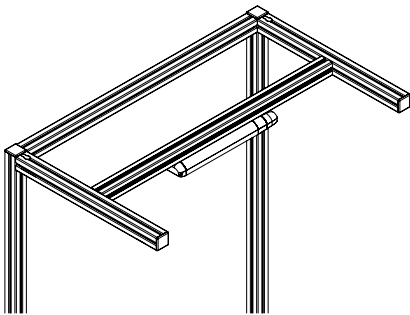
Miðgildi Em ljósstyrks á vinnuflæti (ný gildi, gera skal ráð fyrir minnkunarstuðli upp á 0,8)

A

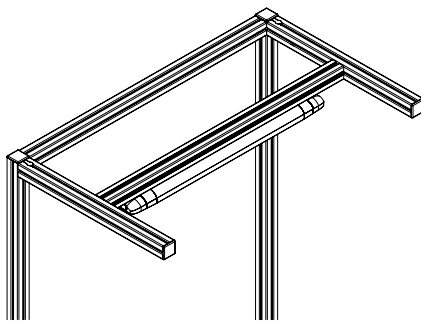


3 842 552 247

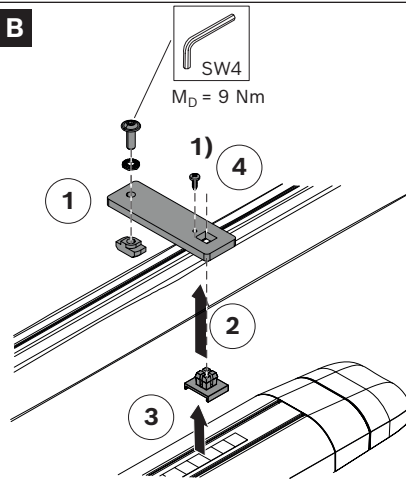
SL 12 LED basic



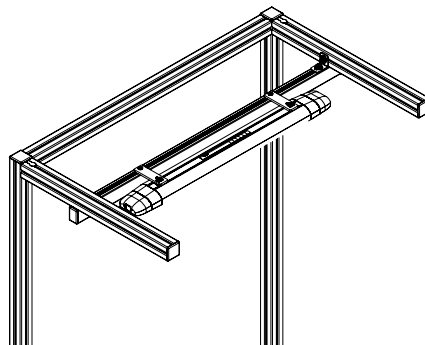
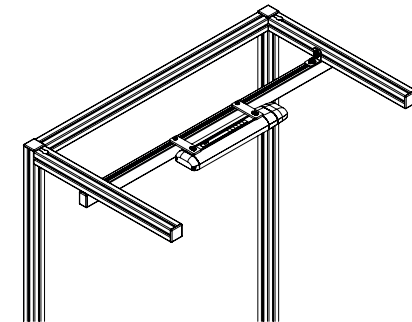
SL 24 LED basic



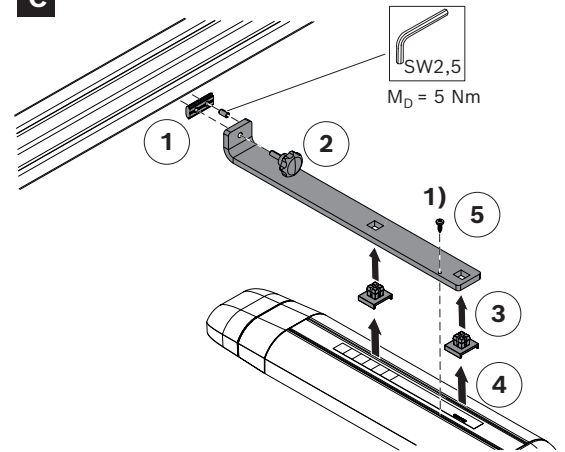
B



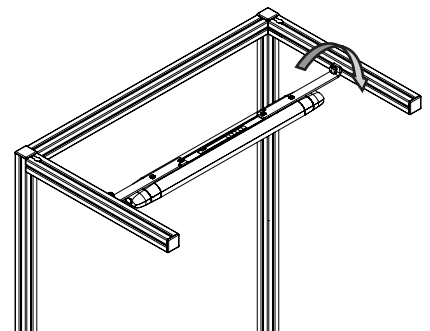
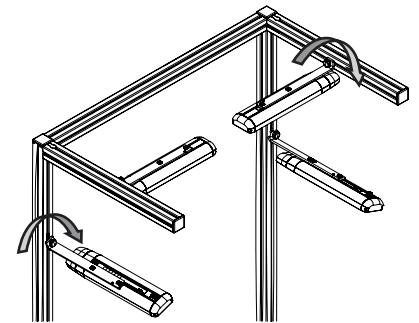
3 842 563 254



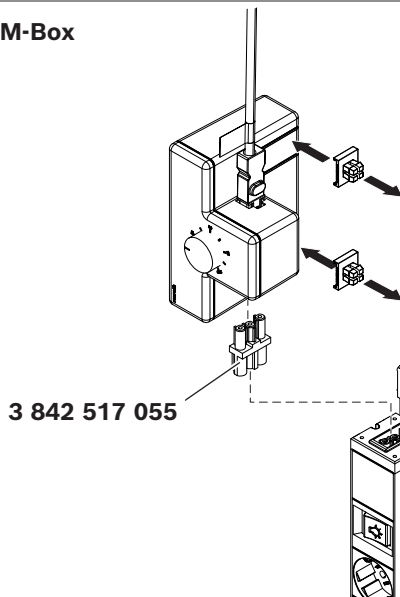
C



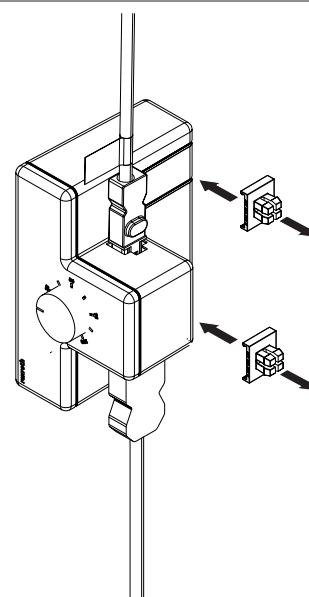
3 842 563 276



DIM-Box



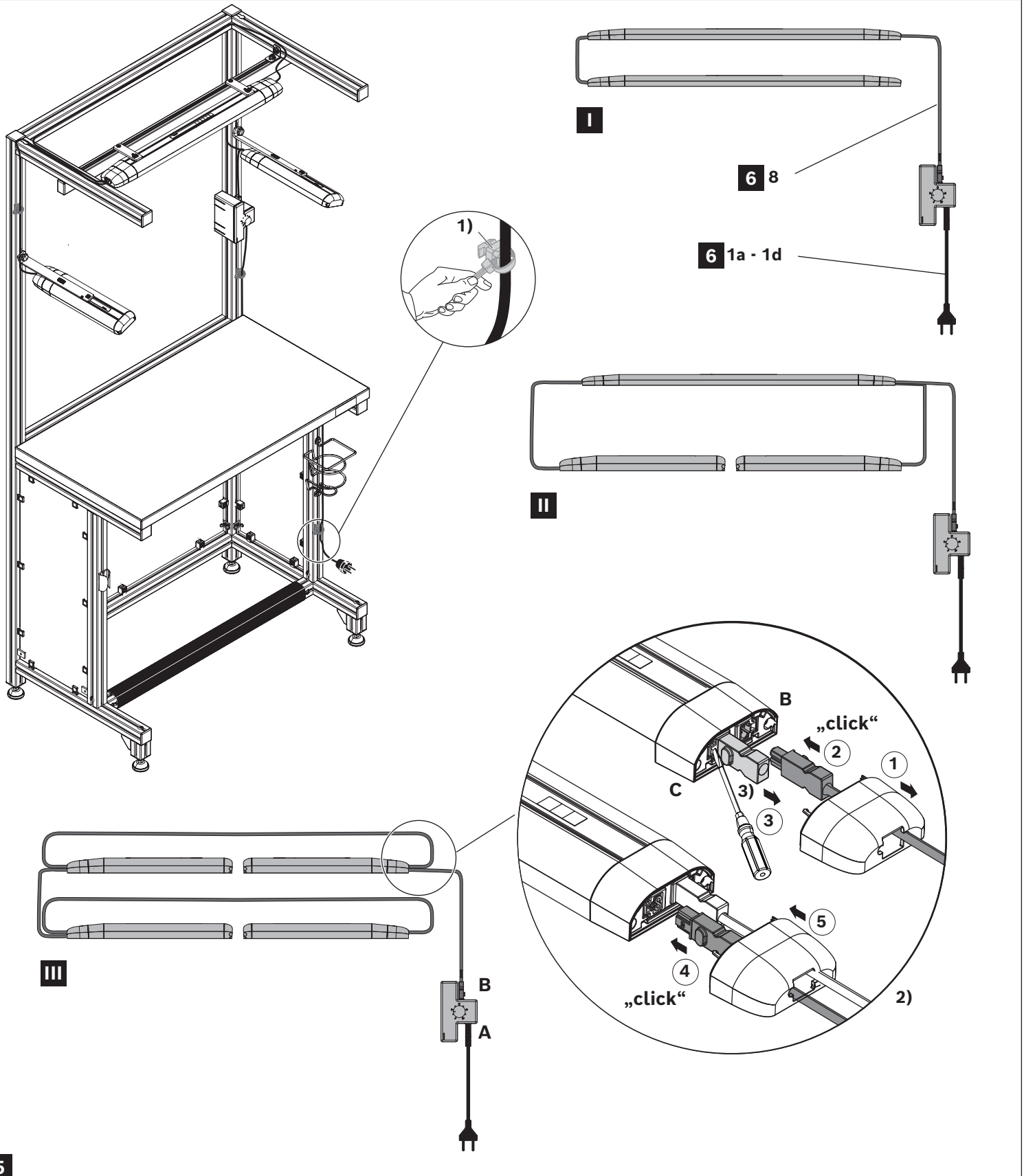
3 842 517 055



4

Uppsetning á SL ... LED basic


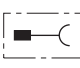

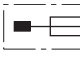

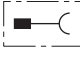

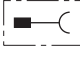

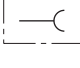

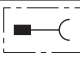

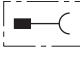

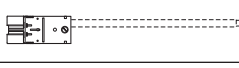
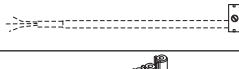
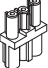
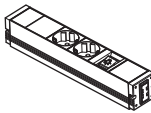

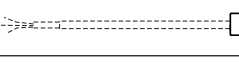
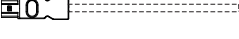
1) ESD-hönnun (tenging með skruðu)



Frágangur raflagna fyrir SL ... LED basic

- 1) Dæmi um togfestu
- 2) Dæmi um tengingu ljósa (skref 1, 2 og 5 við tengingu á ljósi; skref 1, 3 og 4 við tengingu á fleiri ljósum)
- 3) Brúartengi

**A:** AC-inngangur  
**B:** DC-útgangur (GST15i2)  
**C:** DC-inngangur (GST15i2)

1)  max. 13A/ 250V~/ 1,52 70376 Stuttgart GERMANY Bosch Rexroth AG Löwentorstraße 68-70 70376 Stuttgart GERMANY				Fyrir <b>létta</b> notkun í iðnaði eða frágang með hlífum.			Fyrir <b>miðlungs</b> notkun í iðnaði.	
I max (A)	L (m)	H05VV-F (EU) svart Nr. <sup>1)</sup>	SJT (OW)/AWG14 (USA/CAN) svart Nr. <sup>1)</sup>	H07BQ-F RAL2003: appelsínugult Nr. <sup>1)</sup>				
1a	D/F	 CEE 7/7	 GST18i3	16	5	3 842 517 045		3 842 554 183
1b	GB	 BS 1363	 GST18i3	13	5	3 842 522 585		3 842 555 603
1c	CH	 T12-SEV 1011:2009	 GST18i3	10	5	3 842 523 910		3 842 555 605
1d	USA/CAN	 NEMA 5-15p	 GST18i3	15	5		3 842 537 323	
2		 GST18i3	 GST18i3	16	5	3 842 517 201		3 842 555 607
3a	EU	 GST18i3	 GST18i3	16	4	3 842 537 598		
					3	3 842 527 207		
					2	3 842 517 047		
					1,5	3 842 537 123		
					1	3 842 517 049		
					0,5	3 842 517 051		
3b	USA/CAN	 GST18i3	 GST18i3	15	4		3 842 537 599	
					3		3 842 537 558	
					2		3 842 537 560	
					1,5		3 842 537 562	
					1		3 842 537 564	
					0,5		3 842 537 566	
4						3 842 517 043		
5						3 842 517 044		
6						3 842 517 055		
7	EU/ USA/ CAN				16 <sup>2)</sup>	3 842 539 844 (D)		
					16 <sup>2)</sup>	3 842 539 854 (F)		
					13 <sup>2)</sup>	3 842 539 864 (GB)		
					10 <sup>2)</sup>	3 842 539 872 (CH)		
					15 <sup>3)</sup>		3 842 539 882 (USA/CAN)	
8	DC SL LED basic				3	3 842 563 250		
					2	3 842 563 249		
					1	3 842 563 248		
					0,5	3 842 563 286		
						3 842 563 287		
9						3 842 563 287		
10						3 842 563 288		

<sup>1)</sup> Dæmi um upplýsingaplötu með efnisnúmeri (3 842 xxx xxx)

<sup>2)</sup> 230 V~; <sup>3)</sup> 125 V~